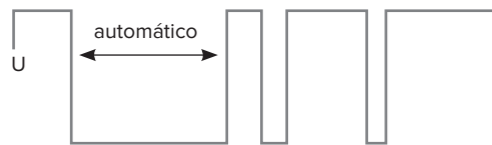


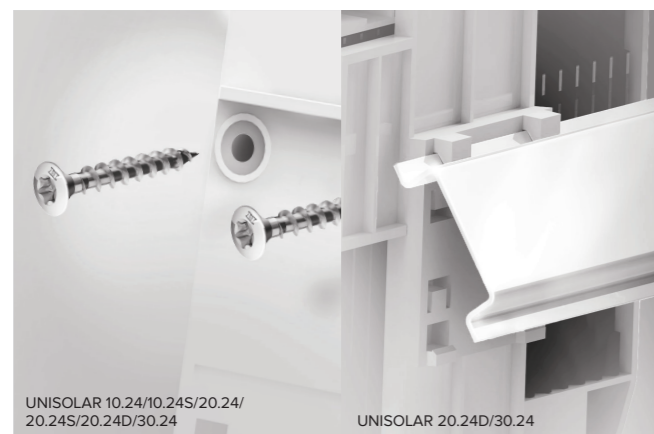
TECNOLOGÍA DE CARGA PWM*

* Pulse Width Modulation



- Carga por modulación de pulsos de corriente.
- Recarga más rápidamente (que un regulador ON/OFF)
- Reduce el calentamiento interno de la batería
- Disminuye la tensión del panel a la tensión de carga de la batería

CABLEADO Y FIJACIÓN FÁCILES



Montaje en pared y/o carril DIN



Cableado tradicional o a través de tabique

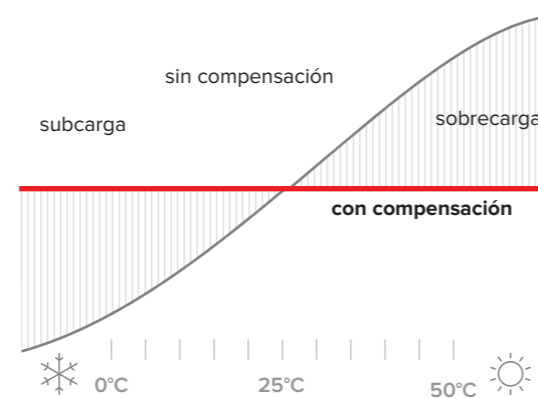
CARGA PERFECTA SEGÚN LA TECNOLOGÍA DE LAS BATERÍAS

Umbral de tensión :

Batería GEL	Batería AGM	Batería Líquida
Boost		
14,2 V	14,4 V	14,6 V
Absorción		
-	14,4 V	14,6 V
Igualación		
-	-	14,8 V
Floating		
13,8 V	13,8 V	13,8 V

Algoteck ajusta los umbrales según el análisis de la batería interna y la temperatura ambiente

CARGA PERFECTA SEGÚN LA TEMPERATURA AMBIENTAL



Las características químicas de la batería varían según la temperatura ambiente. Gracias a su sensor de temperatura integrado, UNIMPPT regula todos sus umbrales de tensión de 25°C en +/- 30 mV por °C, frente a una temperatura de referencia. Sin regulación, la batería está subcargada, limitando la autonomía eléctrica, o sobrecargada, degradando irreversiblemente su vida útil.

ALTO RENDIMIENTO

1º precio	UNISOLAR L
Rendimiento a 20W	95%
Rendimiento a 50W	90-95%
Rendimiento a máxima potencia	< 90%
	98%



Prueba, carga al 100%, desulfato, destratifica, mantiene la carga y mejora la vida útil

Recarga todas las baterías de plomo gracias a su regulación de acuerdo con la tecnología de la batería

Regula el voltaje de acuerdo a la temperatura ambiente, para evitar cualquier sobrecarga o subcarga.

Protege contra sobretensiones, sobreconsumo, cortocircuitos, inversión de polaridad, batería baja

Reguladores de carga PWM UNISOLAR

ELECTRÓNICA AVANZADA

La gama UNISOLAR está revolucionando el mercado de los reguladores.

Su curva de carga recarga hasta el 100% teniendo en cuenta la tecnología de su batería y la temperatura ambiente para ajustar sus umbrales de tensión de acuerdo con las recomendaciones de los fabricantes de baterías.

Gracias a su diseño único e innovador y a la posibilidad de cableado a través de mamparos, UNISOLAR se integra discretamente en el habitáculo de su vehículo o de su hogar.

Su interfaz intuitiva (gama L) le permite acceder a toda la información necesaria para optimizar la carga y el consumo eléctrico.

Su diseño mecánico proporciona un alto índice de protección, protegiendo la electrónica del polvo.



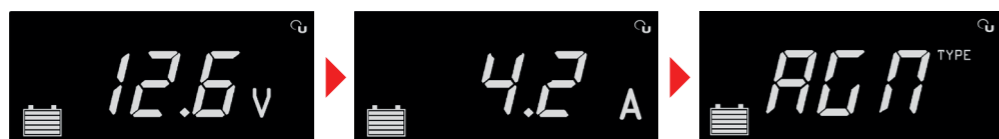
PANTALLA LCD INTUITIVA PARA UNISOLAR L

Modo del panel solar



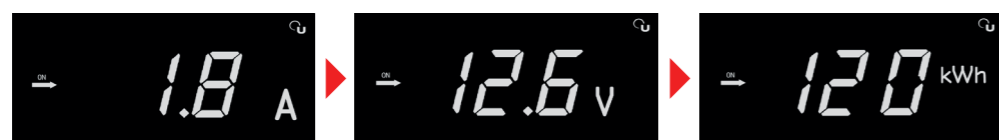
Corriente instantánea de producción (A), tensión instantánea (V) e historial de producción (kWh).

Modo batería



Tensión instantánea de la batería (V), corriente instantánea de carga y descarga (A), tecnología de la batería

Modo de salida controlada



Corriente continua instantánea consumida (A), tensión continua instantánea de salida (V), e historial de consumo (kWh).

UNISOLAR RM



UNISOLAR RM

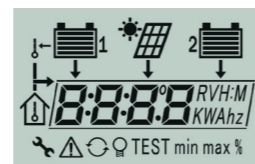
El visualizador remoto para UNISOLAR 20.24D

110 x 120 x 53 mm
300g
cable RJ45 - 8 m
Ref 0033

Fijación en la pared, colocado o empotrada.

Control y configuración completos:

- Batería 1 y 2 : tensión actual, mín., máx., capacidad inyectada
- Panel : tensión, corriente instantánea, corriente máxima, capacidad inyectada en Ah, frecuencia, prioridad (batería 1, batería 2)
- Temperatura/tiempo



UNISOLAR 20.24D + RM = UNISOLAR 20.24 DR
Ref 0040



UNISOLAR 10.24 L UNISOLAR 20.24 L UNISOLAR 20.24D UNISOLAR 30.24

Ref 4062 Ref 4079 Ref 0026 Ref 0965

Sistema

Tensión de la batería	12/24 V	12/24 V	12/24 V	12/24 V
Corriente de carga máx.	10 A	20 A	20 A	30 A
Autoconsumo	<9 mA	<9 mA	4 mA (RM=20mA)	4 mA
Batería	Simple	Simple	Doble	Simple

Panel compatible

Tensión recomendada (con batería de 12 V) - Vmp	17-19 V	17-19 V	17-19 V	17-19 V
Tensión recomendada (con batería de 24 V) - Vmp	34-38 V	34-38 V	34-38 V	34-38 V
Potencia máx. (con batería de 12V)	150 W	300 W	300 W	450 W
Potencia máx. (con batería de 24V)	300 W	600 W	600 W	900 W

Tecnología

PWM PWM PWM PWM

Regulador de carga de batería

Algoritmo	Multi-etapas			
Selección de tensión	auto	auto	auto	auto
Selección del tipo de batería (Gel / AGM / Liquid)	sí	sí	sí	sí
Capacidad de batería recomendada	10 - 150 Ah	10 - 300 Ah	10 - 300 Ah	10 - 450 Ah
Compensación de temperatura	sí	sí	sí	sí
Protección de sobretensión del panel	sí	sí	sí	sí

Salida controlada 12/24V

Intensidad de salida	1-10 A	1-20 A		1-30 A
Tensión de salida 12 ó 24 V (dependiendo de la batería)	sí	sí		sí
Protección contra sobreconsumo	sí	sí		sí
Protección de batería baja	sí	sí		sí

Características mecánicas

Sección de cable máx.	4/6 mm ²	6 mm ²	6 mm ²	10 mm ²
Tipo de protección	IP30	IP30	IP43	IP43
Temperatura de funcionamiento	-20 °C/+55 °C	-20 °C/+55 °C	-35 °C/+55 °C	-35 °C/+55 °C
Temperatura de almacenamiento	-35 °C/+80 °C	-35 °C/+80 °C	-35 °C/+80 °C	-35 °C/+80 °C
Dimensiones (l x a x c) excepto carril DIN (mm)	122 x 121 x 40	140 x 131 x 48,5	137 x 150 x 46,5	127 x 150 x 55
Peso	330 g	370 g	350 g	400 g

Garantía

Duración	2 años	2 años	2 años	2 años
----------	--------	--------	--------	--------

* Equipado con una salida controlada, UNISOLAR alimenta directamente sus aparatos eléctricos de 12 o 24 V (dependiendo de la batería conectada). De este modo, UNISOLAR protege su batería contra las descargas profundas gracias a una desconexión por baja tensión de batería, con reanudación automática de la alimentación cuando el nivel de carga de la batería es suficiente.
Advertencia : Esta salida no es adecuada para conectar convertidores DC-AC.