



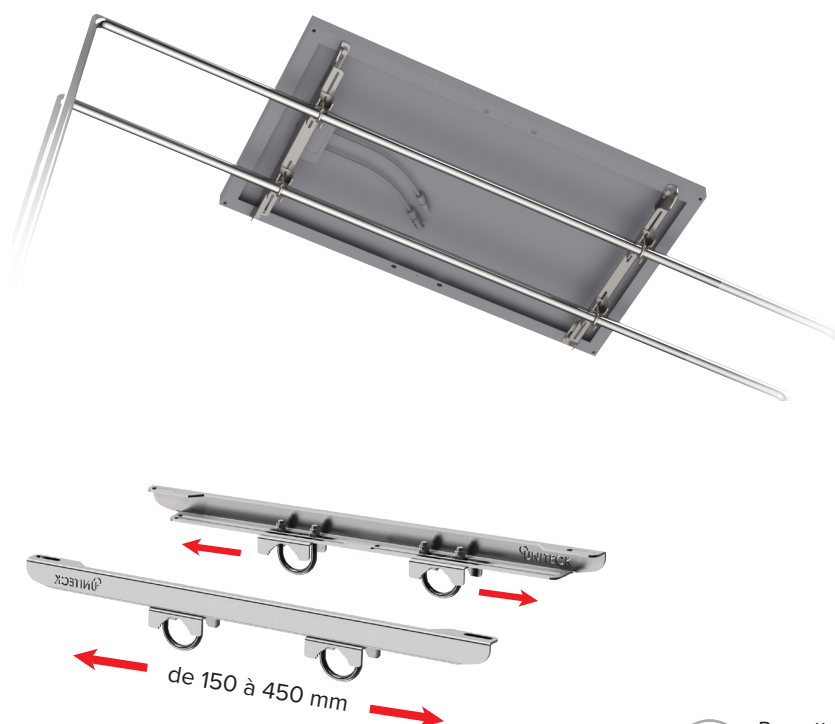
Supporti di fissaggio UNIFIX WP

NAUTICA

SUPPORTI FISSI PER PORTICI

La gamma di supporti UNIFIX WP è ideale per il montaggio dei pannelli solari rigidi sul portale.

Realizzato in acciaio inox 316L lucido, UNIFIX WP è robusto e completamente protetto dalla corrosione.



Progettato, fabbricato in Francia

UNIFIX 100 WP
Per Unisun 50.12M/ 50.24M/ 80.12M/
100.12M/ 100.24M/ 110.12BC
Ref 0859

UNIFIX 150 WP
Per Unisun 150.12M/ 150.24M/
150.12BC/ 200.12BC
Ref 0514

UNIFIX 200 WP
Per Unisun 200.24M
Ref 1450

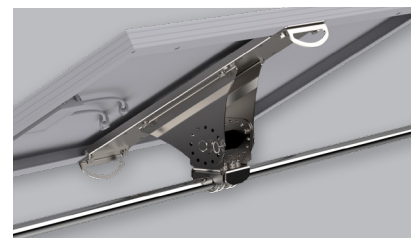
UNIFIX 300 WP
Per Unisun 300.12M
Ref 2136

UNITECK

Adatto a tutti i balconi da Ø 20 a 45 mm

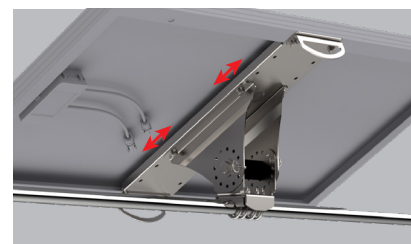
Resistente alla corrosione
Acciaio inossidabile marino

Facile da installare



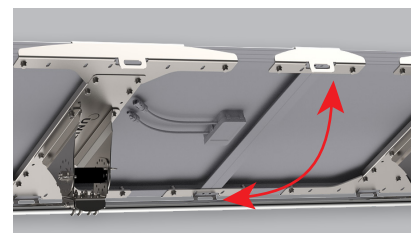
FISSAGGIO MONO-BARRA

Per massimizzare lo spazio a bordo, i fissaggi rollbar reclinabili sono dotati di un fissaggio mono-barra.



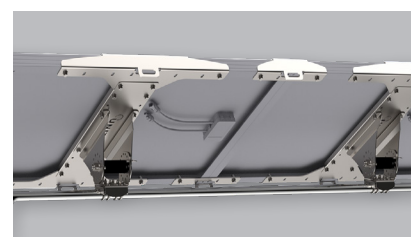
MULTI-POSIZIONE

Secondo la configurazione del vostro rollbar o il vostro desiderio, i vostri pannelli possono essere centrati o decentrati.



PRODUZIONE MASSIMIZZATA

Sistema di inclinazione facile, grazie ai suoi anelli di regolazione, permette di massimizzare l'efficienza elettrica secondo la stagione secondo la zona geografica.



MULTI PANNELLI

Doppio-pannello, i modelli UNIFIX 200.1 WP e UNIFIX 300.1 WP offrono una superficie più ampia per una maggiore autonomia.



Supporti di fissaggio UNIFIX WPB

NAUTICA

SUPPORTI INCLINABILI PER MONTAGGIO SU BALCONI E PORTICI

La gamma di supporti UNIFIX WPB INCLINABLE è ideale per il montaggio dei pannelli solari rigidi sul portale.

Realizzato in acciaio inox 316L lucido, UNIFIX WPB INCLINABLE è robusto e completamente protetto dalla corrosione. Il suo sistema di fissaggio universale ne consente l'installazione su tutti i cavalletti: a barra doppia o singola, a cerchio bimini... (diam. 25-45 mm).

Grazie al sistema di inclinazione regolabile in più posizioni (-60°/+60°), UNIFIX WPB INCLINABLE aumenta la produzione fino al 30% rispetto a un'installazione piatta.

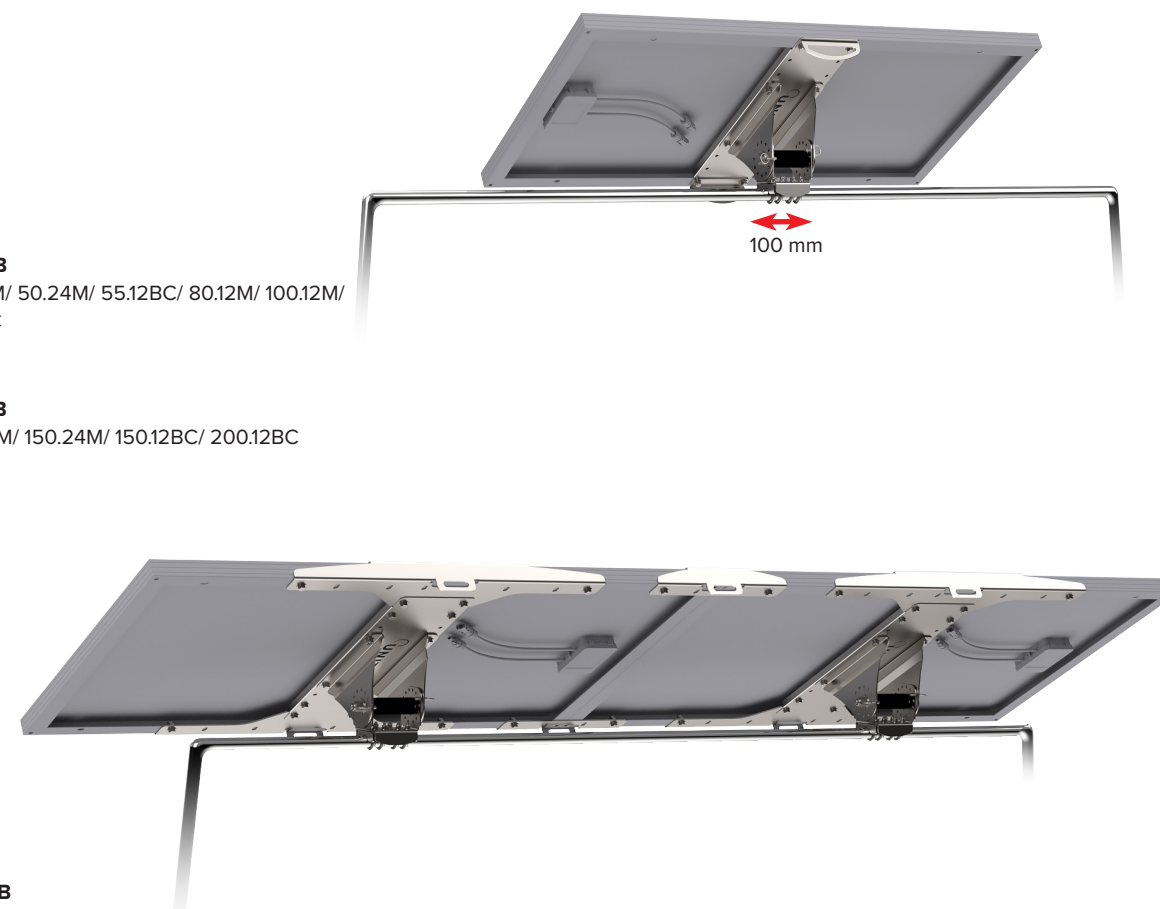
Il pannello può essere centrato o sfalsato in base ai vostri desideri o alla configurazione del portale.

UNIFIX 100.1 WPB
Per Unisun 50.12M/ 50.24M/ 55.12BC/ 80.12M/ 100.12M/
100.24M/ 110.12BC
Ref 2792

UNIFIX 150.1 WPB
Per Unisun 150.12M/ 150.24M/ 150.12BC/ 200.12BC
Ref 2808

UNIFIX 200.1 WPB
Per Unisun 50.12M (x2)/ 50.24M (x2)/ 55.12BC (x2)/ 80.12M (x2)/
100.12M (x2)/ 100.24M (x2)/ 110.12BC (x2)
Ref 2815

UNIFIX 300.1 WPB
Per Unisun 150.12M (x2)/ 150.12BC (x2)
Ref 2822



UNITECK

Adatto a tutti i balconi da Ø 20 a 45 mm

Resistente alla corrosione
Acciaio inossidabile marino

Facile da installare

Inclinabile da 0 a 90°

Progettato, fabbricato in Francia