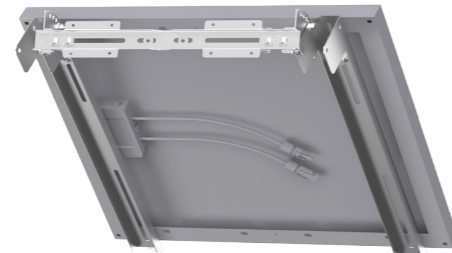


UNIFIX 20
Per Unisun 10.12M/ 10.24M/ 20.12M/ 20.24M
Orientamento al orizzontale
Ref 0262



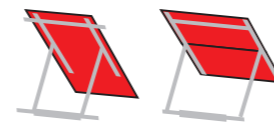
UNIFIX 50
Per Unisun 30.12M/ 50.12M/ 50.24M/ 55.12BC
Orientamento al orizzontale
Ref 0279



UNIFIX 100
Per Unisun 80.12M/ 100.12M/ 100.24M/ 110.12BC
Orientamento al orizzontale
Ref 0316



UNIFIX 200
Per Unisun 80.12M (x2)/
100.12M (x2)/ 100.24M (x2)/
110.12BC (x2)/ 150.12M/
150.24M/ 150.12BC/ 200.12BC
200.24M
Ref 0361



pannello o 2 pannelli

DIMENSIONI DEI PANNELLI COMPATIBILI

	Numero di pannelli			Interassi del pannello (mm)		Dimensione massima del pannello (mm)	
	x 1	x 2	x 3	Lunghezza	Altezza	Lunghezza	Altezza
UNIFIX 20	✓			80 - 505	100 - 300	ness. massimo	400
UNIFIX 50	✓			80 - 510	180 - 510	ness. massimo	550
UNIFIX 100	✓			340 - 885	180 - 510	ness. massimo	550
UNIFIX 200	✓			340 - 885	400 - 1050	ness. massimo	1100
		✓		340 - 885	150 - 500	ness. massimo	550
	✓			150 - 1600	400 - 1030	ness. massimo	1200
UNIFIX 300		✓		150 - 750	400 - 1030	ness. massimo	880
			✓	150 - 500	400 - 1030	ness. massimo	550



Supporti di fissaggio UNIFIX U

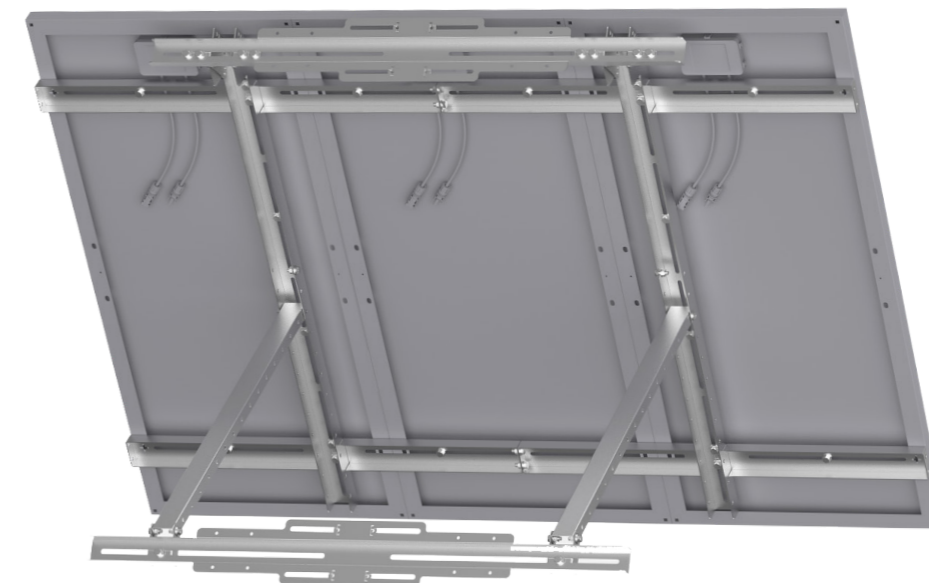
PAVIMENTO, PARETE E PALI

SUPPORTI MULTIUSO

Robusto e facile da usare, l'UNIFIX universale è il supporto ideale per fissare i pannelli su tutte le superfici piane (terreno, cemento, struttura in legno, muro) o su pali rotondi (diam. 40-60 mm).

Il sistema di inclinazione multiposizione consente di ottimizzare le prestazioni elettriche.

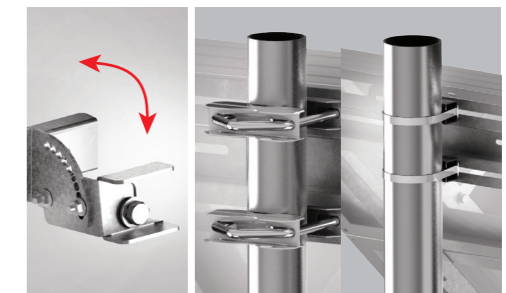
Universale, con il suo design innovativo, UNIFIX accetta pannelli di diverse marche e dimensioni.



UNIFIX 300
Per Unisun 80.12M (x3)/
100.12M (x3)/ 110.12BC (x3)/
100.24M (x3)/ 150.24M (x2)/
150.12BC (x2)/ 200.12BC (x2)/
200.24M/ 300.12M
Ref 0378



1 pannello o 2 pannelli o 3 pannelli



Sistema di inclinazione multiposizione per ottimizzare le prestazioni elettriche

Serraggio forte e potente su alberi rotondi con i morsetti in dotazione

Può essere montato su tutti i supporti per segnaletica (flange da fornire)

+ UNITECK

Resistente alla corrosione
Acciaio zincato e viti

Inclinabile da 0 a 90°

Facile da installare

Montaggio su alberi rotondi
Ø da 40 a 60 mm
(flange incluse)

Montaggio a parete

Montaggio a pavimento

Progettato, fabbricato in Francia