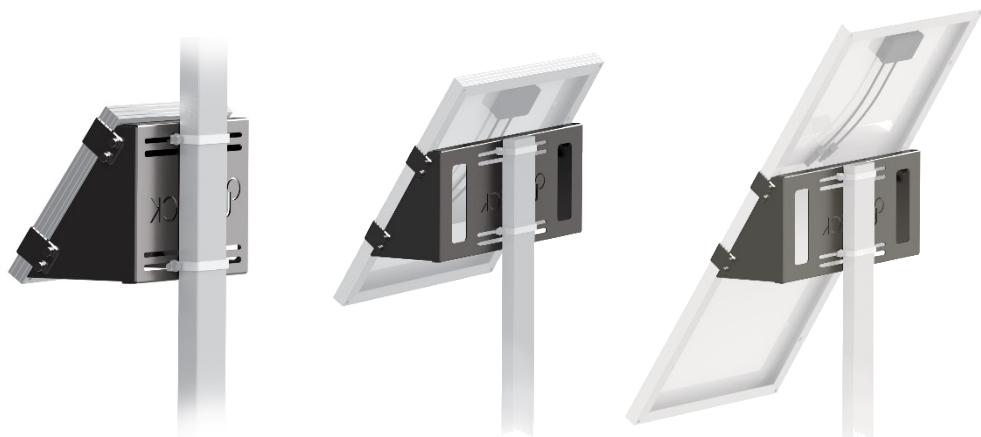


UNIFIX

5 SF / 20 SF / 50 SF / 100 SF



IT

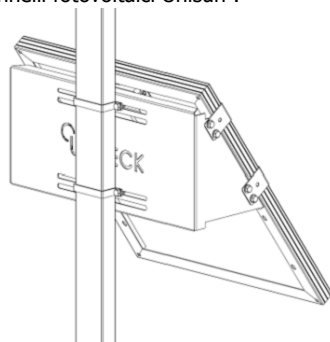
Supporto per segnaletica

Gentile cliente, la ringraziamo per il suo acquisto di uno dei nostri prodotti UNITECK. La preghiamo di prendere conoscenza attentamente di tutte le istruzioni, prima di utilizzare il prodotto

DESCRIZIONE

I supporti Unifix sono stati appositamente progettati per fissare i vostri pannelli fotovoltaici Unisun :

- UNIFIX 5SF : UNISUN 5.12M
- UNIFIX 20SF : UNISUN 10.12M / 10.24M / 20.12M / 20.24M
- UNIFIX 50SF : UNISUN 30.12M / 50.12M / 50.24M / 55.12BC
- UNIFIX 100SF : UNISUN 80.12M / 100.12M / 100.24M / 110.12BC



Semplici da installare, si collegano sia:

- Su pali di segnalazione che utilizzano flange con viti M8 o M10 (flangia non fornita).
- Su pali rotondi con diametro da 40 a 60 mm (flangia non fornita).

Grazie alla loro struttura in alluminio e alle viti in acciaio inossidabile resistenti alla corrosione, sono perfettamente adatti per l'uso esterno.

ISTRUZIONI DI SICURTÀ

- Adottare misure appropriate per prevenire incidenti durante il lavoro di assemblaggio.
- Se il supporto e il materiale di montaggio sono esposti alla luce solare per lungo tempo, c'è il rischio di ustioni. Proteggiti.
- Alla fine del lavoro, controlla che i tuoi supporti e pannelli siano ben fissati. Prima di fissare e collegare, si prega di rispettare:
- Le distanze massime indicate di seguito tra ciascun elemento.
- Ordine di connessione.

RECOMMANDAZIONI

Il montaggio Unifix si monta solo su superfici con sufficiente portanza. Considera il carico extra con il pannello:

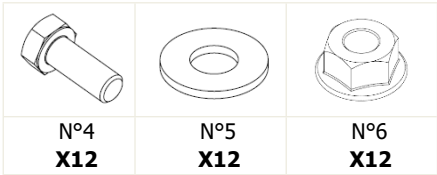
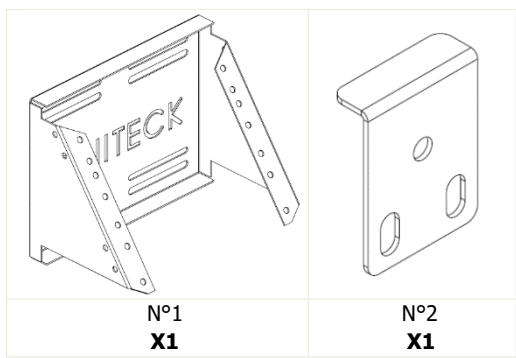
Supporto	Pannello
Unifix 5 SF = 0,8 kg	UNISUN 5.12M =0,8kg
Unifix 20SF = 1,1kg	UNISUN 10.12M / 10.24M / 20.12M / 20.24M =1,3kg / 1,3kg / 2kg / 2kg
Unifix 50SF = 1,5kg	UNISUN 30.12M / 50.12M / 50.24M / 55.12BC =3,1kg / 4,1kg / 4,1kg / 3,8kg
Unifix 100SF = 2,2kg	UNISUN 80.12M / 100.12M / 100.24M / 110.12BC 6,3kg / 7kg / 7,5kg / 7kg

Fissaggio : Per evitare che grandi quantità di neve si accumulino dietro il sensore, installare le griglie di intercettazione appropriate a monte.

La disposizione dei sensori influenza le prestazioni elettriche. Scegli l'orientamento ottimale per il tuo ambiente. Evitare che ombre o determinati oggetti siano fonte di ombra (ad es. albero)

INSTALLAZIONE – MONTAGGIO

Elenco pezzi per tutti i modelli



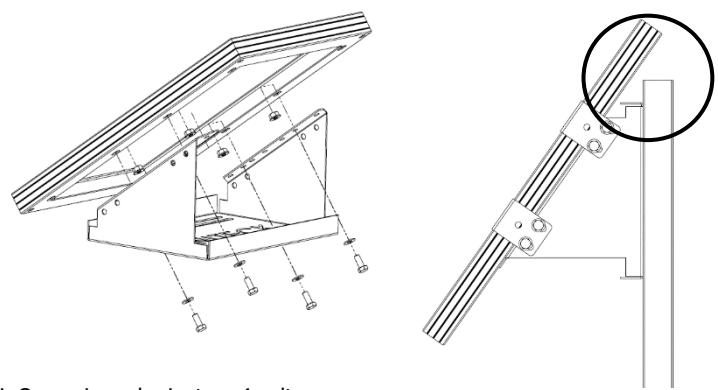
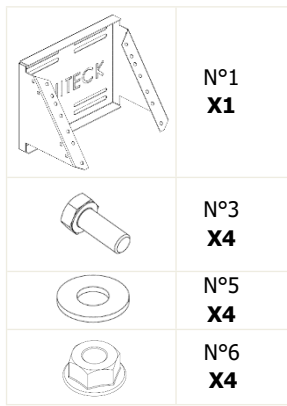
Coppia di serraggio consigliata

Viti	Coppia
M5	5,10 Nm
M 6	8,80 Nm
M 8	21,50 Nm
M	44,00 Nm

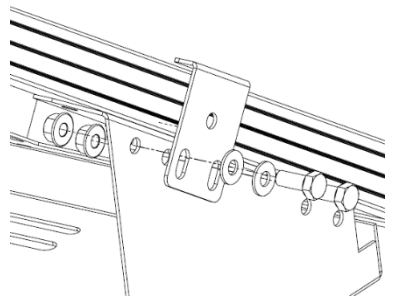
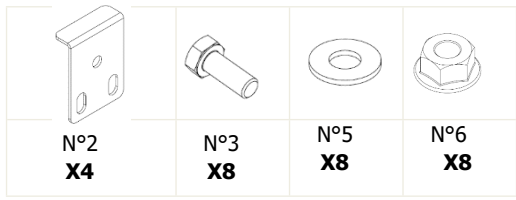
Nb. Coefficiente medio di attrito $\mu=0,20$ / Serraggio al 50% del limite di snervamento

Montaggio

- Posizionare il pannello sulla parte n. 1 e avvitarlo. Verificare che il pannello non interferisca con il palo durante l'installazione.

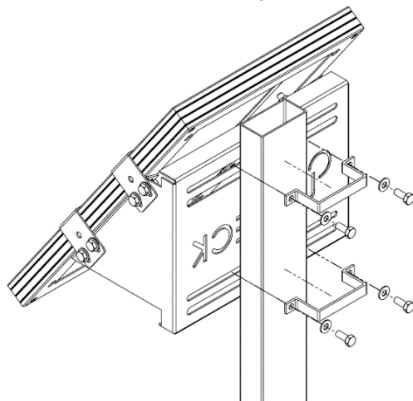


Posizionare e avvitare gli angoli. Operazione da ripetere 4 volte.



INSTALLAZIONE – MONTAGGIO

Avvitare il gruppo al palo utilizzando viti M8 o M10 e due pinze adatte.



- Assicurati che il pannello e i supporto siano fissati saldamente.

GARANZIA

La garanzia copre difetti o vizi di fabbricazione per 2 anni, a partire dalla data di acquisto (pezzi e manodopera).

La garanzia non copre :

- la normale usura dei pezzi
- scorretto montaggio

In caso di difetto, restituire il prodotto al vostro distributore, con, in allegato :

- una prova di acquisto datata (scontrino, fattura)
- una nota che spiega il difetto