

# UNIFIX 50.2 WB

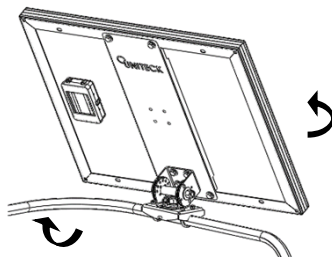


**Il supporto di fissaggio per pulpito**

Gentile cliente, la ringraziamo per il suo acquisto di uno dei nostri prodotti UNITECK. La preghiamo di prendere conoscenza attentamente di tutte le istruzioni, prima di utilizzare il prodotto

## DESCRIZIONE

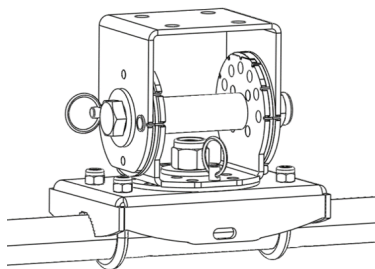
Il supporto Unifix 50.2 WB è stato specialmente progettato per fissare i vostri pannelli fotovoltaici Unisun 50.12M e 55.12BC sulla vostra barca.



Si installano su tutti i balconi o corrimano a forma cilindrica con un diametro di 20 a 45 mm (lunghezza minima del tubo : 130 mm).

Grazie alla loro struttura in acciaio zincato e le viti in acciaio inossidabile resistente alla corrosione, sono perfettamente adatti pour un uso esterno.

Orientabile ed inclinabile, il supporto Unifix 50.2 WB permette di ottimizzare l'efficienza elettrica secondo l'orientamento scelto.



**Efficienza elettrica secondo l'inclinazione e l'orientamento del pannello**

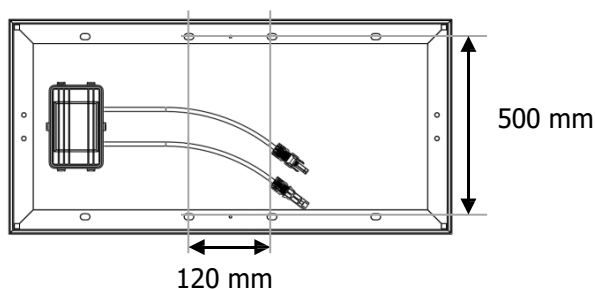
	0°	30°	60°	90°
<b>Est</b>	93%	90%	78%	55%
<b>Sud-Est</b>	93%	96%	88%	66%
<b>Sud</b>	93%	100%	91%	68%
<b>Sud-Ovest</b>	93%	96%	88%	66%
<b>Ovest</b>	93%	90%	78%	55%

- La posizione del pannello influenza la sua efficienza. Scegliete un'inclinazione e un orientamento ottimali adatti al vostro ambiente.
- Per più energia, è possibile utilizzare due installazioni fotovoltaiche :
  - pannelli con lo stesso orientamento : installazione in parallelo (due pannelli + un regolatore + un kit cavi + connettori derivazione)
  - pannelli con orientamenti opposti : due installazioni separate (un pannello + un regolatore + un kit cavi) x2

## UNIFIX 50.2 WB

### PANNELLI COMPATIBILI

Unifix 50.2 WB accetta 1 pannello con 4 fori nel telaio secondo gli interassi seguenti :



### RACCOMANDAZIONI

Montare i supporti Unifix solo su superfici che hanno la capacità di sopportare il suo peso. Tenere conto del peso aggiuntivo del pannello :

Supporto	Pannello
Unifix 50.2 WB = 2,3 kg	Unisun 50.12M/ 55.12BC = 4,1kg / 3,8 kg

**Fissaggio** : per evitare che si accumuli un'importante quantità di neve dietro il sensore, installare una griglia fermaneve.

La disposizione dei sensori influenza l'efficienza elettrica. Scegliere l'inclinazione e l'orientamento più ottimali in funzione del vostro ambiente. Evitare le zone ombreggiate o che certi oggetti nascondano il pannello (ex. albero)

Prima del fissaggio e del collegamento, si prega di rispettare :








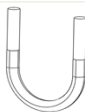
- Le distanzi massime indicate di cui sotto tra ogni elemento.
- L'ordine di collegamento

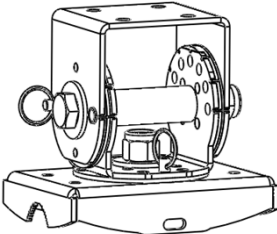
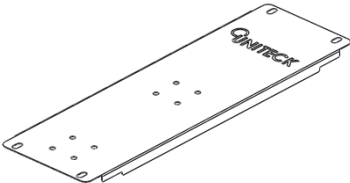

### ISTRUZIONI DI SICUREZZA

- Prendere le misure adeguate per prevenire gli accidenti durante i vostri lavori di montaggio.
- Se il supporto e il materiale di montaggio sono esposti al sole per un lungo periodo di tempo, esiste un rischio di ustione. Proteggetevi.
- Alla fine dei lavori, verificare che i vostri supporti e pannelli siano ben fissati.

## INSTALLAZIONE - FISSAGGIO

### Lista dei pezzi

							
M8x20 <b>X8</b>	D8 <b>X8</b>	D6 <b>X4</b>	M8 <b>X8</b>	M6 <b>X4</b>	D8x15 <b>X4</b>	M6x53x34x25 <b>X2</b>	M6x74x52x35 <b>X2</b>

		
N°1 <b>X1</b>	N°2 <b>X1</b>	<b>X2</b>

### Coppia di serraggio raccomandata





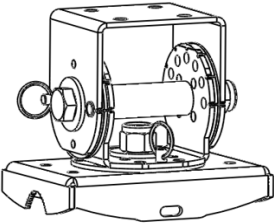
Nb. Coefficiente di attrito medio  $\mu=0,20$  / Serraggio al 50% del limite elastico

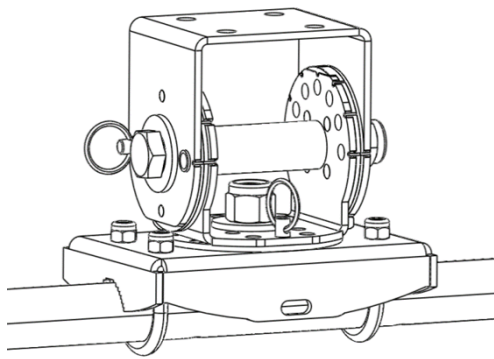
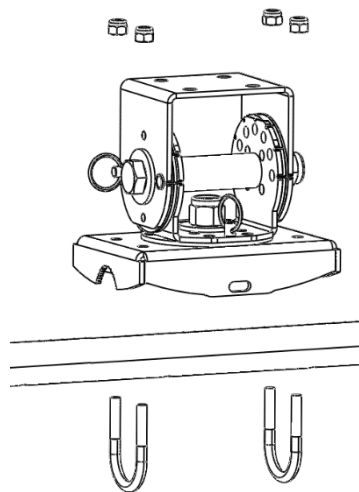
Vite	Coppia
M5	5,10 Nm
M 6	8,80 Nm
M 8	21,50 Nm
M 10	44,00 Nm

**INSTALLAZIONE - FISSAGGIO**

Fissare la base di rotazione sul vostro pulpito o corrimano (tubo con diametro di 20 a 45mm).




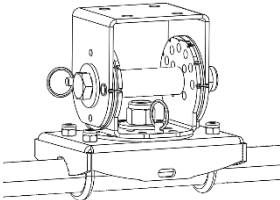
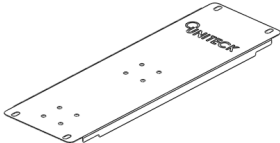
Secondo il diametro del palo, utilizzare i 2 golfari corrispondenti.

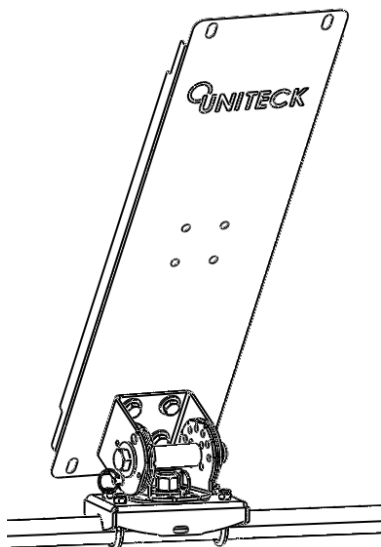
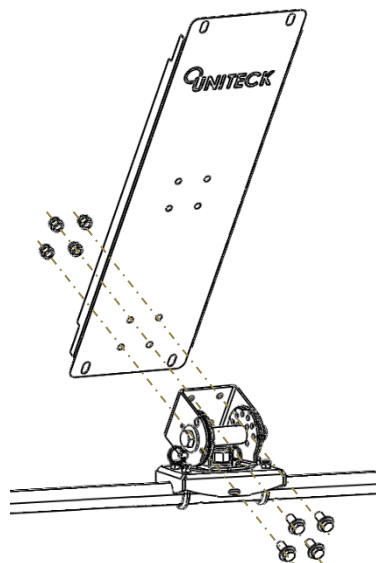
	M6x74x52x35 <b>X2</b> per pali da 28 a 45mm
	M6x53x34x25 <b>X2</b> per pali di 20 a 28mm
	D6 <b>X4</b>
	M6 <b>X4</b>
	<b>X1</b>



## INSTALLAZIONE - FISSAGGIO

Fissare il pezzo N°2 sulla base di rotazione N°1.

	M8x16 <b>X4</b>
	D8 <b>X4</b>
	M8 <b>X4</b>
	N°1 <b>X1</b>
	N°2 <b>X1</b>

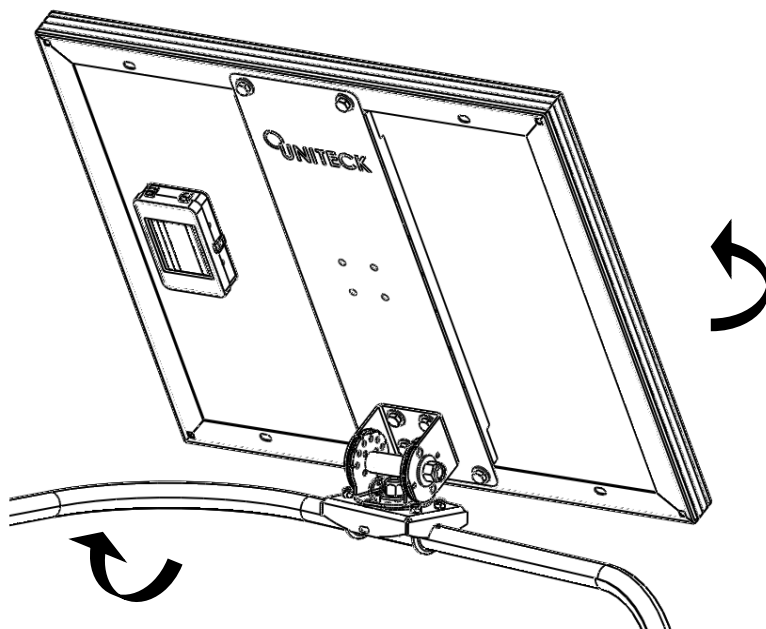
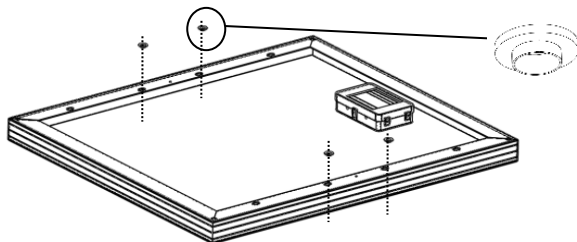


## INSTALLAZIONE - FISSAGGIO

Fissare il vostro pannello fotovoltaico.

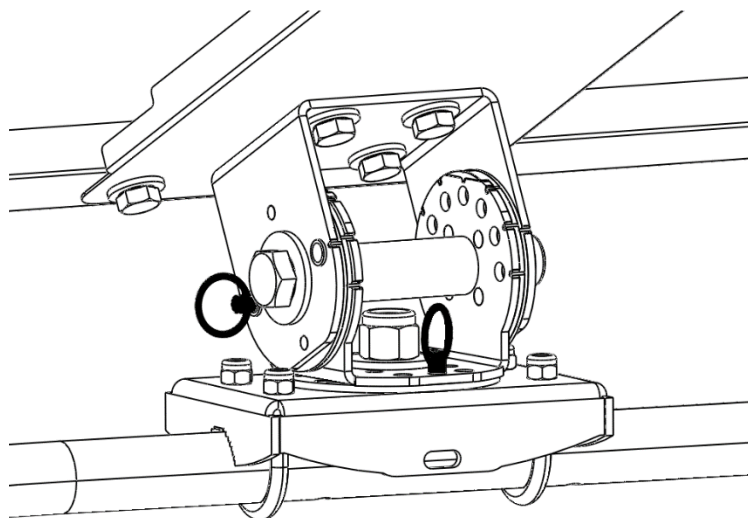
Per evitare il fenomeno di corrosione galvanica, posizionare il pezzo isolante tra il telaio del pannello fotovoltaico in alluminio anodizzato e il supporto in acciaio inossidabile.

	M8x16 <b>X4</b>
	D8 <b>X4</b>
	M8 <b>X4</b>
	D8 <b>X4</b>



**INSTALLAZIONE - FISSAGGIO**

Una volta l'orientamento scelto, posizionare le 2 coppie per bloccare la rotazione dell'Unifix.



Verificare che il vostro supporto e il vostro pannello siano correttamente fissati.



## GARANZIA

La garanzia copre difetti o vizi di fabbricazione per 1 anno, a partire dalla data di acquisto (pezzi e manodopera).

La garanzia non copre :

- la normale usura dei pezzi
- scorretto montaggio

In caso di difetto, restituire il prodotto al vostro distributore, con, in allegato :

- una prova di acquisto datata (scontrino, fattura...)
- una nota che spiega il difetto

Attenzione : il nostro servizio post vendita non accetta restituzioni porto assegnato

Dopo la scadenza della garanzia, il nostro servizio post vendita garantisce i ripari dopo accettazione di un preventivo.

Contatto servizio post vendita :

Uniteck- 1 Avenue de Rome  
Zae Via Europa - bâtiment Cassis  
34350 Vendres -France

France mail: [sav@uniteck.fr](mailto:sav@uniteck.fr)

Fax: +33 (0)4 88 04 72 20