

UNIFIX 20



FR

**Le support universel
(sol, mur, mât, ...)**

p.1-8

EN

**The universal mounting bracket
(floor, wall, masts)**

p.9-16

ES

**El soporte universal
(suelo, pared, mástil,...)**

p.17-24

IT

**Il supporto universale
(suolo, muro, palo ...)**

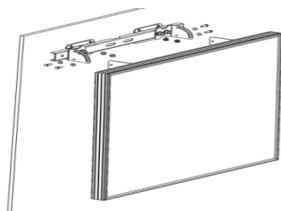
www.uniteck.fr

Cher client, nous vous remercions pour votre achat de l'un de nos produits Uniteck. Veuillez lire avec attention toutes les instructions avant d'utiliser le produit.

DESCRIPTION

Les supports Unifix ont été conçus spécialement pour fixer vos panneaux photovoltaïques Unisun **ou équivalents (cf partie panneaux compatibles)**:

- Unifix 20 pour vos panneaux Unisun 10.12M / 20.12M / 20.24M



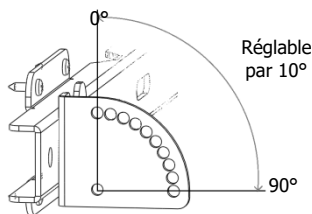
UNIFIX 20

Simple à installer, ils se fixent soit :

- sur une surface plane rigide à l'horizontale ou à la verticale (ex: mur, sol béton, ossature bois).
- sur mât rond d'un diamètre de 40 à 60 mm (bride fournie)
- sur mâts de signalisation utilisant des brides avec visserie M8

Grâce à leur structure en acier galvanisé et leur visserie en inox résistant à la corrosion, ils sont parfaitement adaptés pour un usage en extérieur.

Dotés du système d'inclinaison multi-position, les supports Unifix vous permettent d'optimiser vos performances en fonction de l'orientation choisie.



Performance électrique en fonction de l'inclinaison et de l'orientation panneau

	0°	30°	60°	90°
Est	93%	90%	78%	55%
Sud-Est	93%	96%	88%	66%
Sud	93%	100%	91%	68%
Sud Ouest	93%	96%	88%	66%
Ouest	93%	90%	78%	55%

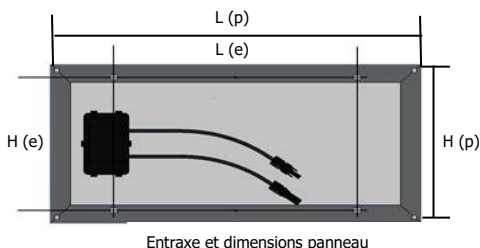
Pour réaliser la connexion panneau/régulateur/batterie, nous vous recommandons d'utiliser le kit prêt à l'emploi Uniconnect 1.6 qui optimise vos performances électriques et simplifie le montage (kit de connexion 1 panneau).

UNIFIX 20

PANNEAUX COMPATIBLES

Grâce à leur design basé sur l'utilisation de perçage Oblong, Unifix permet la fixation de différents panneaux du marché.

Unifix 20 accepte 1 panneau, avec les entraxes et dimensions panneaux comme indiquées ci-dessous.



	Dim support		Nbre de panneaux			Entraxes pour la fixation de chaque panneau (en mm)		Dimension panneau maxi		Poids Total maxi panneaux (en Kg)
	L	H	x1	x 2	x 3	L (e)	H (e)	L (p)	H (p)	
Unifix 20	550	50	•			80 > 505	100 > 300	pas de maxi	400	3

RECOMMANDATIONS

Montez les supports Unifix uniquement sur des surfaces présentant une portance suffisante. Tenez compte de la charge supplémentaire avec panneau :

Support	Panneau
Unifix 20 = 1,4 kg	Unisun 10.12M / 20.12M / 20.24M = 1.3kg / 2.kg / 2.kg

Fixation : pour éviter que de grandes quantités de neige ne s'accumulent derrière le capteur, installez en amont des grilles d'arrêt appropriées.








La disposition des capteurs influence vos performances électriques. Choisissez l'inclinaison et l'orientation la plus optimale en fonction de votre environnement. Evitez les zones d'ombre ou que certains objets ne soient source d'ombre (ex. arbre)

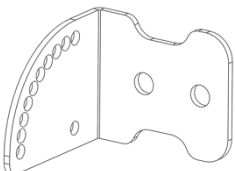
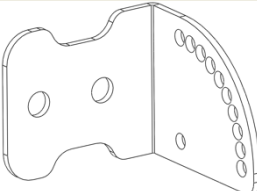
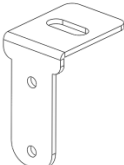
CONSIGNES DE SÉCURITÉ

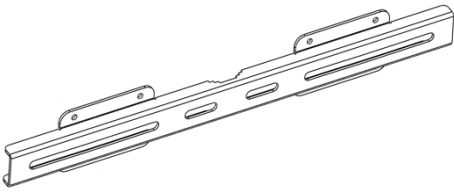
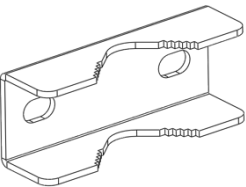
- Prenez les mesures appropriées pour prévenir les accidents pendant vos travaux de montage.
- Si le support et le matériel de montage sont exposés aux rayons du soleil pendant une longue période, il y a un risque de brûlure. Protégez-vous.
- A la fin des travaux, vérifier que vos supports et panneaux soient bien fixés.

UNIFIX 20 - COMPOSITION

LISTE DES PIECES

						
M8x100 x2	M8x20 x6	M5x16 x4	D8 x8	D5 x4	M8 x8	M5 x4

		
N°1 x1	N°2 x1	N°3 x2

	
N°4 x1	N°13 x1




Couple de serrage préconisé

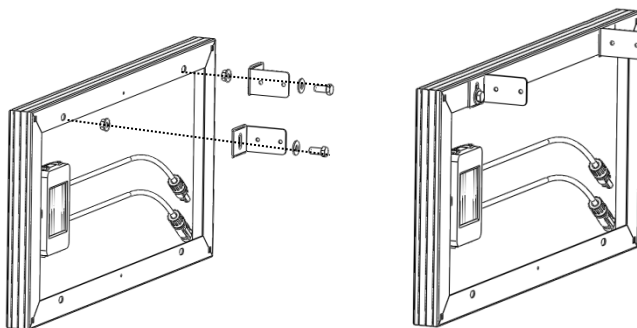
Vis	Couple
M5	5,10 Nm
M 6	8,80 Nm
M 8	21,50 Nm
M 10	44,00 Nm

Nb. Coefficient de frottement moyen $\mu=0,20$ / Serrage à 50% de la limite élastique






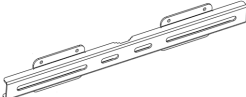
UNIFIX 20 - PRÉPARATION AVANT MONTAGE

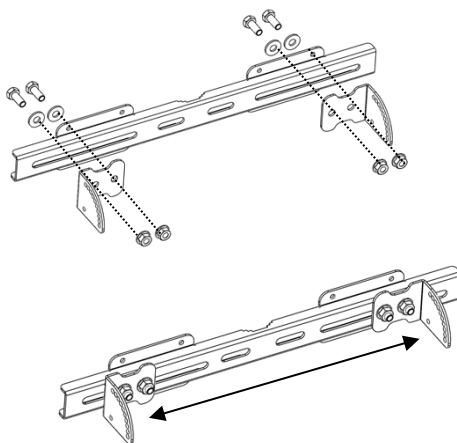
- Fixez les 2 pièces n°3 sur le cadre de votre panneau solaire Unisun. Pré-serrez les écrous. Le serrage définitif sera réalisé à la fin de l'assemblage.

	M8x20 x2
	D8 x2
	M8 x2
	N°3 x2



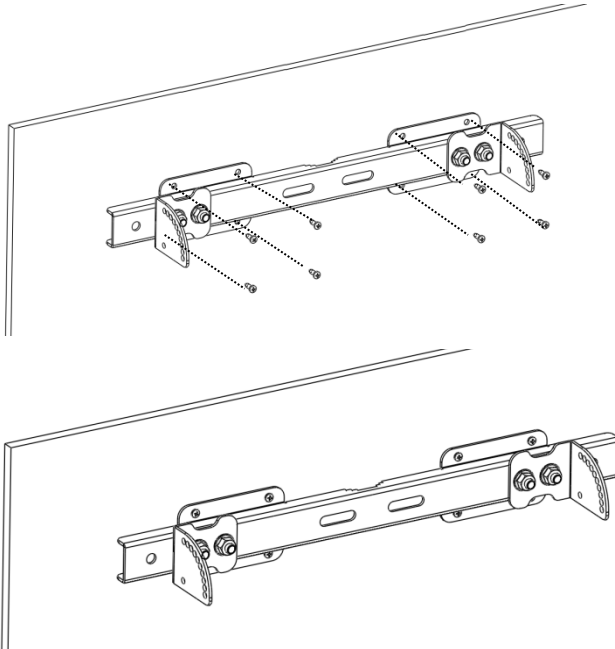
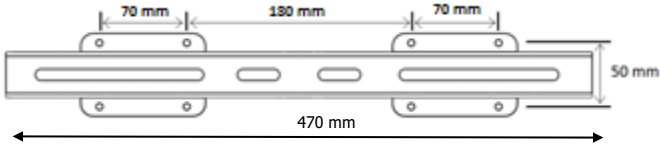
- Fixez les pièces n°1 et 2 sur la pièce n°4. Positionnez les pièces 1 et 2 en fonction de la taille de votre panneau solaire. Pré-serrez les écrous. Le serrage définitif sera réalisé à la fin de l'assemblage.

	M8x20 x4
	D8 x4
	M8 x4
	N°1 x1
	N°2 x1
	N°4 x1

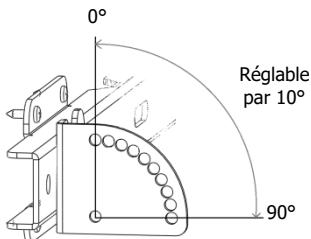


UNIFIX 20 - FIXATION MURALE/SOL/TOIT


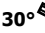


- Fixez votre support avec 8 vis adaptées à votre surface (vis et chevilles non fournies).



- Unifix dispose d'un système d'inclinaison multi-positions. (10 positions). Définissez l'inclinaison souhaitée en fonction de l'orientation choisie.

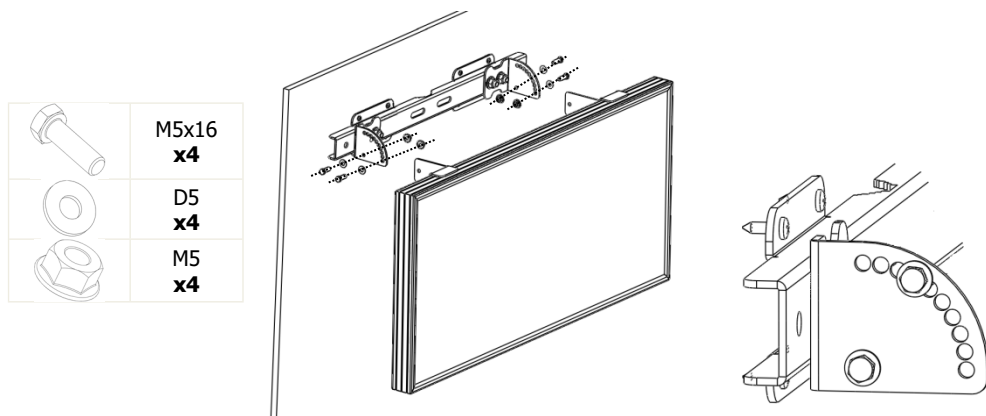


Performance électrique en fonction de l'inclinaison et de l'orientation panneau

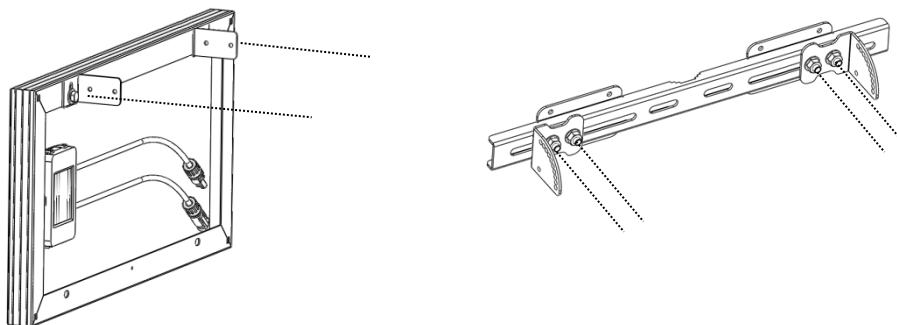
	0° 	30° 	60° 	90° 
Est	93%	90%	78%	55%
Sud-Est	93%	96%	88%	66%
Sud	93%	100%	91%	68%
Sud Ouest	93%	96%	88%	66%
Ouest	93%	90%	78%	55%

UNIFIX 20 - FIXATION MURALE/SOL/TOIT

- Fixez votre panneau sur le système d'inclinaison

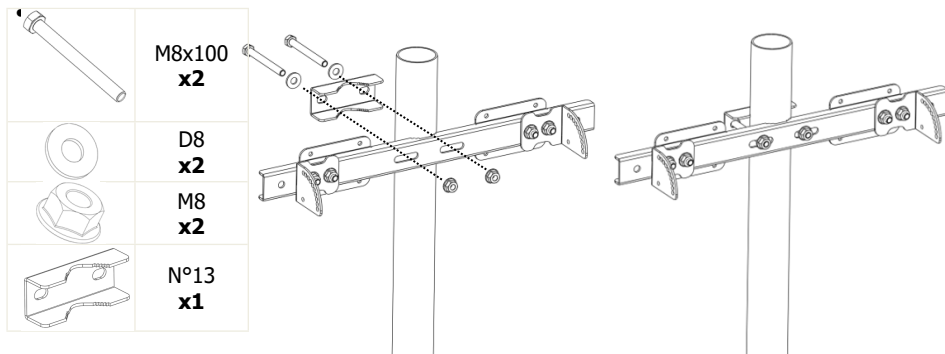


- Serrez maintenant les 6 écrous qui avaient été précédemment pré-vissés.

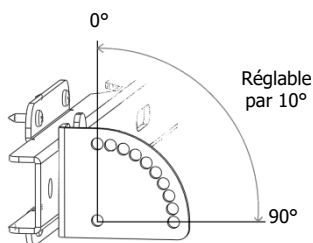


UNIFIX 20 FIXATION SUR MÂT ROND (DIAM. 40 À 60 MM)





- Fixez le support au mât à l'aide de 2 brides et visserie M8 associée (pour fixation sur mât de signalisation, utiliser les brides correspondant au mât utilisé, brides non fournies).



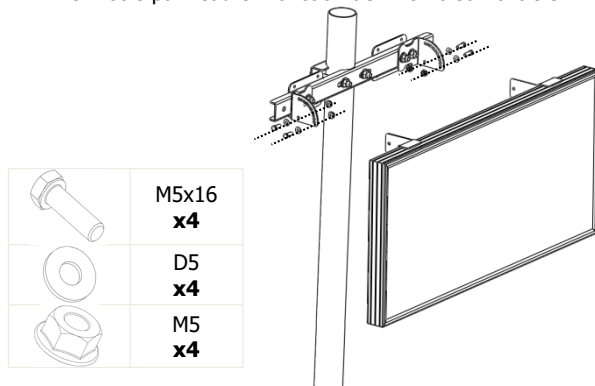
- Unifix dispose d'un système d'inclinaison multi-positions. (10 positions). Définissez l'inclinaison souhaitée en fonction de l'orientation choisie.



Performance électrique en fonction de l'inclinaison et de l'orientation panneau

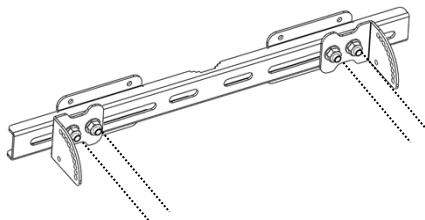
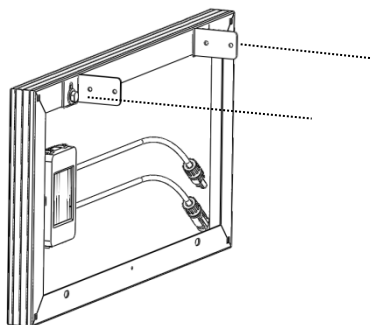
	0° 	30° 	60° 	90° 
Est	93%	90%	78%	55%
Sud-Est	93%	96%	88%	66%
Sud	93%	100%	91%	68%
Sud Ouest	93%	96%	88%	66%
Ouest	93%	90%	78%	55%

- Fixez votre panneau en fonction de l'inclinaison choisie.



UNIFIX 20 - FIXATION SUR MÂT ROND (DIAM 40 À 60MM)

- Serrez maintenant les 6 écrous qui avaient été précédemment pré-vissés.



GARANTIE

La garantie couvre tout défaut ou vice de fabrication pendant 1 an, à compter de la date d'achat (pièces et main d'œuvre).

La garantie ne couvre pas :

- l'usure normale des pièces
- les erreurs de montage

En cas de défauts, retournez le produit à votre distributeur, en y joignant :

- un justificatif d'achat daté (ticket de sortie de caisse, facture...)
- une note explicative du défaut.

Attention : notre SAV n'accepte pas les retours en port dû.

Après la garantie, notre SAV assure les réparations après acceptation d'un devis.

Contact SAV :

Uniteck- 1 Avenue de Rome

Zae Via Europa - bâtiment Cassis

34350 Vendres -France

France mail: sav@uniteck.fr

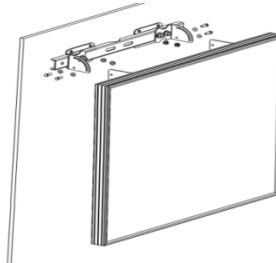
Fax: +33 (0)4 88 04 72 20

Dear customer, thank you for purchasing one of our Uniteck products. Please read all the instructions carefully and thoroughly before using the product.

UNIFIX 20

Unifix brackets have been specially designed to fix your Unisun photovoltaic panels or equivalent (see compatible panels part):

- Unifix 20 for your Unisun 10.12M / 20.12M / 20.24 M panels



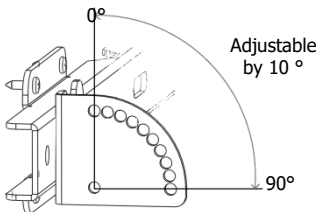
UNIFIX 20

Easy to install, they attach either:

- on a rigid horizontal or vertical surface (eg wall, concrete floor, wooden frame).
- on a round mast with a diameter of 40 to 60 mm (flange included)
- on a signaling posts using flanges with M8 screws (not included)

With their galvanized steel structure and corrosion-resistant stainless-steel screws, they are perfectly suited for outdoor use.

Equipped with a multi-position tilting system, Unifix brackets allow for an optimization of your panel's performance depending on the chosen orientation.



Electrical performance depending on tilt and panel orientation				
	0°	30°	60°	90°
East	93%	90%	78%	55%
South east	93%	96%	88%	66%
South	93%	100%	91%	68%
South west	93%	96%	88%	66%
West	93%	90%	78%	55%

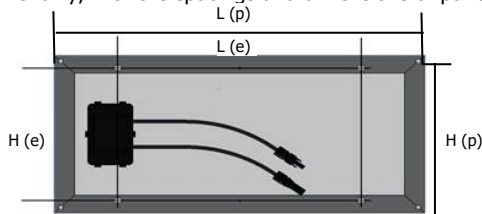
To connect the the panel / regulator / battery, we recommend that you use the Uniconnect 1.6 ready-to-use kits that optimizes your electrical performance and simplifies installation (kit for connecting 1 panel)

UNIFIX 20

PANEL COMPATABILITY

With the design based on the use of Oblong drilling, Unifix can be used with different kind of panels on the market.

Unifix 20 is ment to fix 1 panel only, with the spacings and dimensions of panels as indicated below.



Centre distance and panel dimensions

	Dim Support		Number of panels			Spacers for fastening of each panel (in mm)		Panel Dimension Max		Total weight Of panels (In Kg)
	L	H	x1	x 2	x 3	L (e)	H (e)	L (p)hh	H (p)	
Unifix 20	550	50	•			80 > 505	100 > 300	No max	400	3

RECOMMENDATIONS

Mount Unifix brackets only on surfaces with sufficient bearing capacity. Consider the additional load with the panel:

Support	Panel
Unifix 20 = 1,4 kg	Unisun 10.12M / 20.12M / 20.24M =1.8kg / 2.6kg / 2.6kg

Fastening: to prevent large quantities of snow from accumulating behind the sensor, install appropriate barrier grids.


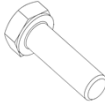





The position of the solar panel influences your electrical production. Choose the most optimal inclination and orientation to suit your environment. Avoid shaded areas or objects that are a source of shadow (eg tree)

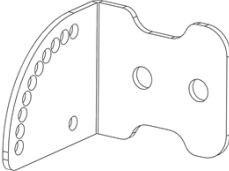
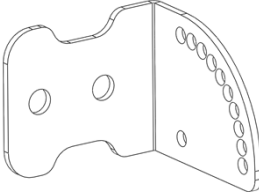

SAFETY INSTRUCTIONS

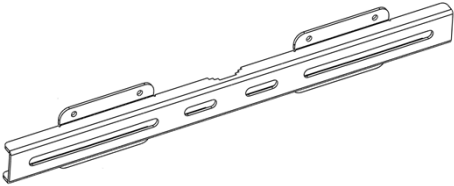
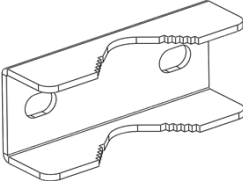
- Take the appropriate mesures to prevent accidents during your mounting steps.
- If the bracket and the mounting tools are exposed to sunlight for a long period, there is a risk of getting burnt. Make sure to protect yourself accordingly.
- When finished, check and ensure that all of your brackets and panels are fixed properly.

UNIFIX 20 -LIST OF PRODUCTS

LIST OF PIECES

						
M8x100 x2	M8x20 x6	M5x16 x4	D8 x8	D5 x4	M8 x8	M5 x4

		
N°1 x1	N°2 x1	N°3 x2

	
N°4 x1	N°13 x1





Recommended tightening torque

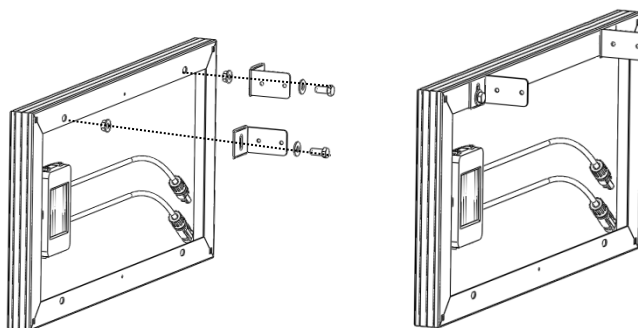
Screws	Torque
M5	5,10 Nm
M 6	8,80 Nm
M 8	21,50 Nm
M 10	44,00 Nm

Nb. Average friction coefficient $\mu = 0.20$ / Tightening at 50% of the elastic limit






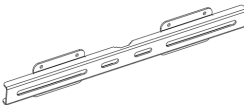
UNIFIX 20 – PREPARATION BEFORE MOUNTING

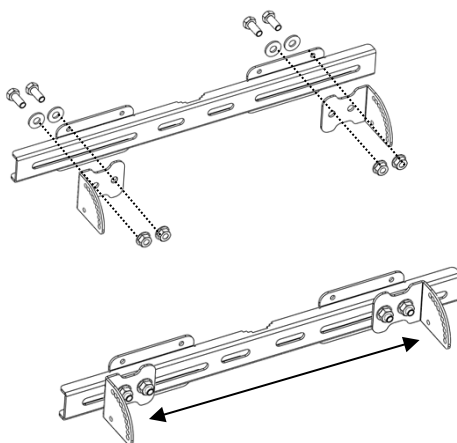
- Attach the 2 n°3 pieces to the frame of your Unisun solar panel. Pre-tighten the nuts. The final tightening will be done at the end of the assembly.

	M8x20 x2
	D8 x2
	M8 x2
	N°3 x2



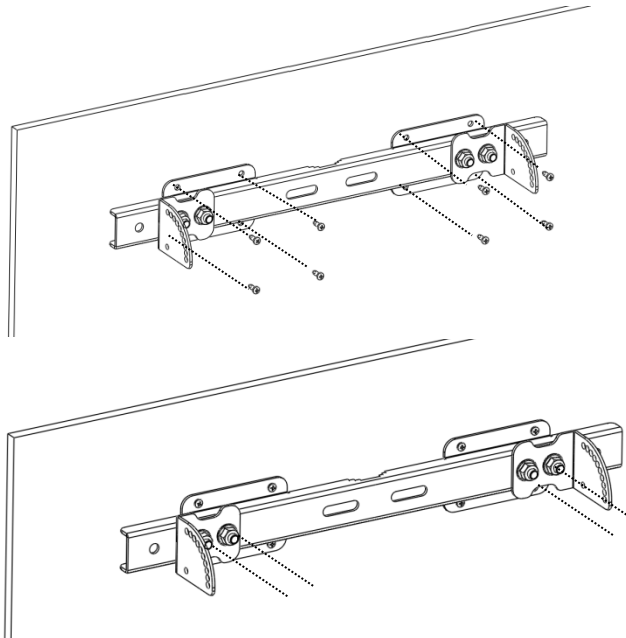
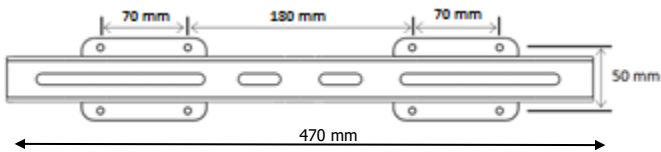
- Attach the n°1 and 2 pieces to the n°4. Place n°1 and 2 according to the size of your solar panel. Pre-tighten the nuts. The final tightening will be done at the end of the assembly.

	M8x20 x4
	D8 x4
	M8 x4
	N°1 x1
	N°2 x1
	N°4 x1

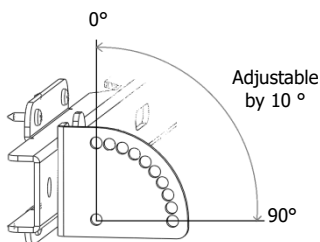






UNIFIX 20 – MOUNTING TO WALL / FLOOR/ ROOF

- Fix your bracket with 8 screws adapted to the supporting surface (screws and dowels not supplied).



Unifix is equipped with a multi-position tilt system. (10 positions). Set the desired tilt depending on the desired orientation.

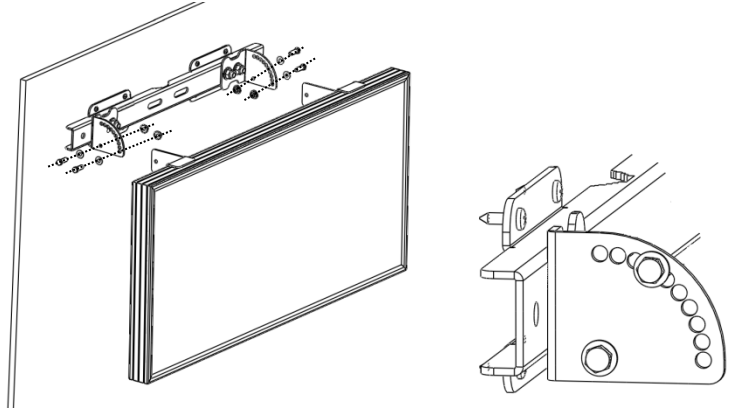


Electrical performance depending on tilt and panel orientation				
	0° 	30° 	60° 	90° 
East	93%	90%	78%	55%
South-East	93%	96%	88%	66%
South	93%	100%	91%	68%
South-west	93%	96%	88%	66%
West	93%	90%	78%	55%

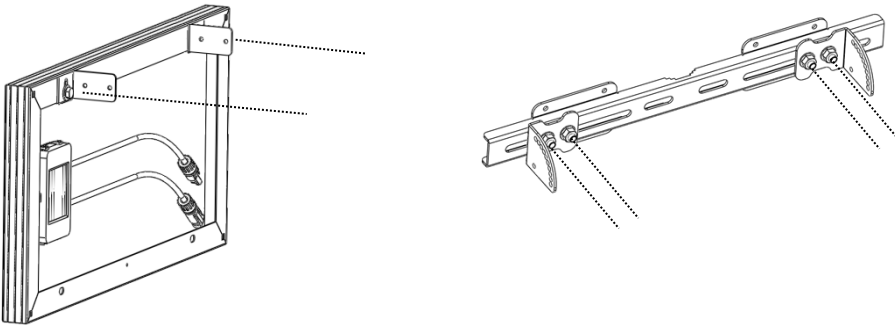
UNIFIX 20 – WALL FIXATION / GROUND FIXATION / ROOF FIXATION

- Attach your panel to the tilt system

	M5x16 x4
	D5 x4
	M5 x4

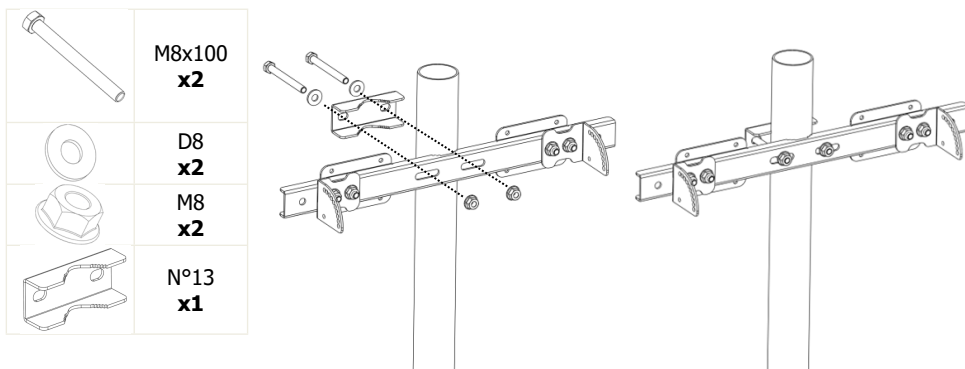


- Now tighten the 6 nuts that were previously pre-screwed.

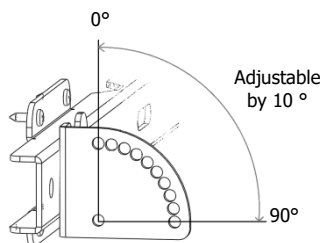


UNIFIX 20 - FIXING ON ROUND MAST (DIAM 40 TO 60MM)





- Attach the bracket to the mast with 2 flanges and associated M8 screws (for fixing to the signal mast, use the flanges corresponding to the mast used, flanges not included)



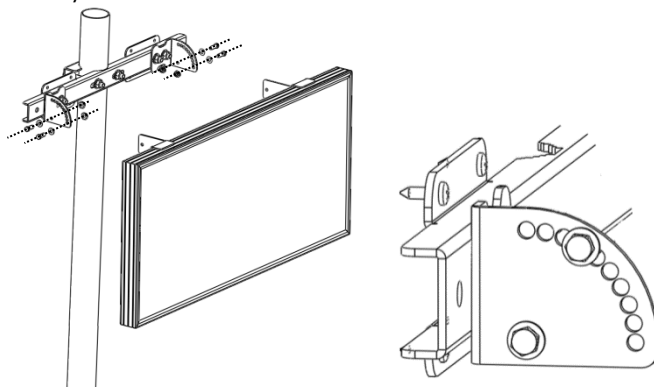
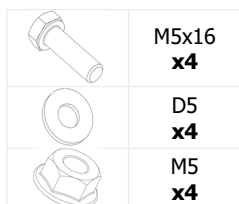
Unifix is equipped with a multi-position tilt system. (10 positions). Set the desired tilt depending on the desired orientation.



Performance électrique en fonction de l'inclinaison et de l'orientation panneau

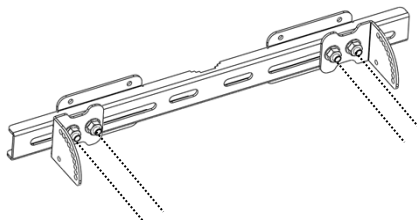
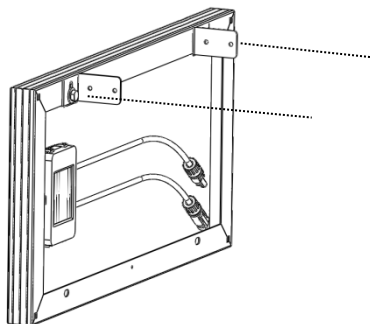
	0° 	30° 	60° 	90° 
Est	93%	90%	78%	55%
Sud-Est	93%	96%	88%	66%
Sud	93%	100%	91%	68%
Sud Ouest	93%	96%	88%	66%
Ouest	93%	90%	78%	55%

- Attach your panel to the tilt system



UNIFIX 20 - FIXING ON ROUND MAST (DIAM 40 TO 60MM)

- Now tighten the 6 nuts that were previously pre-screwed.



WARRANTY

The warranty covers any defect, manufacturing flaws for 1 year from the date of its purchase (Pieces and workforce).

Warranty does not cover:

- normal wear of parts
- faulty mounting of bracket

In case of failure, return the product to your distributor by attaching:

- the dated proof of purchase (receipt, bill...)
- explanatory note of the failure

Caution: Our after-sales service does not accept carriage forward/ collected returns.

After the warranty, our after-sales service ensures repairs after acceptance of a quotation.

After-sales service contact :

Uniteck- 1 Avenue de Rome

Zae Via Europa - bâtiment Cassis

34350 Vendres -France

E-mail : sav@uniteck.fr

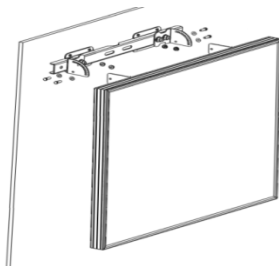
Fax : +33 (0)4 88 04 72 20

Estimado cliente, gracias por comprar nuestro producto Uniteck. Por favor lea con cuidado todas las instrucciones antes de usar el producto.

UNIFIX 20

Los soportes Unifix están concebidos especialmente para fijar sus paneles Unisun o equivalentes: **(cf parte paneles compatibles):**

- Unifix 20 para sus paneles Unisun 10.12M / 20.12M / 20.24 M



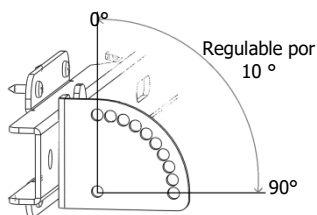
UNIFIX 20

Facil de instalar, se fijan sobre:

- una superficie plana rígida con una orientación horizontal o vertical (ej.: pared, suelo hormigón, estructura de madera).
- un mástil redondo de un diámetro desde 40 hasta 60 mm (brida provista)
- mástiles se señalización utilizando bridas con tornillería M8

Gracias a su arquitectura en acero galvanizado y su tornillería en Inox resistente a la corrosión, están perfectamente adaptados para un uso exterior.

Dotados del sistema de inclinación multi posición, los soportes Unifix le permite optimizar sus rendimientos en función de la orientación elegida.



Rendimiento eléctrico en función de la inclinación y de la orientación panel				
	0°	30°	60°	90°
Este	93%	90%	78%	55%
Sur-Este	93%	96%	88%	66%
Sur	93%	100%	91%	68%
Sur Oeste	93%	96%	88%	66%
Oeste	93%	90%	78%	55%

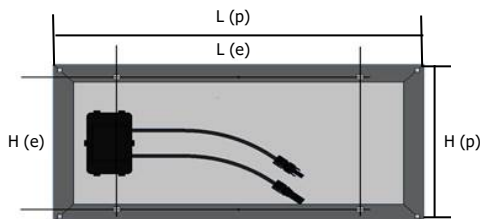
Para realizar la conexión panel/regulador/batería, le recomendamos usar los kits listos para el uso Uniconnect 1.6 conexión 1 panel que optimizan sus rendimientos eléctricos y simplifican el montaje:

UNIFIX 20

PANELES COMPATIBLES

Gracias a su diseño basado sobre el uso de la perforación Oblong, Unifix permite la fijación de diferentes paneles del mercado.

Unifix acepta 1 panel, con las entrevías y dimensiones paneles indicados más abajo.



Distancia entre ejes y dimensiones del panel

	Dim soporte		Numero de paneles			Entrevías para la fijación de cada panel (en mm)		Dimensión panel Max		Peso Total max paneles
	L	H	x1	x 2	x 3	L (e)	H (e)	L (p)hh	H (p)	
Unifix 20	550	50	•			80 > 505	100 > 300	No max	400	3

RECOMENDACIONES

Fije los soportes Unifix únicamente sobre superficies con una sustentación suficiente. Tenga en cuenta la carga adicional del panel:

Support	Panel
Unifix 20 = 1,4 kg	Unisun 10.12M / 20.12M / 20.24M =1.8kg / 2.6kg / 2.6kg

Fijación: para evitar que importantes cantidades de nieve se acumulan detrás del sensor, primero instale una rejilla apropiada para parar la nieve.







La disposición de los sensores influye sus rendimientos eléctricos. Elija una inclinación y una orientación optima en función de su medio ambiente. Evite las zonas de sombra o que algunos objetos estén origen de sombra (ej.: árbol)

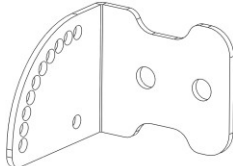
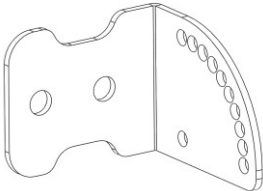

CONSIGNAS DE SEGURIDAD

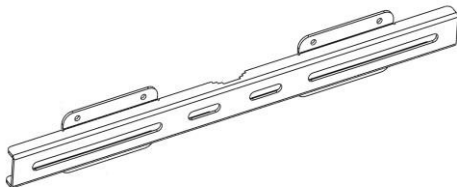
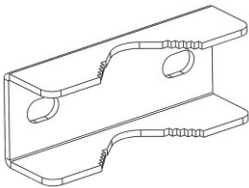
- Tome las medidas apropiadas para prevenir los accidentes durante sus trabajos de montaje.
- Si el soporte y equipamiento de montaje están expuestos a los rayos del sol durante una larga duración, hay un riesgo de quemadura. Protéjase.
- En fin de los trabajos, verifique que sus soportes y paneles están bien fijados.

UNIFIX 20 - Composición

LISTA DE LAS PIEZAS

						
M8x100	M8x20 x6	M5x16 x4	D8 x8	D5 x4	M8 x8	M5 x4

		
N°1 x1	N°2 x1	N°3 x2

	
N°4 x1	N°13 x1





Par de apriete recomendado

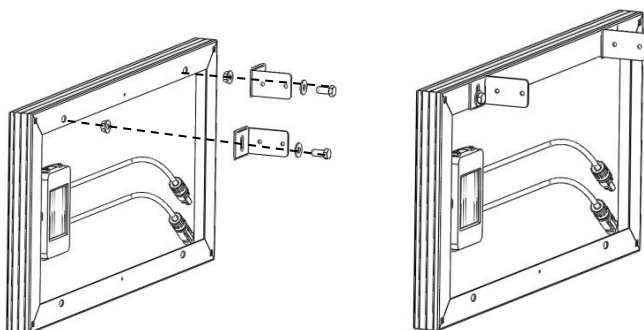
Tornillo	Par
M5	5,10 Nm
M 6	8,80 Nm
M 8	21,50 Nm
M 10	44,00 Nm

Nb. Coeficiente de fricción medio $\mu=0,20$ / Presión al 50% de la limita elástica.






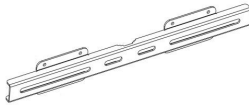
UNIFIX 20 - Preparación precedente al montaje

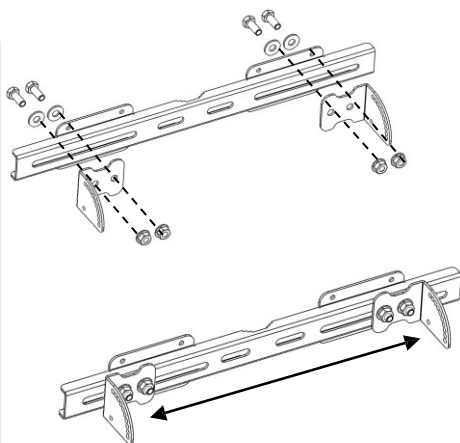
- Fije las 2 piezas nº3 sobre el cuadro de su panel solar Unisun. Pre-apriete las tuercas. La presión definitiva estará realizada en fin de combinación.

	M8x20 x2
	D8 x2
	M8 x2
	N°3 x2



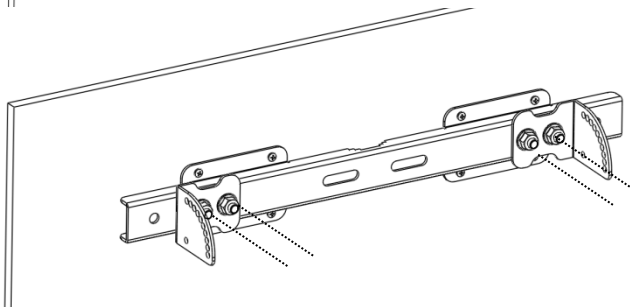
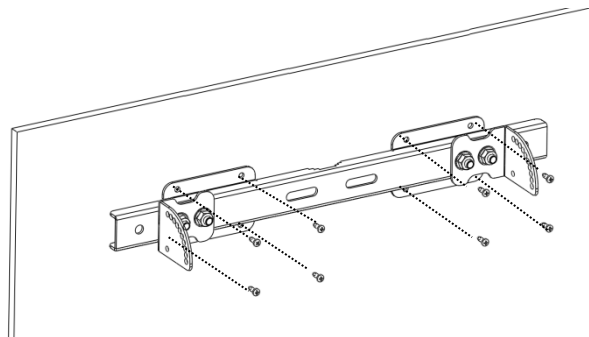
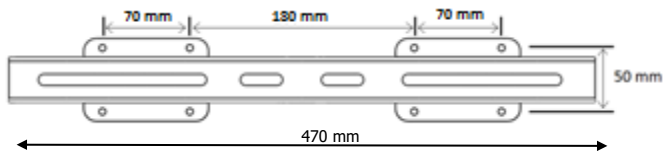
- Fije las piezas nº1 y 2 sobre la pieza nº4. Coloque las piezas 1 y 2 en función de la dimensión de su panel solar. Pre-apriete las tuercas. La presión definitiva estará realizada en fin de combinación.

	M8x20 x4
	D8 x4
	M8 x4
	N°1 x1
	N°2 x1
	N°4 x1

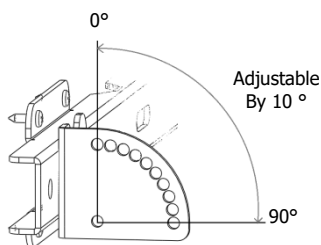


UNIFIX 20 - MONTAJE EN PARED / SUELO / TECHO

- Fije su soporte con 8 tornillos adaptados a su superficie (tornillos y clavijas no provistos).



- Unifix dispone de un sistema de inclinación multi-posición (10 posiciones).
- Defina la inclinación deseada en función de la orientación elegida.




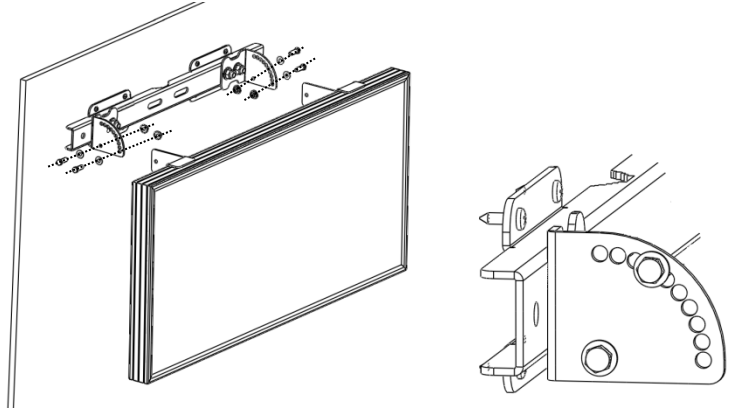
Rendimiento eléctrico en función de la inclinación y de la orientación panel

	0°	30°	60°	90°
Este	93%	90%	78%	55%
Sur-este	93%	96%	88%	66%
Sur	93%	100%	91%	68%
South-Oeste	93%	96%	88%	66%
Oeste	93%	90%	78%	55%

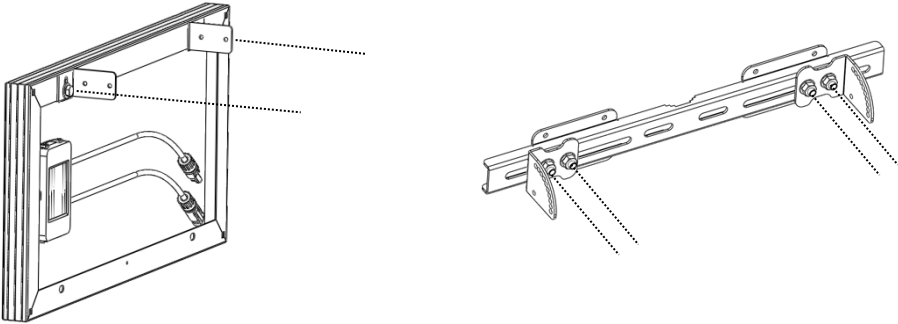
UNIFIX 20 - MONTAJE EN PARED / SUELO / TECHO

- Fije su panel sobre el sistema de inclinación

	M5x16 x4
	D5 x4
	M5 x4

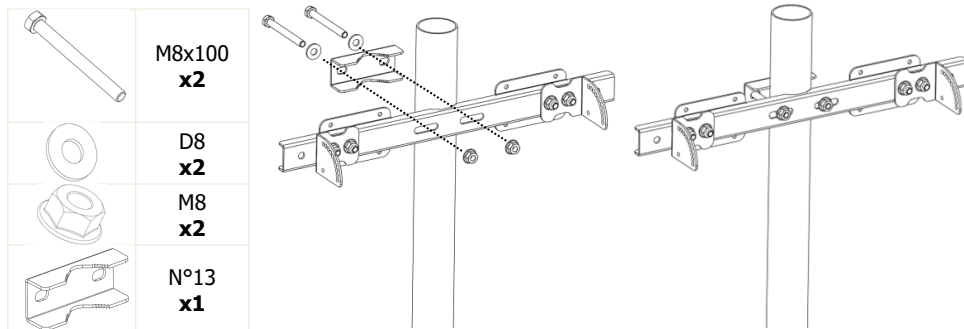


- Ahora apriete las 6 tuercas pre-Aprietadas.

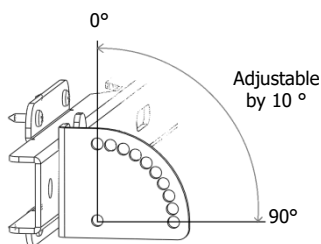


UNIFIX 20 - Fijación sobre un mástil redondo (diam 40 hasta 60mm)

- Fije el soporte sobre el mástil gracias a su brida y sus tornillos.

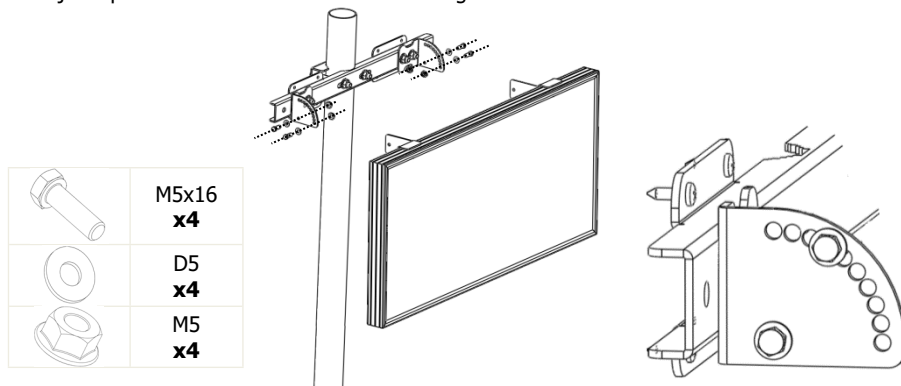


- Unifix dispone de un sistema de inclinación multi-posición (10 posiciones). Defina la inclinación deseada en función de la orientación elegida.



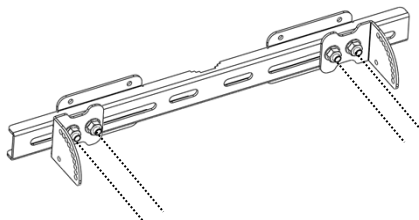
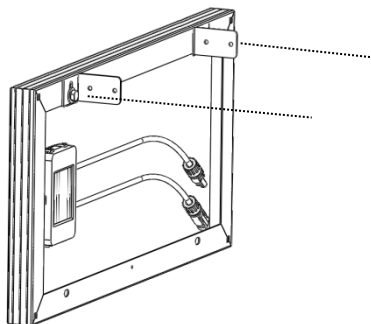
Rendimiento eléctrico en función de la inclinación y de la orientación panel				
	0°	30°	60°	90°
Est	93%	90%	78%	55%
Sud-Est	93%	96%	88%	66%
Sud	93%	100%	91%	68%
Sud Ouest	93%	96%	88%	66%
Ouest	93%	90%	78%	55%

- Fije su panel en función de la inclinación elegida.



UNIFIX 20 - Fijación sobre un mástil redondo (diam 20 hasta 60mm)

- Ahora apriete las 6 tuercas pre-Aprietadas.



GARANTÍA

La garantía cubra todo defecto o todo vicio de fabricación durante 1 año, a partir de la fecha de compra (piezas y mano de obra)

La garantía no cubre:

- el desgaste normal de las piezas

En caso de avería, devuelva el aparato a su distribuidor, con:

- un justificado de compra con fecha (tiquete de caja central, factura, ...)
- una nota explicativa de la avería

Cuidado: nuestro Servicio Postventa no acepta devoluciones a portes debidos.

Después la garantía, nuestro Servicio Postventa asegura las reparaciones después aceptación de un presupuesto.

Contacto SAV :

Uniteck- 1 Avenue de Rome

Zae Via Europa - bâtiment Cassis

34350 Vendres -France

France mail: sav@uniteck.fr

Fax: +33 (0)4 88 04 72 20