

UNIFIX 20.1 WB

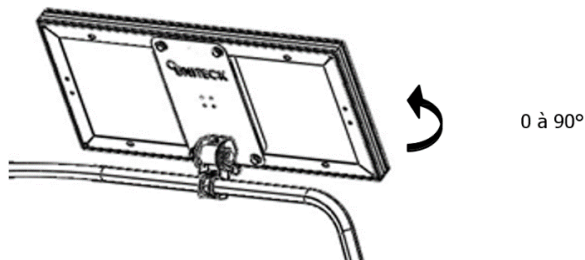


Il supporto di fissaggio per pulpito

Gentile cliente, la ringraziamo per il suo acquisto di uno dei nostri prodotti UNITECK. La preghiamo di prendere conoscenza attentamente di tutte le istruzioni, prima di utilizzare il prodotto.

DESCRIZIONE

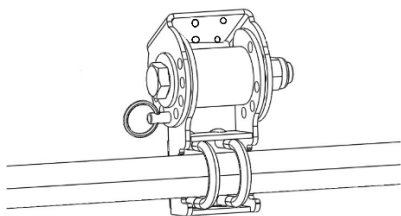
Il supporto Unifix 20.1 WB è stato specialmente progettato per fissare i vostri pannelli fotovoltaici Unisun 10.12M, 10.24M, 20.12M o 20.24M sulla vostra barca.



Si installano su tutti i pulpiti o corrimano con tubi di diametro 20 a 28 mm (lunghezza minima del tubo : 50 mm).

Grazie alla loro struttura in acciaio zincato e le viti in acciaio inossidabile resistente alla corrosione, sono perfettamente adatti per un uso in ambito salino.

Dotati del sistema d'inclinazione multi posizione, i supporti Unifix vi permettono di ottimizzare la vostra efficienza in funzione dell'orientamento scelto.



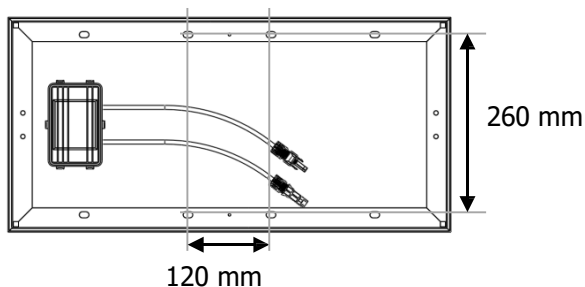
Efficienza elettrica in funzione dell'inclinazione e dell'orientamento pannello				
	0°	30°	60°	90°
Est	93%	90%	78%	55%
Sud Est	93%	96%	88%	66%
Sud	93%	100%	91%	68%
Sud Ovest	93%	96%	88%	66%
Ovest	93%	90%	78%	55%

Per effettuare il collegamento pannello/regolatore/batteria, vi raccomandiamo di utilizzare il kit pronto all'uso Uniconnect 1.6 che ottimizza la vostra efficienza elettrica e semplifica il montaggio (kit di collegamento 1 pannello).

- La disposizione dei sensori ha un impatto sull'efficienza elettrica. Scegliete l'inclinazione e l'orientamento più ottimale in funzione del vostro ambiente. Evitare zone ombreggiate o che certi oggetti ombreggino il pannello (p.es. albero)
- Per più energia, è possibile utilizzare due installazioni fotovoltaiche :
 - pannelli con lo stesso orientamento : installazione in parallelo (due pannelli + un regolatore + un kit cavi + connettori derivazione)
 - pannelli con orientamenti opposti : due installazioni separate (un pannello + un regolatore + un kit collegamento) x2

UNIFIX 20.1 WB**PANNELLI COMPATIBILI**

Unifix 20.1 WB accetta 1 pannello con 4 forature del telaio secondo gli interessi seguenti :

**RACCOMANDAZIONI**

Montare i supporti UNIFIX solo su superfici che hanno la capacità di sopportare il loro peso. Tenere conto del peso aggiuntivo del pannello.

Supporto	Pannello
Unifix 20.1 WB = 1,4 kg	Unisun 10.12M /10.24M/ 20.12M / 20.24M =1.3kg / 1.3kg / 2.kg/ 2 kg

Prima del fissaggio e del collegamento, si prega di rispettare :

- Le distanze massime indicate di cui sotto tra ogni elemento.
- L'ordine di collegamento










ISTRUZIONI DI MONTAGGIO CFR. PAGINA 19**ISTRUZIONI**

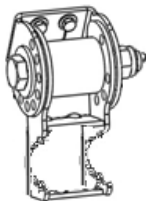
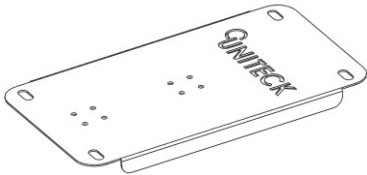
- Prendere le misure adeguate per prevenire gli accidenti durante i vostri lavori di montaggio.
- Se il supporto e il materiale di montaggio sono esposti al sole per un lungo periodo di tempo, esiste un rischio di ustione. Proteggetevi.
- Alla fine dei lavori, verificare che i vostri supporti e pannelli siano ben fissati.

INSTALLAZIONE - FISSAGGIO



Lista dei pezzi

								
X1	X2 M6x53x34x25	X4 M8x16	X4 D8	X4 M8	X4 D8	X4 D6	X4 M6	X1

	
X1	X1



Coppia di serraggio raccomandata

Vite	Coppia
M5	5,10 Nm
M 6	8,80 Nm
M 8	21,50 Nm
M 10	44,00 Nm

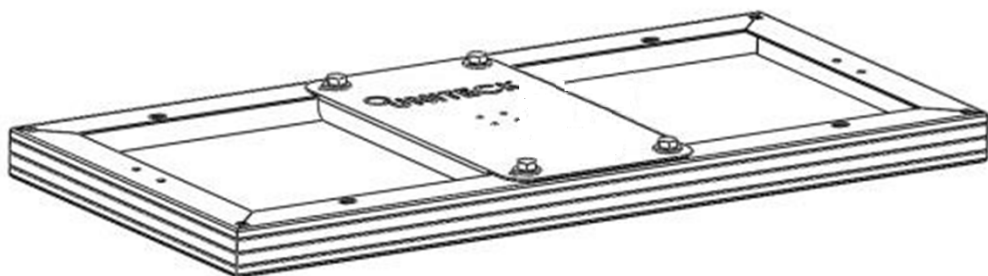
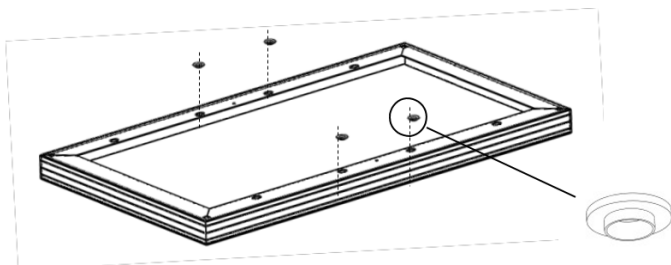
Nb. Coefficiente di attrito medio $\mu=0,20$ /
Serraggio al 50% del limite elastico



Fissare il vostro pannello fotovoltaico.

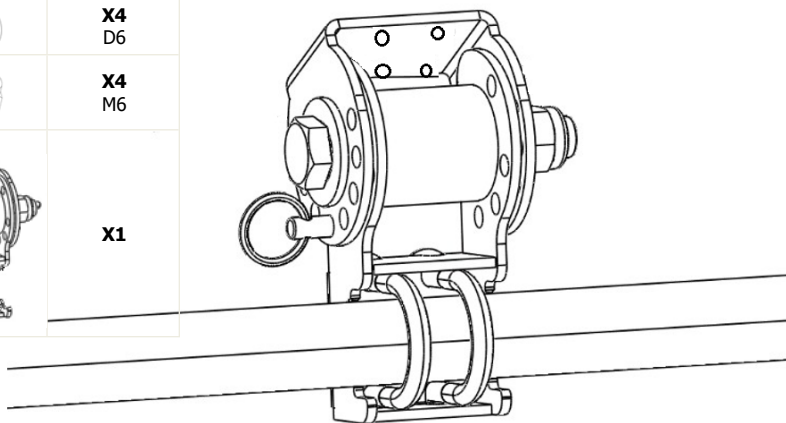
Per evitare il fenomeno di corrosione galvanica, posizionare il pezzo isolante tra il telaio del pannello fotovoltaico in alluminio anodizzato e il supporto in acciaio inossidabile.

	M8x16 X4
	D8 X4
	M8 X4
	D8 X4



Fissare la base di rotazione sul vostro pulpito o corrimano (tubo di diametro 20 a 45mm).

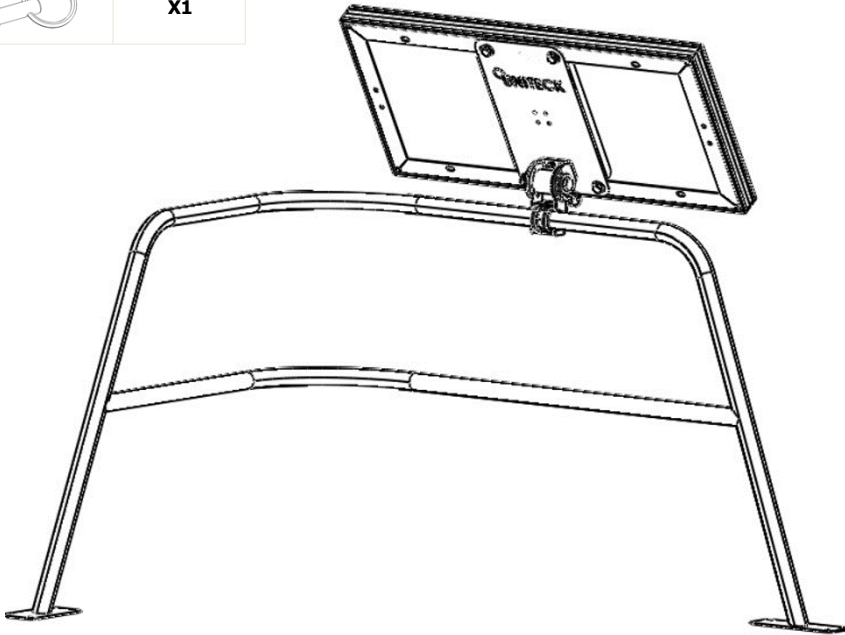
	X2 M6x53x34x25
	X4 D6
	X4 M6
	X1



IT

Una volta l'orientamento scelto, posizionare la copiglia per bloccare la rotazione dell'Unifix.

Verificare che il vostro pannello e il vostro supporto siano ben fissati.



GARANZIA

La garanzia copre difetti o vizi di fabbricazione per 1 anno, a partire dalla data di acquisto (pezzi e manodopera).

La garanzia non copre :

- la normale usura dei pezzi
- scorretto montaggio

In caso di difetto, restituire il prodotto al vostro distributore, con, in allegato :

- una prova di acquisto datata (scontrino, fattura...)
- una nota che spiega il difetto

Attenzione : il nostro servizio post vendita non accetta restituzioni porto assegnato

Dopo la scadenza della garanzia, il nostro servizio post vendita garantisce i ripari dopo accettazione di un preventivo.

Contatto servizio post vendita :

Uniteck- 1 Avenue de Rome
Zae Via Europa - bâtiment Cassis
34350 Vendres -France

France mail: sav@uniteck.fr

Fax: +33 (0)4 88 04 72 20