

UNIFIX 200



FR

**Le support universel
(sol, mur, mât, ...)**

p.2-11

EN

**The universal mounting bracket
(floor, wall, masts)**

p.12-21

ES

**El soporte universal
(suelo, pared, mástil,...)**

p.22-31

IT

**Il supporto universale
(suolo, muro, palo ...)**

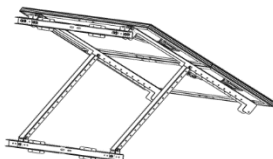
www.uniteck.fr

Cher client, nous vous remercions pour votre achat de l'un de nos produits Uniteck. Veuillez lire avec attention toutes les instructions avant d'utiliser le produit.

DESCRIPTION

Les supports Unifix ont été conçus spécialement pour fixer vos panneaux photovoltaïques Unisun **ou équivalents (cf partie panneaux compatibles)**:

- Unifix 200 pour vos panneaux Unisun 80.12M(x2) / 100.12M(x2) / 100.24M(x2) / 110.12BC (x2) / 150.12M / 150.24M / 150.12BC / 200.24M



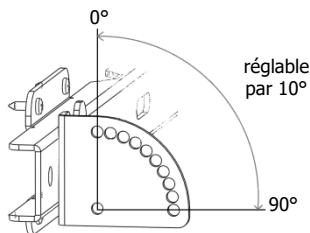
Unifix 200

Simple à installer, ils se fixent soit :





- sur une surface plane rigide à l'horizontale ou à la verticale (ex: mur, sol béton, ossature bois).
- sur mât rond d'un diamètre de 40 à 60 mm (bride fournie)
- sur mâts de signalisation utilisant des brides avec visserie M8

Grâce à leur structure en acier galvanisé et leur visserie en inox résistant à la corrosion, ils sont parfaitement adaptés pour un usage en extérieur.

Dotés du système d'inclinaison multi-position, les supports Unifix vous permettent d'optimiser vos performances en fonction de l'orientation choisie.



Performance électrique en fonction de l'inclinaison et de l'orientation panneau

	0° 	30° 	60° 	90° 
Est	93%	90%	78%	55%
Sud-Est	93%	96%	88%	66%
Sud	93%	100%	91%	68%
Sud Ouest	93%	96%	88%	66%
Ouest	93%	90%	78%	55%

Pour réaliser la connexion panneau/régulateur/batterie, nous vous recommandons d'utiliser le kit prêt à l'emploi Uniconnect 1.6 qui optimise vos performances électriques et simplifie le montage (kit de connexion 1 panneau).

UNIFIX 200

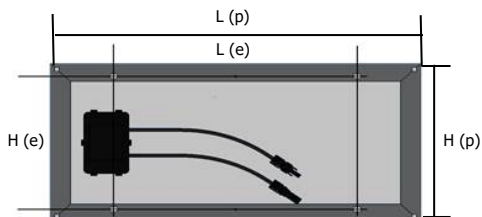
PANNEAUX COMPATIBLES

Grâce à leur design basé sur l'utilisation de perçage Oblong, Unifix permet la fixation de différents panneaux du marché.

Unifix 200 accepte 1 ou 2 panneaux, avec les entraxes et dimensions panneaux comme indiquées ci-dessous.



Système de fixation par oblong



Entraxe et dimensions panneau

	Nbre de panneaux		Entraxes pour la fixation de chaque panneau (en mm)		Dimension panneau maxi		Poids Total maxi panneaux (en Kg)
	x1	x 2	L (e)	H (e)	L (p)/hh	H (p)	
Unifix 200	•		340 > 885	400 > 1050	pas de maxi	1100	22
		•		150 > 500		550	

RECOMMANDATIONS

Montez les supports Unifix uniquement sur des surfaces présentant une portance suffisante. Tenez compte de la charge supplémentaire avec panneau :

Support	Panneau
Unifix 200 = 15 kg	Unisun 80.12M(x2) / 100.12M(x2) / 100.24M(x2) / 110.12BC (x2) / 150.12M / 150.24M / 150.12BC / 200.24M =13 kg / 15 kg / 15 kg / 14kg/ 10kg/ 11kg/ 9kg/14kg

Fixation : pour éviter que de grandes quantités de neige ne s'accumulent derrière le capteur, installez en amont des grilles d'arrêt appropriées.

La disposition des capteurs influence vos performances électriques. Choisissez l'inclinaison et l'orientation la plus optimale en fonction de votre environnement. Evitez les zones d'ombre ou que certains objets ne soient source d'ombre (ex. arbre)

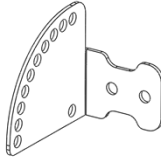
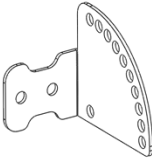
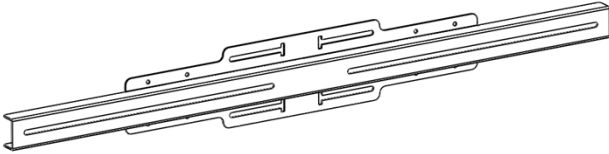
CONSIGNES DE SÉCURITÉ

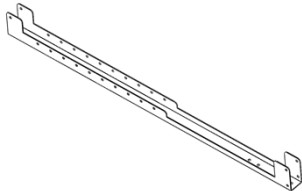
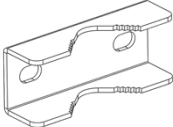
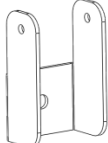
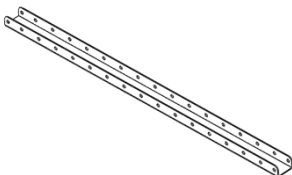
- Prenez les mesures appropriées pour prévenir les accidents pendant vos travaux de montage.
- Si le support et le matériel de montage sont exposés aux rayons du soleil pendant une longue période, il y a un risque de brûlure. Protégez-vous.
- A la fin des travaux, vérifiez que vos supports et panneaux soient bien fixés

UNIFIX 200 - COMPOSITION

LISTE DES PIECES

			
M8x100 X8	M8X20 X34	D8 X42	M8 X42

		
n°15 x2	n°16 x2	n°34 x2

			
n°17 x2	n°13 x4	N°9 x2	N°10 x2

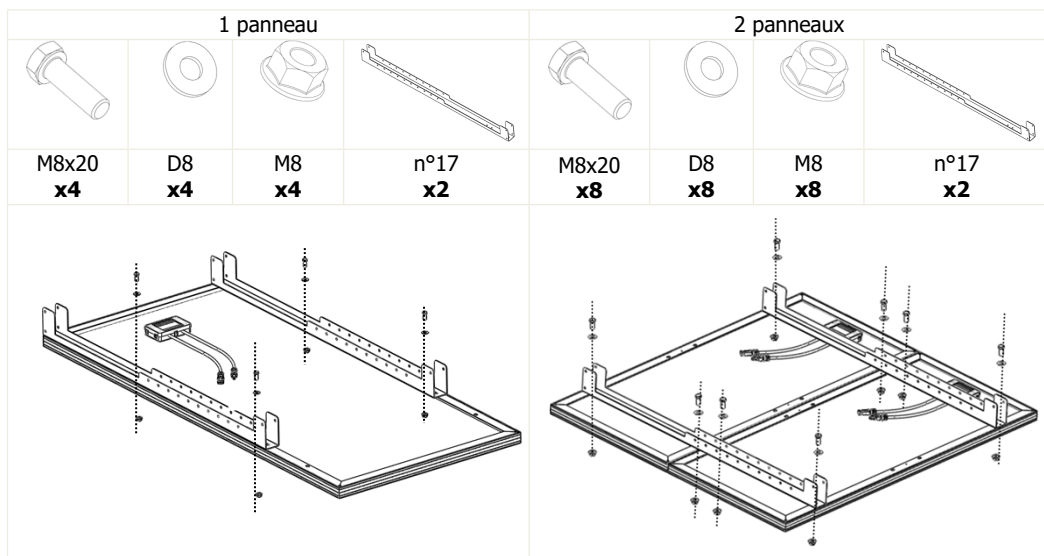
Couple de serrage préconisé

Vis	Couple
M5	5,10 Nm
M 6	8,80 Nm
M 8	21,50 Nm
M 10	44,00 Nm

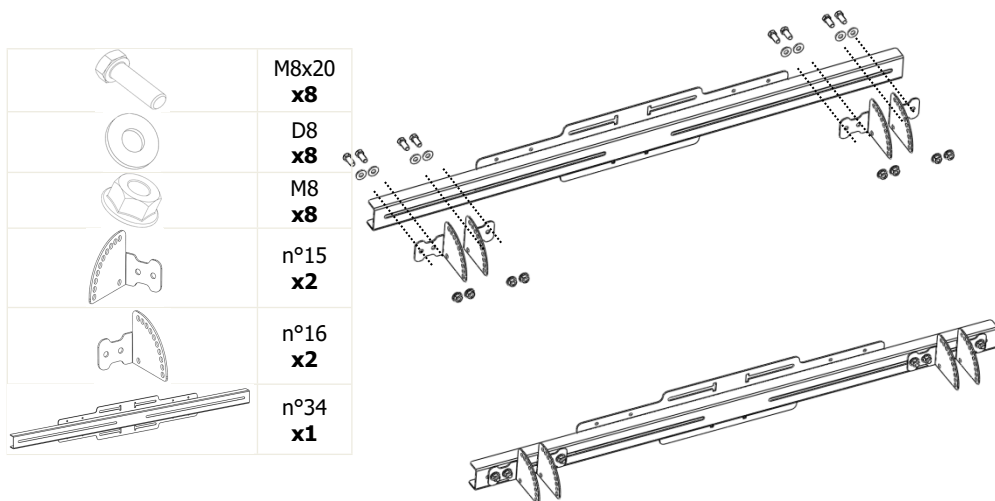
Nb. Coefficient de frottement moyen $\mu=0,20$ / Serrage à 50% de la limite élastique

UNIFIX 200 - PRÉPARATION AVANT MONTAGE

- Assemblez les 2 pièces N°17 sur le ou les panneaux photovoltaïques Unisun. Pré-serrez les écrous. Le serrage définitif sera réalisé à la fin de l'assemblage.




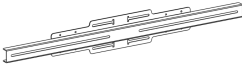
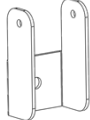


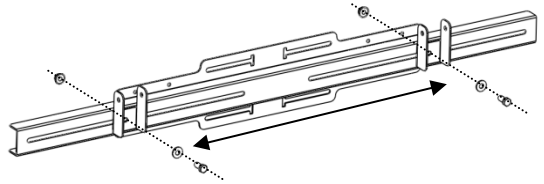
- Fixez les pièces n°15 et 16 sur la pièce n°34. Pré-serrez les écrous. Le serrage définitif sera réalisé à la fin de l'assemblage.



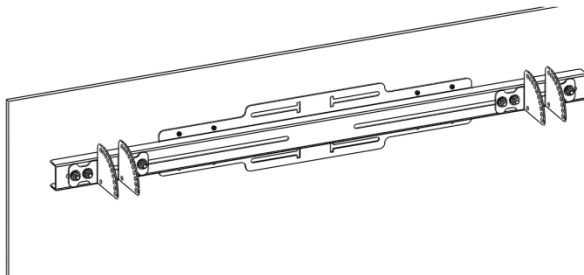
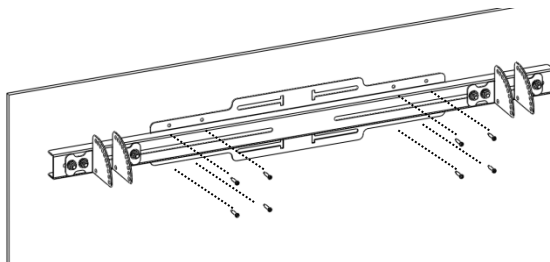
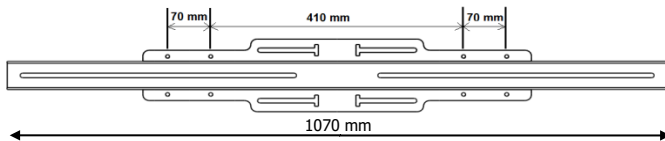
UNIFIX 200 - COMPOSITION

- Pré fixez les pièces n°9 sur une pièce n°34. Pré-serrez les écrous. Le serrage définitif sera réalisé à la fin de l'assemblage.

	M8x20 X2
	D8 X2
	M8 X2
	n°34 x1
	N°9 x2

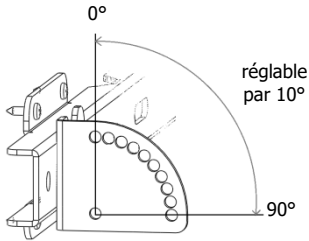


- Fixez votre support avec 8 vis adaptées à votre surface (vis et chevilles non fournies).







UNIFIX 200 - FIXATION MURALE/SOL/TOIT

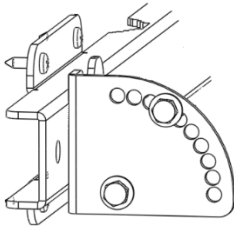
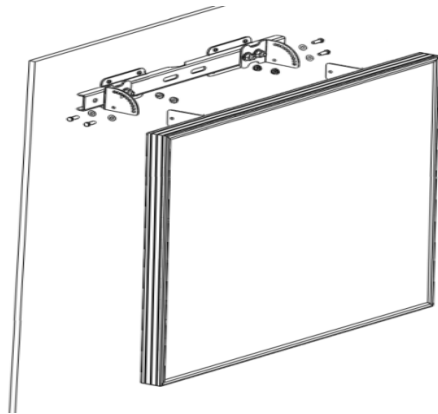
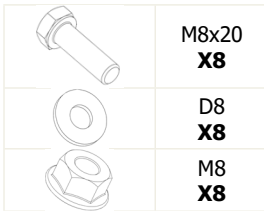
- Unifix dispose d'un système d'inclinaison multi-positions (10 positions). Définissez l'inclinaison souhaitée en fonction de l'orientation choisie.



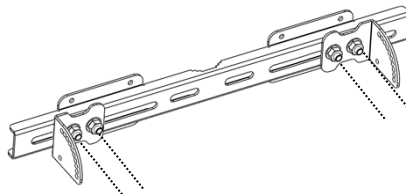
Performance électrique en fonction de l'inclinaison et de l'orientation panneau

	0° 	30° 	60° 	90° 
Est	93%	90%	78%	55%
Sud-Est	93%	96%	88%	66%
Sud	93%	100%	91%	68%
Sud Ouest	93%	96%	88%	66%
Ouest	93%	90%	78%	55%

- Fixez votre panneau sur le système d'inclinaison






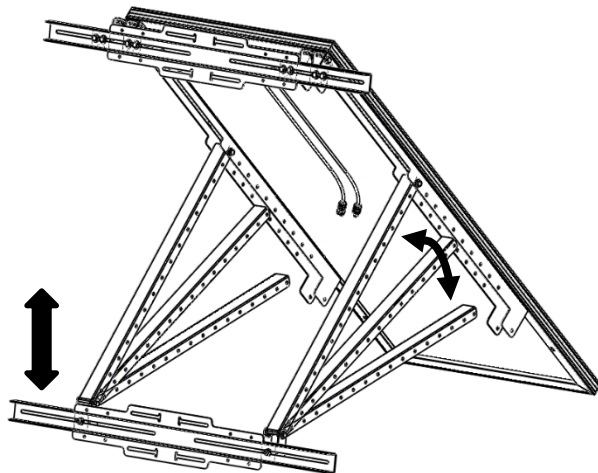
- Serrez maintenant les 8 écrous qui avaient été précédemment pré-vissés.



UNIFIX 200 - FIXATION MURALE/SOL/TOIT

- Ajoutez les renforts n°10 et la barre n°34 préalablement assemblés.
La position de vos vis de fixation sur le rail de la barre n°9 détermine la position de la barre inférieure sur votre mur.
- Fixer la barre N°12 sur le mur ou la surface plane.




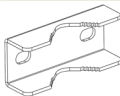
	M8x20 X8
	D8 X8
	M8 X8

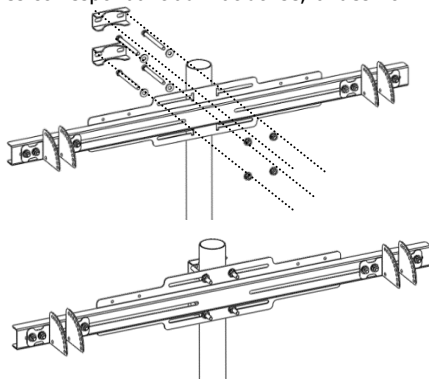


- Serrez toutes les vis puis contrôlez que le serrage de toutes les autres vis a bien été réalisé.

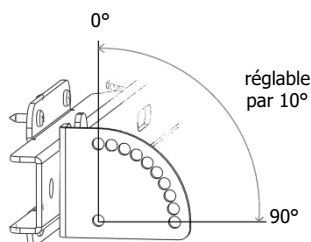
UNIFIX 200 - FIXATION SUR MÂT ROND (DIAM. 40 À 60 MM)





- Fixez le support au mât à l'aide de 2 brides et visserie M8 associée (pour fixation sur mât de signalisation, utiliser les brides correspondant au mât utilisé, brides non fournies).

Pour mât rond (diam. 40 à 60mm)	
	M8x100 x4
	D8 x4
	M8 x4
	n°13 x2

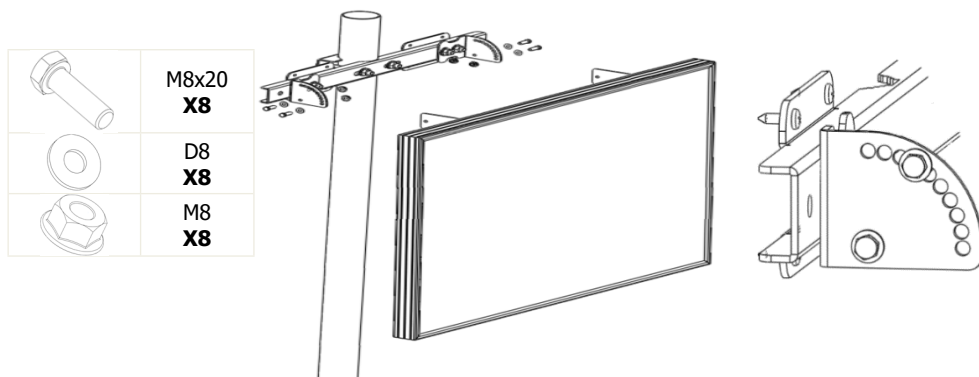


- Unifix dispose d'un système d'inclinaison multi-positions (10 positions). Définissez l'inclinaison souhaitée en fonction de l'orientation choisie.






Performance électrique en fonction de l'inclinaison et de l'orientation panneau				
	0° 	30° 	60° 	90° 
Est	93%	90%	78%	55%
Sud-Est	93%	96%	88%	66%
Sud	93%	100%	91%	68%
Sud Ouest	93%	96%	88%	66%
Ouest	93%	90%	78%	55%

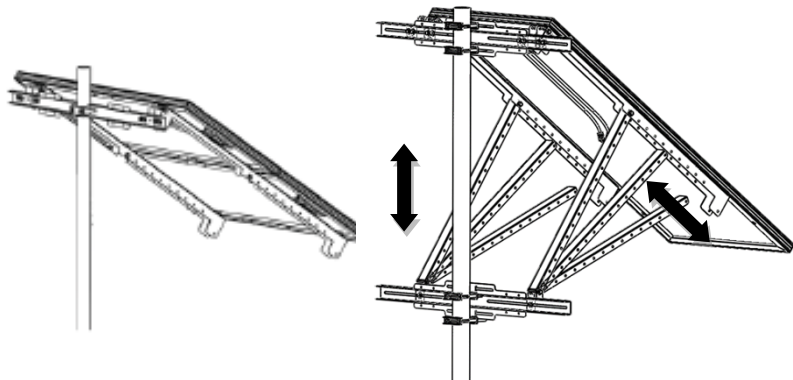
- Fixez votre panneau en fonction de l'inclinaison choisie.






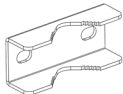
UNIFIX 200 - FIXATION SUR MÂT ROND (DIAM. 40 À 60 MM)

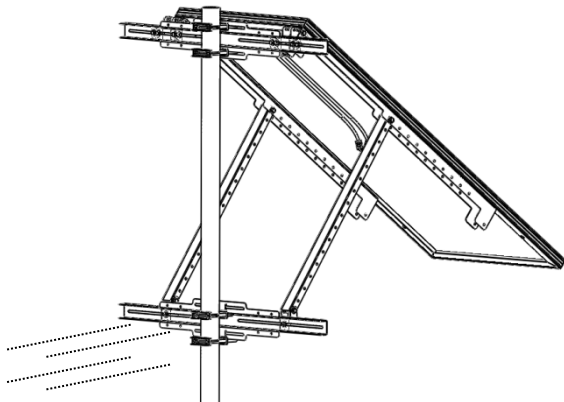
- Ajoutez les renforts n°10 et la barre n°34 préalablement assemblés.
La position de vos vis de fixation sur le rail de la barre n°9 détermine la position de la barre inférieure sur votre mât. Serrez toutes les vis puis contrôlez que le serrage de toutes les autres vis a bien été réalisé.

	M8x20 X8
	D8 X8
	M8 X8



- Fixez la barre N°34 sur le mât grâce aux brides N°13 et les vis associées.

	M8x100 X4
	D8 X4
	M8 X4
	n°13 x2



- Serrez toutes les vis puis contrôlez que le serrage de toutes les autres vis a bien été réalisé.

GARANTIE

La garantie couvre tout défaut ou vice de fabrication pendant 1 an, à compter de la date d'achat (pièces et main d'œuvre).

La garantie ne couvre pas :

- l'usure normale des pièces
- les erreurs de montage

En cas de défauts, retournez le produit à votre distributeur, en y joignant :

- un justificatif d'achat daté (ticket de sortie de caisse, facture...)
- une note explicative du défaut.

Attention : notre SAV n'accepte pas les retours en port dû.

Après la garantie, notre SAV assure les réparations après acceptation d'un devis.

Contact SAV :

Uniteck- 1 Avenue de Rome

Zae Via Europa - bâtiment Cassis

34350 Vendres -France

France mail: sav@uniteck.fr

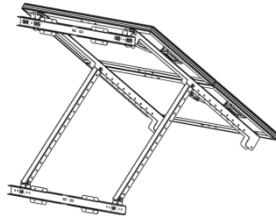
Fax: +33 (0)4 88 04 72 20

Dear customer, thank you for purchasing one of our Uniteck products. Please read all the instructions carefully and thoroughly before using the product.

UNIFIX 200

Unifix mounting brackets have been specially designed to fix your Unisun photovoltaic panels or equivalent (see compatible panels part):

- Unifix 200 for your Unisun 80.12M(x2) / 100.12M(x2) / 100.24M(x2) / 110.12BC (x2) / 150.12M / 150.24M / 150.12BC / 200.24M



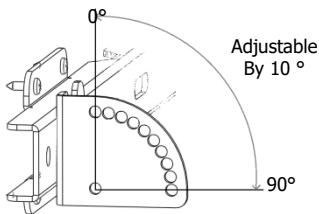
UNIFIX 200





Easy to install, they can be attached :

- to a rigid horizontal or vertical surface (eg wall, concrete floor, wooden frame).
- to a round mast with a diameter of 40 to 60 mm (flange included)
- to a signaling posts using flanges with M8 screws (not included)

With their galvanized steel structure and corrosion-resistant stainless-steel screws, they are perfectly suited for outdoor use.

Equipped with a multi-position tilting system, Unifix mounting brackets optimize your panel's performance depending on the chosen orientation.



Electrical performance depending on tilt and panel orientation				
	0° 	30° 	60° 	90° 
East	93%	90%	78%	55%
South east	93%	96%	88%	66%
South	93%	100%	91%	68%
South west	93%	96%	88%	66%
West	93%	90%	78%	55%

To connect the panel / regulator / battery, we recommend that you use the Uniconnect 1.6 ready-to-use kit that optimizes your electrical performance and simplifies installation (kit for connecting 1 panel)

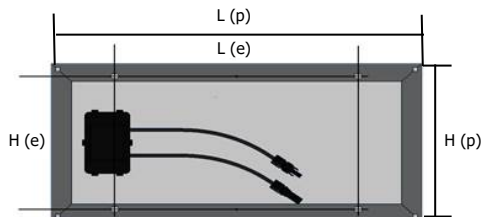
PANEL COMPATIBILITY

With the design based on the use of Oblong drilling, Unifix can be used with different kind of panels on the market.

Unifix 100 is ment to fix 1 or 2 panels only, with the spacings and dimensions of panels as indicated below.



Fixing system by oblong



Center distance and panel dimensions

	Dim Support		Number of panels			Spacers for fastening of each panel (in mm)		Panel Dimension Max		Total weight Of panels (In Kg)
	L	H	x1	x2	x3	L (e)	H (e)	L (p)hh	H (p)	
Unifix 200	1070	1100	•			340 > 885	400 > 1050	No max	1100	22
				•			150 > 500		550	

RECOMMENDATIONS

Mount Unifix mounting brackets only on surfaces with sufficient bearing capacity. Consider the additional load with the panel:

Mounting bracket	Panel
Unifix 200 = 15 kg	Unisun 80.12M(x2) / 100.12M(x2) / 100.24M(x2) / 110.12BC (x2) / 150.12M / 150.24M / 150.12BC / 200.24M =13 kg / 15 kg / 15 kg/ 14kg/ 10kg/ 11kg/ 9kg/14kg

Fastening: to prevent large quantities of snow from accumulating behind the panel, install appropriate barrier grids.

The position of the solar panel influences your electrical production. Choose the most optimal inclination and orientation to suit your environment. Avoid shaded areas or objects that are a source of shadow (eg tree)

SAFETY INSTRUCTIONS

- Take the appropriate mesures to prevent accidents during your mounting steps.
- If the bracket and the mounting tools are exposed to sunlight for a long period, there is a risk of getting burnt. Make sure to protect yourself.
- When works are over, check and ensure that all of your mounting bracket and panels are fixed properly.

UNIFIX 200 – PREPARATION

LIST OF PIECES

M8x100 X8	M8X20 X34	D8 X42	M8 X42

n°15 x2	n°16 x2	n°34 x2

n°17 x2	n°13 x4	N°9 x2	N°10 x2




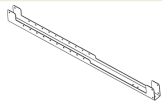



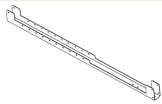
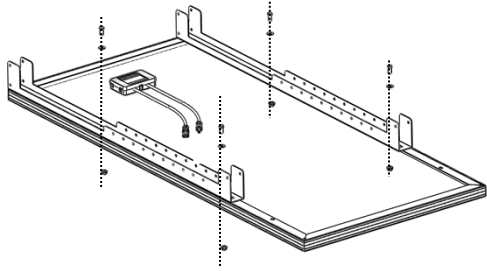
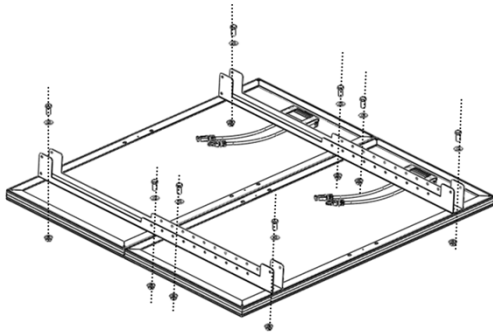
Recommended tightening torque

Vis	Couple
M5	5,10 Nm
M 6	8,80 Nm
M 8	21,50 Nm
M 10	44,00 Nm






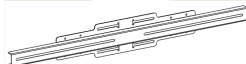
Nb. Average friction coefficient $\mu = 0.20$ / Tightening at 50% of the elastic limit

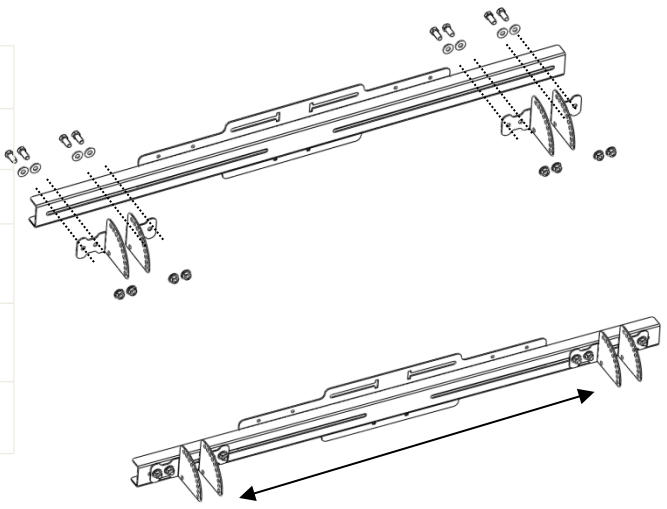
UNIFIX 200 - PREPARATION BEFORE MOUNTING

- Attach the 2 n°17 pieces to the frame of your Unisun solar panel. Pre-tighten the nuts. The final tightening will be done at the end of the assembly.

1 panneau photovoltaïque				2 panneaux photovoltaïques			
							
M8x20 x4	D8 x4	M8 x4	n°17 x2	M8x20 x8	D8 x8	M8 x8	n°17 x2
							




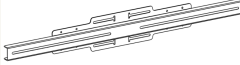

- Attach parts N°15 and N°16 to part N°34. Pre-tighten the nuts. The final tightening will be done at the end of the assembly.

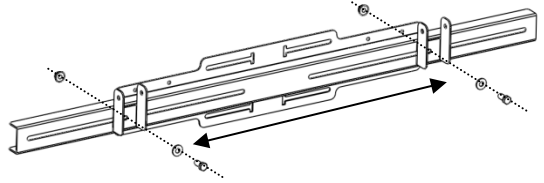
	M8x20 x8
	D8 x8
	M8 x8
	n°15 x2
	n°16 x2
	n°34 x1



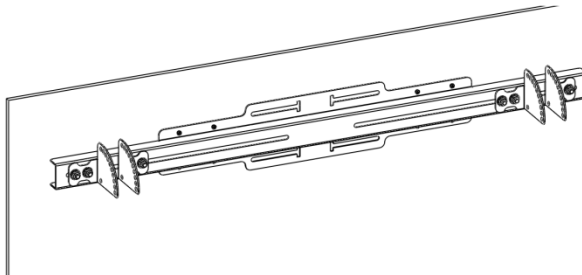
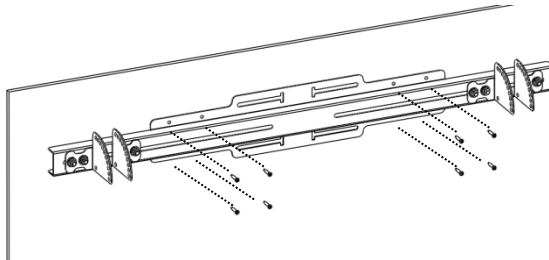
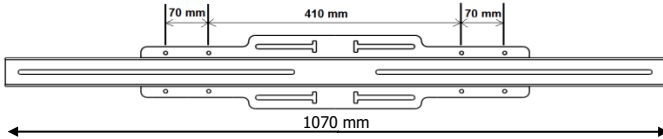
UNIFIX 200 - PREPARATION

- Attach the 2 n°9 pieces to the frame of your Unisun solar panel. Pre-tighten the nuts. The final tightening will be done at the end of the assembly.

	M8x20 X2
	D8 X2
	M8 X2
	n°34 x1
	N°9 x2

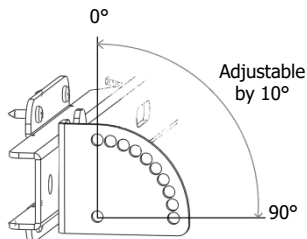


- Fix your bracket with 8 screws adapted to the supporting surface (screws and dowels not supplied).



UNIFIX 200 - - WALL MOUNTING / FLOOR / ROOF

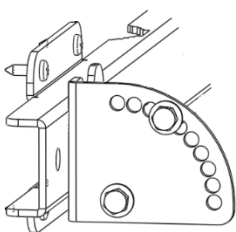
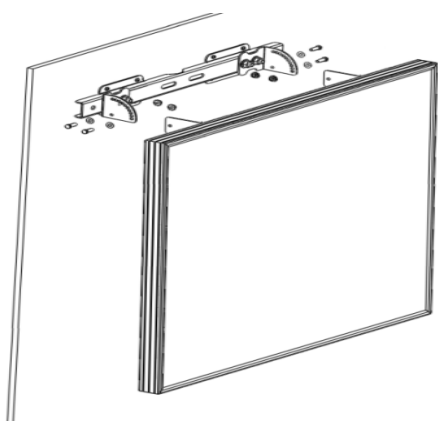
Unifix is equipped with a multi-position tilt system. (10 positions). You can define the tilt you want depending on the orientation you chose.



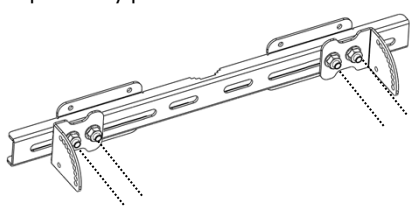
Electrical performance depending on tilt and panel orientation				
	0°	30°	60°	90°
Est	93%	90%	78%	55%
Sud-Est	93%	96%	88%	66%
Sud	93%	100%	91%	68%
Sud Ouest	93%	96%	88%	66%
Ouest	93%	90%	78%	55%

- Attach your panel to the tilt system.

	M8x20 X8
	D8 X8
	M8 X8






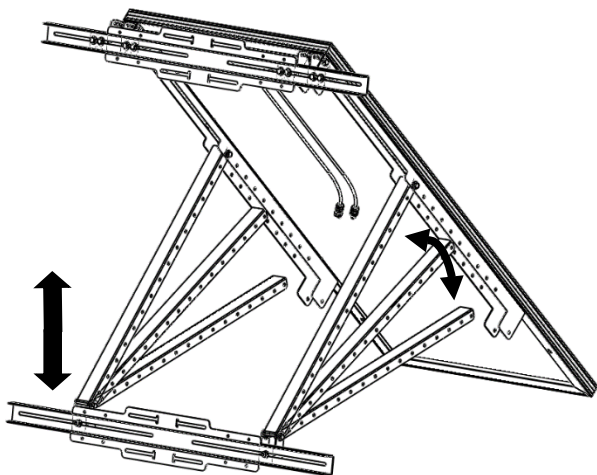
- Now tighten the 4 nuts that were previously pre-screwed.



UNIFIX 200 - WALL MOUNTING / FLOOR / ROOF

- Add reinforcements N°10 and bar N°34 previously assembled.
The position of your fixing screws on the rail of the bar N°9 determines the position of the lower bar on your wall.
- Fix the bar N°12 on the wall or flat surface.




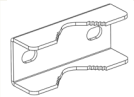
	M8x20 X8
	D8 X8
	M8 X8

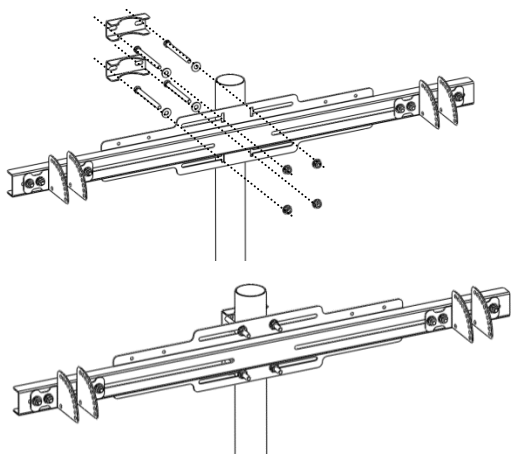


- Tighten all screws and check that all other screws have been tightened.

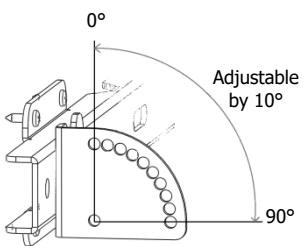
UNIFIX 200 - FIXING ON ROUND MAST (DIAM 40 TO 60 MM)





- Attach the bracket to the mast with 2 flanges and associated M8 screws (for fixing to the signal mast, use the flanges corresponding to the mast used, flanges not included)

Fixing on round mat (40 to 60 mm diameter)	
	M8x100 x4
	D8 x4
	M8 x4
	n°13 x2






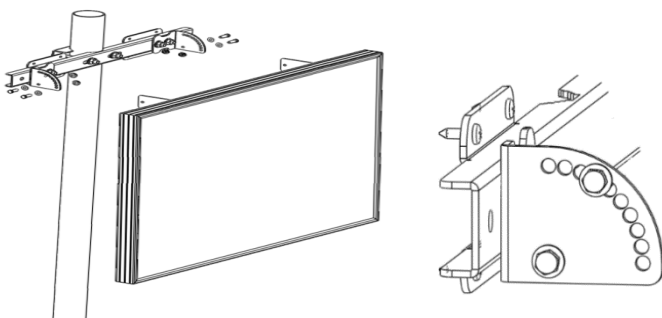
Unifix is equipped with a multi-position tilt system. (10 positions). Set the desired tilt depending on the desired orientation.



Electrical performance depending on tilt and panel orientation				
	0° 	30° 	60° 	90° 
East	93%	90%	78%	55%
South east	93%	96%	88%	66%
South	93%	100%	91%	68%
South west	93%	96%	88%	66%
West	93%	90%	78%	55%




- Attach your panel to the tilt system

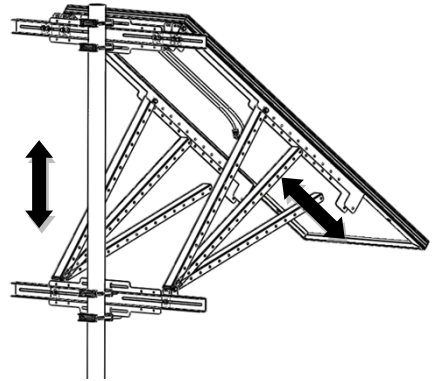
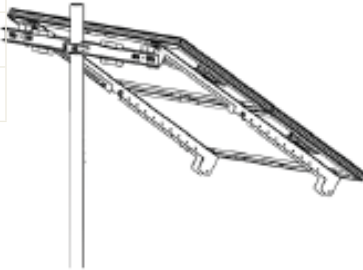
	M8x20 x8
	D8 x8
	M8 x8






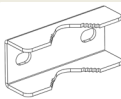
UNIFIX 200 - FIXING ON ROUND MAST (DIAM 40 TO 60 MM)

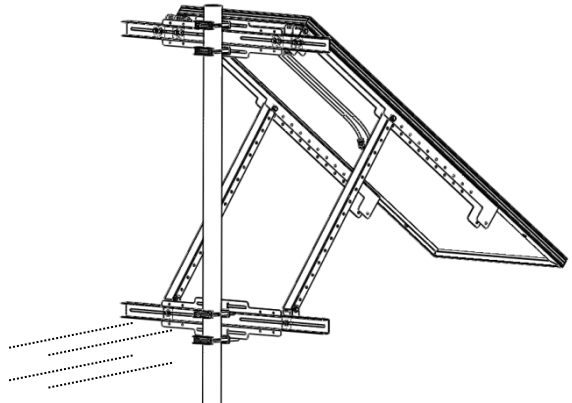
- Add reinforcements n°10 and bar n°34 previously assembled.
The position of your fixing screws on the rail of the bar n°9 determines the position of the lower bar on your mast. Tighten all screws and check that all other screws have been tightened.

	M8x20 X8
	D8 X8
	M8 X8



- Fix the bar N°34 on the mast using the flanges N°13 and the associated screws.

	M8x100 X4
	D8 X4
	M8 X4
	n°13 x2



- Tighten all screws and check that all other screws have been tightened properly.

WARRANTY

The warranty covers any defect, manufacturing flaws for 1 year from the date of its purchase (Pieces and workforce).

Warranty does not cover:

- normal wear of parts
- faulty mounting of bracket

In case of failure, return the product to your distributor by attaching:

- the dated proof of purchase (receipt, bill...)
- explanatory note of the failure

Caution: Our after-sales service does not accept carriage forward/ collected returns.

After the warranty, our after-sales service ensures repairs after acceptance of a quotation.

After-sales service contact :

Uniteck- 1 Avenue de Rome

Zae Via Europa - bâtiment Cassis

34350 Vendres -France

E-mail : sav@uniteck.fr

Fax : +33 (0)4 88 04 72 20

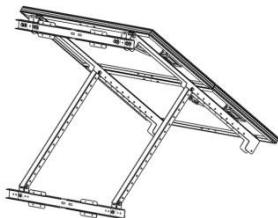
Estimado cliente, gracias por comprar nuestro producto Uniteck. Por favor lea con cuidado todas las instrucciones antes de usar el producto.

UNIFIX 200

Los soportes Unifix están concebidos especialmente para fijar sus paneles Unisun o equivalentes:

(cf parte paneles compatibles):

- Unifix 200 para sus paneles Unisun 80.12M(x2) / 100.12M(x2) / 100.24M(x2) / 110.12BC (x2) / 150.12M / 150.24M / 150.12BC / 200.24M



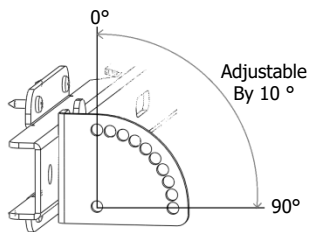
UNIFIX 200

Faciles de instalar, se fijan:

- en una superficie plana rígida con una orientación horizontal o vertical (ej.: pared, suelo hormigón, estructura de madera).
- en un mástil redondo de un diámetro desde 40 hasta 60 mm (brida provista)
- en mástiles de señalización utilizando bridas con tornillería M8 (brida no provista)

Gracias a su arquitectura en acero galvanizado y su tornillería en Inox resistente a la corrosión, están perfectamente adaptados para un uso exterior.

Dotados del sistema de inclinación multi posición, los soportes Unifix le permite optimizar sus rendimientos en función de la orientación elegida.



Rendimiento eléctrico en función de la inclinación y de la orientación panel				
	0°	30°	60°	90°
Este	93%	90%	78%	55%
Sur-este	93%	96%	88%	66%
Sur	93%	100%	91%	68%
Sur-Oeste	93%	96%	88%	66%
Oeste	93%	90%	78%	55%

Para realizar la conexión panel/regulador/batería, le recomendamos usar el kit uniconnect 1.6 listos para el uso que optimiza su rendimiento eléctrico y simplifica el montaje (kit de conexión un panel)

UNIFIX 200

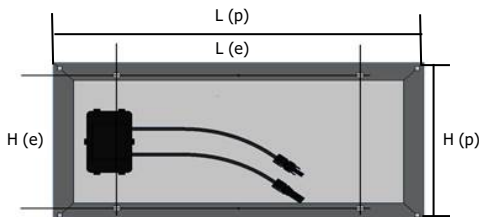
PANELES COMPATIBLES

Gracias a su diseño basado en el uso de la perforación Oblong, Unifix permite la fijación de diferentes paneles del mercado.

Unifix acepta 1 o 2 paneles según las referencias, con las entrevías y dimensiones paneles indicados más abajo



Sistema de fijación oblongo



Distancia entre ejes y dimensiones del panel

	Numero de paneles		Entrevías para la fijación de cada panel (en mm)		Dimensión panel max		Peso total max paneles (en kg)
	x1	x 2	L (e)	H (e)	L (p)/hh	H (p)	
Unifix 200	•		340 > 885	400 > 1050	No max	1100	22
		•		150 > 500		550	

RECOMENDACIONES

Fije los soportes Unifix únicamente sobre superficies con una sustentación suficiente. Tenga en cuenta la carga adicional del panel :

Soporte	Panel
Unifix 200 = 15 kg	Unisun 80.12M(x2) / 100.12M(x2) / 100.24M(x2) / 110.12BC (x2) / 150.12M / 150.12BC / 200.24M =13 kg / 15 kg / 15 kg / 14kg/ 20kg/ 21kg/27kg

Fijación: para evitar que importantes cantidades de nieve se acumulan detrás del sensor, primero instale una rejilla apropiada para parar la nieve.





La disposición de los sensores influye sus rendimientos eléctricos. Elija una inclinación y una orientación óptima en función de su medio ambiente. Evite las zonas de sombra o que algunos objetos estén origen de sombra (ej.: árbol)

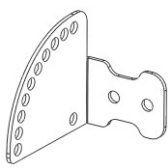
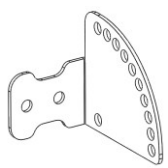
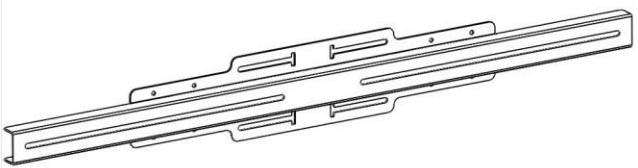
CONSIGNAS DE SEGURIDAD

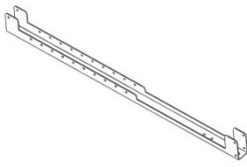
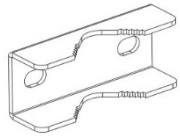
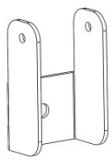
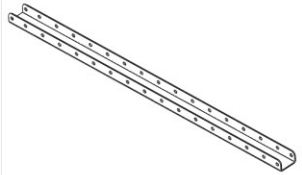
- Tome las medidas apropiadas para prevenir los accidentes durante sus trabajos de montaje.
- Si el soporte y equipamiento de montaje están expuestos a los rayos del sol durante una larga duración, hay un riesgo de quemadura. Protéjase.
- En fin, de los trabajos, verifique que sus soportes y paneles están bien fijados

UNIFIX 200 – Composición

LISTA DE LAS PIEZAS

			
M8x100 X8	M8x20 X34	D8 x 42	M8 X42

		
n°15 x2	n°16 x2	n°34 x2

			
N°17 X2	N°13 X4	N°9 X2	N°10 X2

Par de apriete preconizado

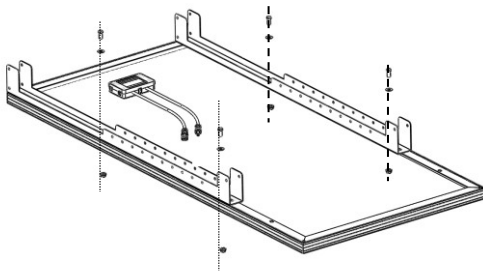
Tornillo	Par
M5	5,10 Nm
M 6	8,80 Nm
M 8	21,50 Nm
M 10	44,00 Nm

Nb. Coeficiente de fricción medio $\mu=0,20$ / Presión al 50% de la limita elástica.

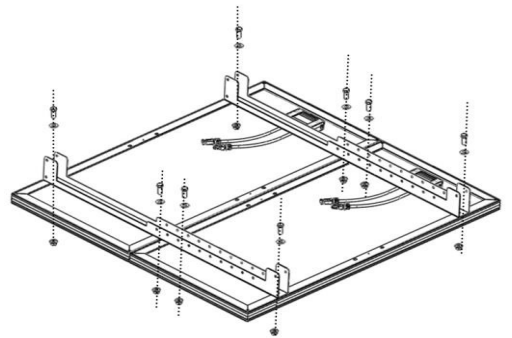
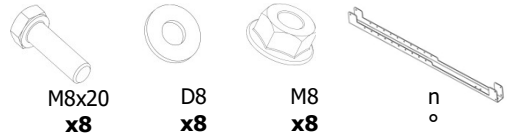
UNIFIX 200 - Preparación precedente al montaje

- Ensamble las 2 piezas N°17 sobre el o los paneles fotovoltaicos Unisun.

1 panel fotovoltaico

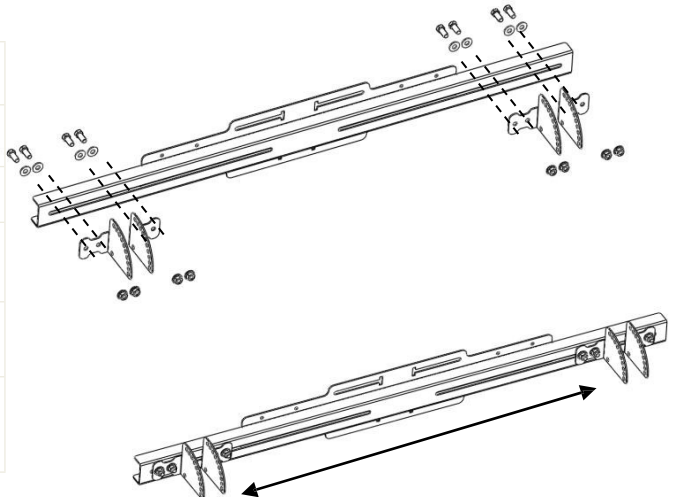


2 paneles fotovoltaicos






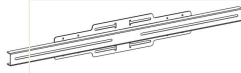
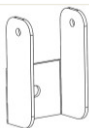
- Fije las piezas n°15 y 16 sobre la pieza n°34. Pre-apriete las tuercas. La presión definitiva estará realizada en fin de combinación.

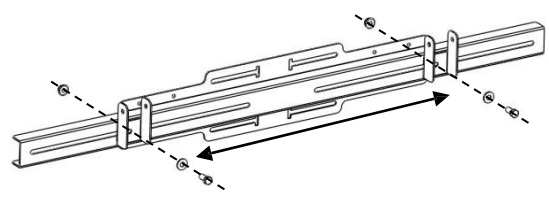
	M8x20 x8
	D8 x8
	M8 x8
	n°15 x2
	n°16 x2
	n°34 x1



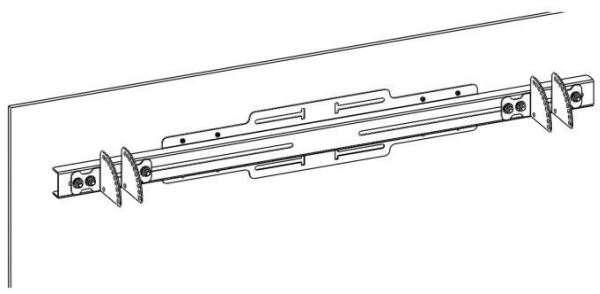
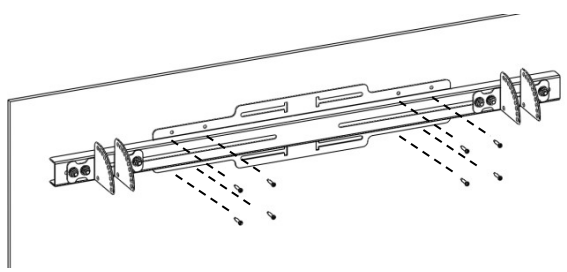
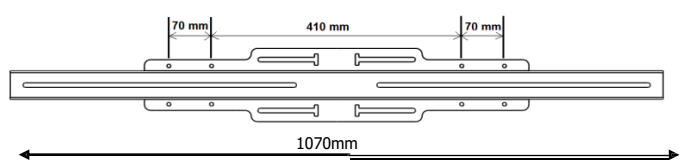
UNIFIX 200 - COMPOSICIÓN

- Pre fije las piezas nº9 sobre una pieza nº34. No apriete completamente.

	M8x20 X2
	D8 X2
	M8 X2
	nº34 x1
	Nº9 x2

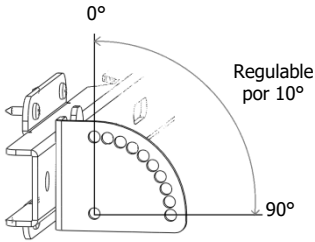


- Fije su soporte con 8 tornillos adaptados a su superficie (tornillos y clavijas no provistos).



UNIFIX 200 - Fijación mural / suelo / techo

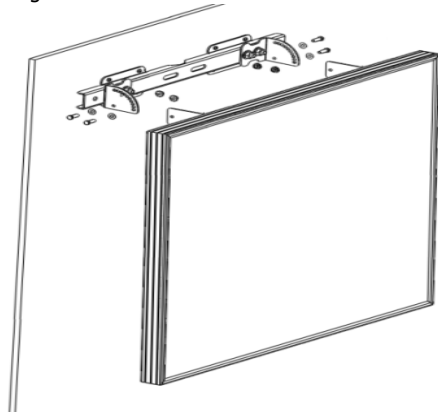
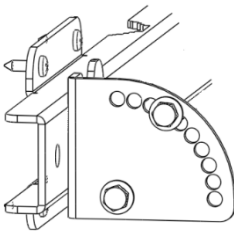
- Unifix dispone de un sistema de inclinación multi-posición (10 posiciones). Defina la inclinación deseada en función de la orientación elegida.



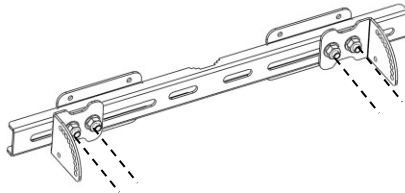
Rendimiento eléctrico en función de la inclinación y de la orientación panel				
	0°	30°	60°	90°
Este	93%	90%	78%	55%
Sur-Este	93%	96%	88%	66%
Sur	93%	100%	91%	68%
Sur Oeste	93%	96%	88%	66%
Oeste	93%	90%	78%	55%

- Fije su panel en función de la inclinación elegida.

	M8x20 X8
	D8 X8
	M8 X8






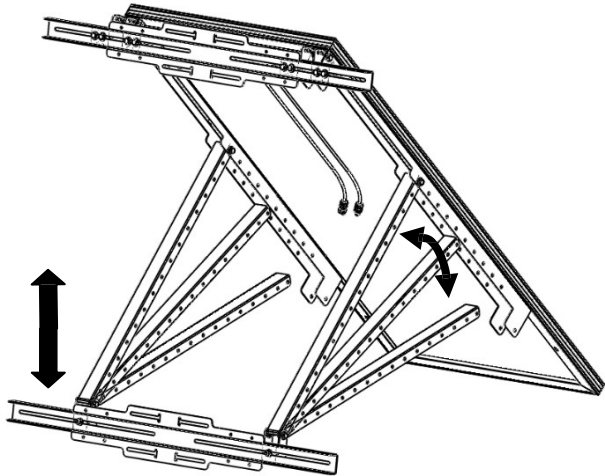
- Ahora apriete las 8 tuercas pre-aprietadas



UNIFIX 200 - Fijación mural / suelo / techo

- Añada los refuerzos nº10 y la barra nº34 previamente asociados.
La posición de sus tornillos de fijación sobre el carril de la barra nº9 determina la posición de la barra inferior sobre su pared.
- Fije la barra Nº12 sobre la pared o la superficie plana.

	M8x20 X8
	D8 X8
	M8 X8

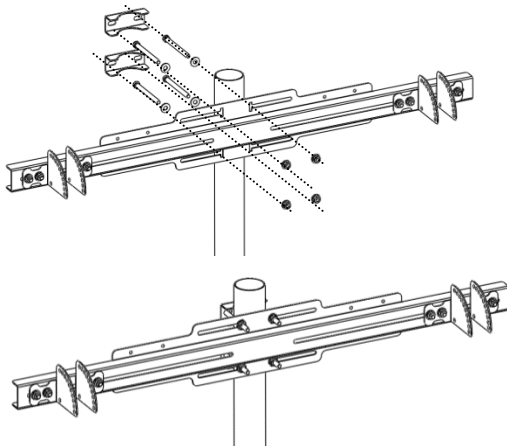


- Apriete todos los tornillos pues controle que la presión de todos los otros tornillos está bien realizada.

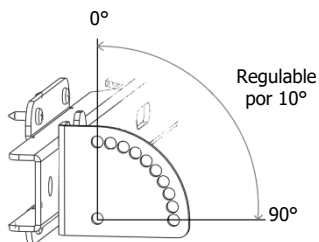
UNIFIX 200 - Fijación sobre mástil redondo (diam. 40 hasta 60 mm)

- Fije el soporte al mástil con 2 bridas y tornillería M8 asociadas (para fijación sobre mástil de señalización, usar las bridas correspondientes al mástil, bridas no provistas).





Para mástil redondo (diam. 40 hasta 60mm)	
	M8x100 x4
	D8 x4
	M8 x4
	n°13 x2






- Unifix dispone de un sistema de inclinación multi-posición (10 posiciones). Defina la inclinación deseada en función de la orientación elegida.

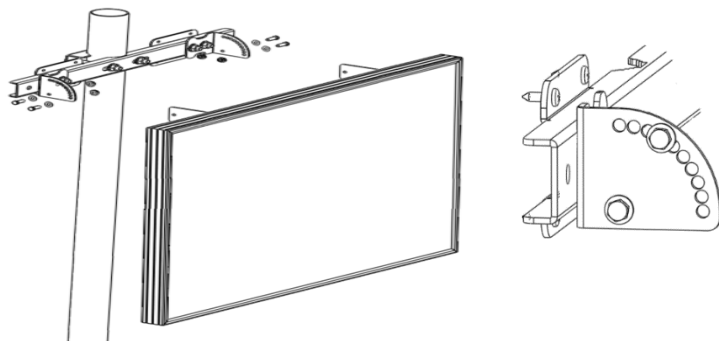


Rendimiento eléctrico en función de la inclinación y de la orientación panel

	0° 	30° 	60° 	90° 
Este	93%	90%	78%	55%
Sur-Este	93%	96%	88%	66%
Sur	93%	100%	91%	68%
Sur Oeste	93%	96%	88%	66%
Oeste	93%	90%	78%	55%




- Fije su panel en función de la inclinación elegida.

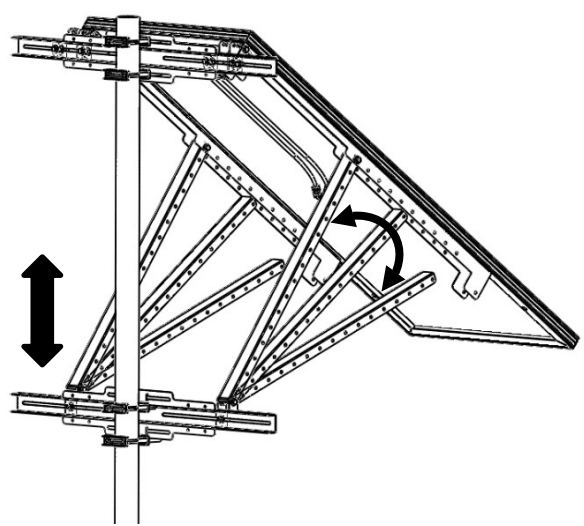
	M8x20 x8
	D8 x8
	M8 x8






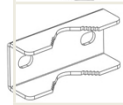
UNIFIX 200 - Fijación sobre mastil redondo (diam. 40 hasta 60 mm)

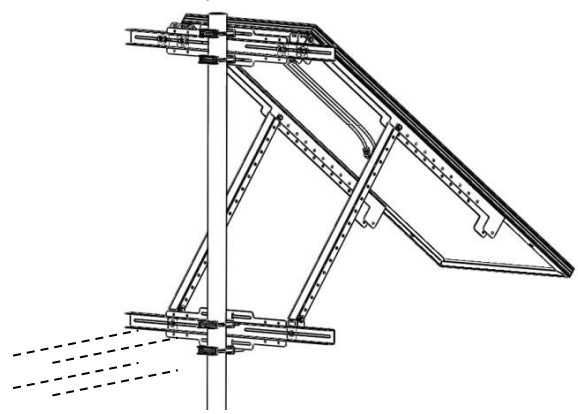
- Añada los refuerzos nº10 y la barra nº34 previamente asociados.
La posición de sus tornillos de fijación sobre el carril de la barra nº9 determina la posición de la barra inferior sobre su pared.

	M8x20 X8
	D8 X8
	M8 X8



- Fije la barra Nº34 sobre el mástil gracias a las bridas Nº13 y los tornillos asociados.

	M8x100 X4
	D8 X4
	M8 X4
	nº13 x2



- Apriete todos los tornillos pues controle que la presión de todos los otros tornillos está bien realizada.

GARANTÍA

La garantía cubra todo defecto o todo vicio de fabricación durante 1 año, a partir de la fecha de compra (piezas y mano de obra)

La garantía no cubre :

- el desgaste normal de las piezas

En caso de avería, devuelva el aparato a su distribuidor, con :

- un justificado de compra con fecha (tiquete de caja central, factura, ...)
- una nota explicativa de la avería

Cuidado: nuestro Servicio Postventa no acepta devoluciones a portes debidos.

Después la garantía, nuestro Servicio Postventa asegura las reparaciones después aceptación de un presupuesto.

Contacto SAV :

Uniteck- 1 Avenue de Rome

Zae Via Europa - bâtiment Cassis

34350 Vendres -France

France mail : sav@uniteck.fr

Fax : +33 (0)4 88 04 72 20