

UNIFIX

100S / 150S / 200S



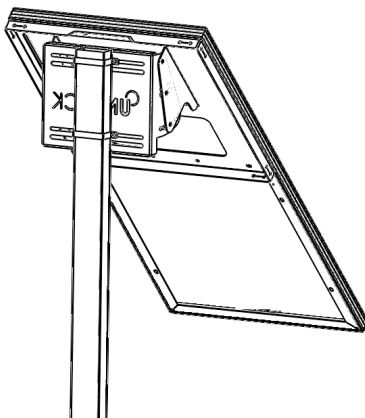
Il supporto segnaletica

Gentile cliente, la ringraziamo per il suo acquisto di uno dei nostri prodotti UNITECK. La preghiamo di prendere conoscenza attentamente di tutte le istruzioni, prima di utilizzare il prodotto.

UNIFIX 100S / 150S / 200S

I supporti Unifix sono stati progettati specialmente per fissare i vostri pannelli fotovoltaici Unisun :

- UNIFIX 100S : UNISUN 80.12M/100.12M/100.24M/110.12BC
- UNIFIX 150S : UNISUN 150.12M/150.12BC
- UNIFIX 200S : UNISUN 200.24M

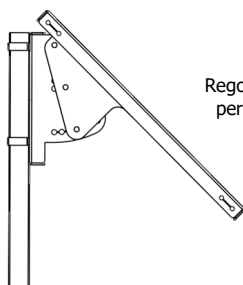


Semplici da installare, si possono fissare :

- Su pali per segnaletica utilizzando staffe con viti M8 o M10 (staffe non fornite)
- Su pali tondi con diametro da 40 a 60 mm (staffe non fornite).


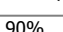


Grazie alla loro struttura in alluminio e viti in acciaio inossidabile resistente alla corrosione, sono perfettamente adatti per un uso esterno.

Dotati del sistema d'inclinazione multi posizione, i supporti Unifix vi permettono di ottimizzare la vostra efficienza elettrica in funzione dell'orientamento scelto.



Regolabile
per 10°

Efficienza elettrica in funzione dell'inclinazione e dell'orientamento pannello

	0° 	30° 	60° 	90° 
Est	93%	90%	78%	55%
Sud-Est	93%	96%	88%	66%
Sud	93%	100%	91%	68%
Sud Ovest	93%	96%	88%	66%
Ovest	93%	90%	78%	55%

Un angolo di 30° è raccomandato per un uso annuo in Francia. Se il vostro uso è estivo, scegliere un'inclinazione 50°.

UNIFIX 100S / 150S / 200S

RACCOMANDAZIONI

Montare i supporti Unifix solo su superfici che hanno la capacità di sopportare il loro peso. Tenere conto del peso aggiuntivo del pannello:

Supporto	Pannello
Unifix 100S = 3,8 kg	Unisun 80.12M / 100.12M / 100.24M / 110.12BC = 6,3kg / 7,5kg / 7,5.kg / 7,0.kg
Unifix 150S = 6,2kg	Unisun 150.12M / 150.12BC = 9,8kg / 9,3kg
Unifix 200S = 9,8kg	Unisun 200.24M = 13,6kg

Fissaggio : Per evitare che si accumuli una grande quantità di neve dietro il sensore, installare una griglia fermaneve.

La disposizione dei sensori influenza l'efficienza elettrica. Scegliere l'inclinazione e l'orientamento più ottimali in funzione del vostro ambiente. Evitare le zone ombreggiate o che certi oggetti nascondano il pannello (ex. Albero)

Prima del fissaggio e collegamento, si prega di rispettare :

- Le distanze massime indicate di cui sotto tra ogni elemento.
- L'ordine di collegamento

ISTRUZIONI DI SICUREZZA

- Prendere le misure adeguate per prevenire gli incidenti durante i vostri lavori di montaggio.
- Se il supporto e il materiale di montaggio sono esposti al sole durante un lungo periodo di tempo, esiste un rischio di ustione. Protegetevi.
- Alla fine dei lavori, verificare che i vostri supporti e pannelli siano ben fissati.

UNIFIX 100S / 150S / 200S

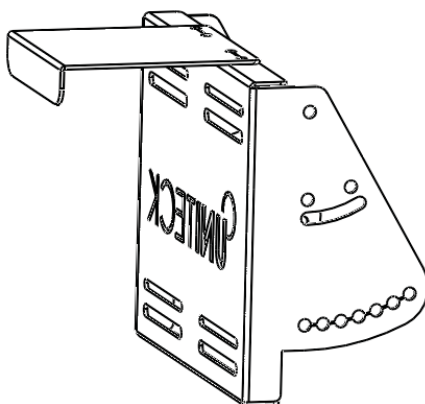
Coppia di serraggio raccomandata

Vite	Coppia
M5	5,10 Nm
M 6	8,80 Nm
M 8	21,50 Nm
M	44,00 Nm

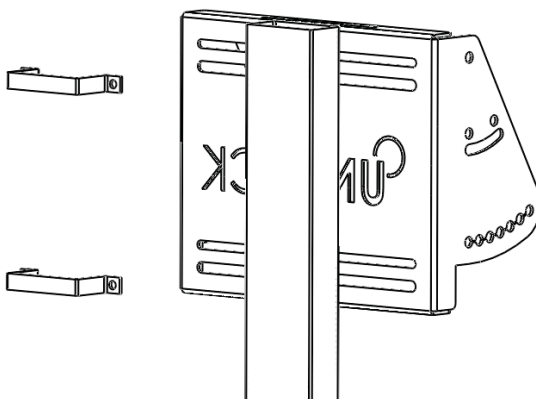
Nb. Coefficiente di attrito medio $\mu=0,20$ / Serraggio al 50% del limite elastico

- Per un uso in cima al palo (tranne 200S), potete utilizzare la cuffia superiore che permette il fissaggio e il serraggio della vostra staffa, da solo senza aiuto. Per fare questo, fissare la piastra grazie alle 4 viti M8.

NB : Questo pezzo non è essenziale per fissare il pannello. È solo un aiuto per il montaggio.

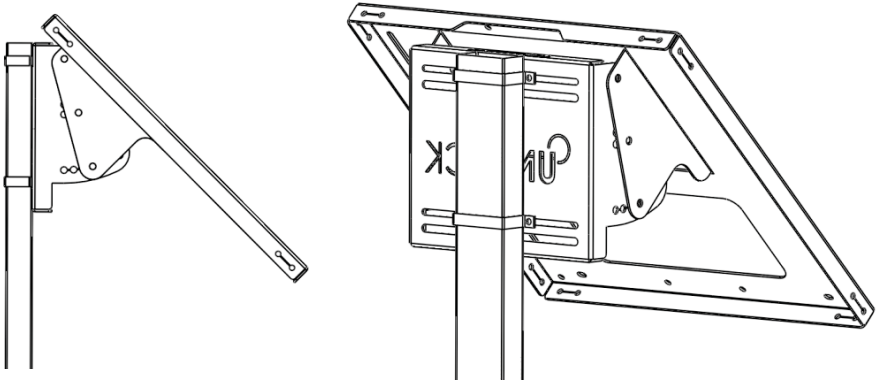


- Fissare il vostro supporto sul vostro palo grazie all'uso di staffe (staffe e viti M8 o M10 non fornite).

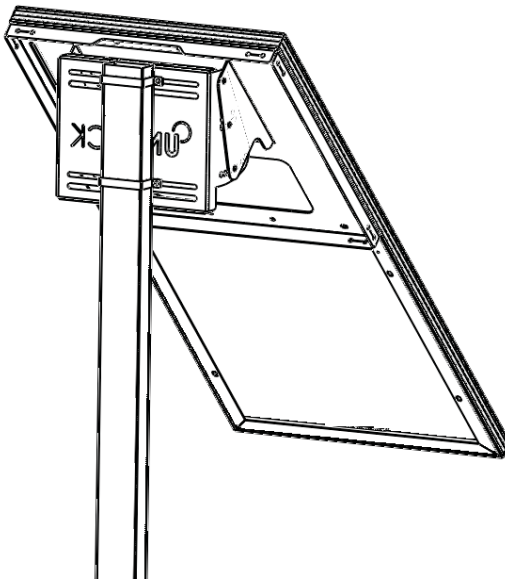


UNIFIX 100S / 150S / 200S

- Poi, fissare il supporto pannello fotovoltaico grazie ai 6 viti M10.

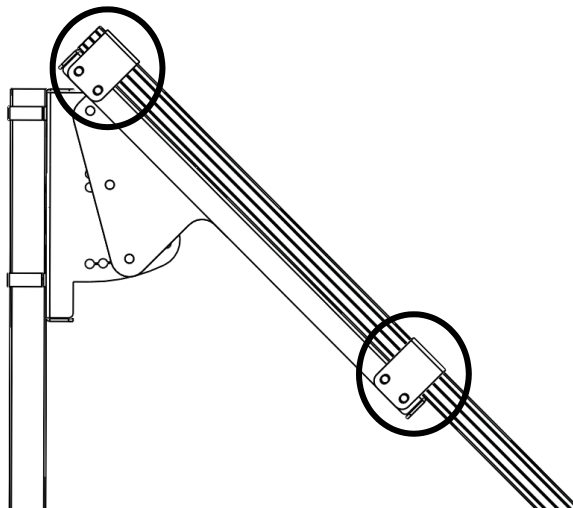


- Fissare il vostro pannello fotovoltaico sul vostro supporto grazie alle 4 viti M8 (6 viti per UNIFIX 200S). Il supporto è preforato per i moduli UNISUN. Per i pannelli compatibili, potrebbe essere necessario riforare il vostro supporto in funzioni dei fori di fissaggio del vostro pannello.



UNIFIX 100S / 150S / 200S

- Aggiungere le 4 protezione di sicurezza grazie alle 8 viti M8.
NB : Questi pezzi non sono essenziali per il fissaggio del pannello. Sono solo protezioni aggiuntive contro il vandalismo

**GARANZIA**

La garanzia copre difetti o vizi di fabbricazione per 1 anno, a partire dalla data di acquisto (pezzi e manodopera).

La garanzia non copre :

- la normale usura dei pezzi
- scorretto montaggio

In caso di difetto, restituire il prodotto al vostro distributore, con, in allegato :

- una prova di acquisto datata (scontrino, fattura...)
- una nota che spiega il difetto

Attenzione : il nostro servizio post vendita non accetta restituzioni porto assegnato

Dopo la scadenza della garanzia, il nostro servizio post vendita garantisce i ripari dopo accettazione di un preventivo.

Contatto servizio post vendita :

Uniteck- 1 Avenue de Rome
 Zae Via Europa - bâtiment Cassis
 34350 Vendres -France

France mail: sav@uniteck.fr

Fax: +33 (0)4 88 04 72 20