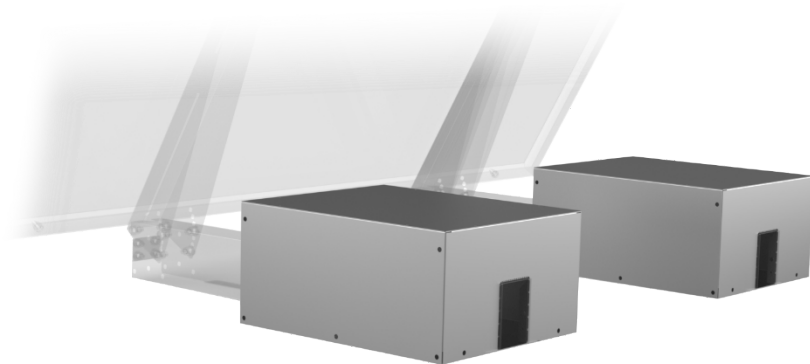


UNIFIX

CASSA DI ZAVORRA PER UNIFIX B



IT **Cassa di zavorra per Unifix B**

p.2-7

Gentile cliente, la ringraziamo per il suo acquisto di uno dei nostri prodotti UNITECK. La preghiamo di prendere conoscenza attentamente di tutte le istruzioni, prima di utilizzare il prodotto.

DESCRIZIONE

La cassa di zavorra UNIFIX B è stata progettata per i supporti UNIFIX 300 B / 500 B / 600 B.

Ogni cassa di zavorra possiede un volume di 34L, ovvero un peso equivalente a 57,5 kg di sabbia per cassa e 115 kg per supporto

Possano essere riempite di sabbia, ghiaia, calcestruzzo...

Una volta montata, la cassa di zavorra permette una inclinazione da 20° a 60° del vostro supporto Unifix

RECOMANDAZIONI

- Montare i supporti UNIFIX solo su superfici che hanno la capacità di sopportare il loro peso. Tenere conto del peso aggiuntivo del pannello.
- Per evitare che si accumuli una grande quantità di neve dietro il sensore, installare una griglia fermaneve.
- La disposizione dei sensori influenza l'efficienza elettrica. Scegliere l'inclinazione e l'orientamento più ottimali in funzione del vostro ambiente. Evitare le zone ombreggiate o che certi oggetti nascondano il pannello (P.es. albero)

ISTRUZIONI DI SICUREZZA

- Prendete le misure adeguate per prevenire gli incidenti durante i vostri lavori di montaggio.
- Se il supporto e il materiale di montaggio sono esposti al sole durante un lungo periodo di tempo, esiste un rischio di ustione. Proteggetevi.
- Alla fine dei lavori, verificare che i vostri supporti e pannelli siano ben fissati.

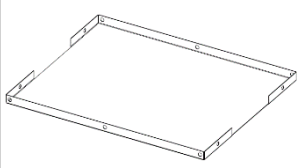
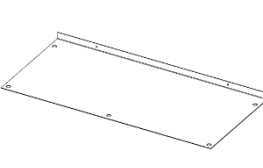
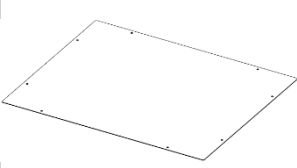
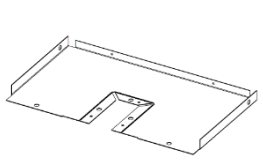


Alcuni elementi possono avere spigoli vivi. Per evitare qualsiasi rischio di lesioni, si prega di portare un paio di guanti idonei durante le operazioni di manipolazione e montaggio.



INSTALLAZIONE - MONTAGGIO

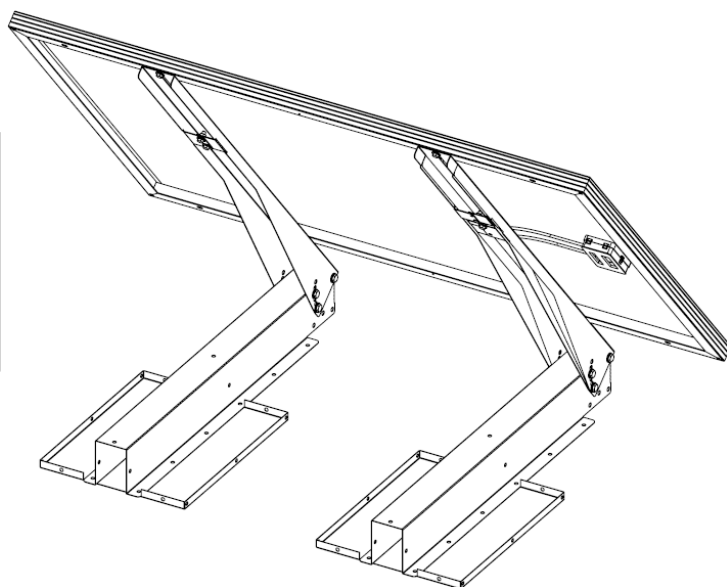
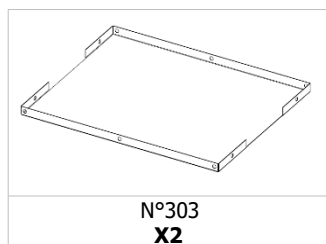
Elenco delle parti :

	
N°303 X2	N°304 X4
	
N°305 X2	N°306 X4

		
M8x20 X40	D8 X40	M8 X40

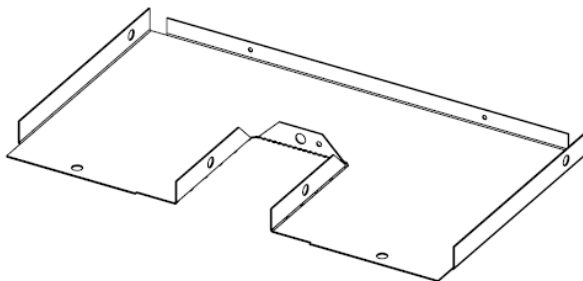
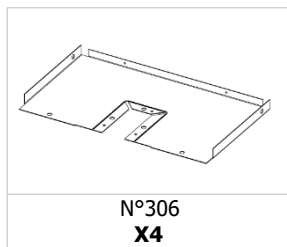

X20

- Posizionare le parti n°303 sotto il vostro UNIFIX B

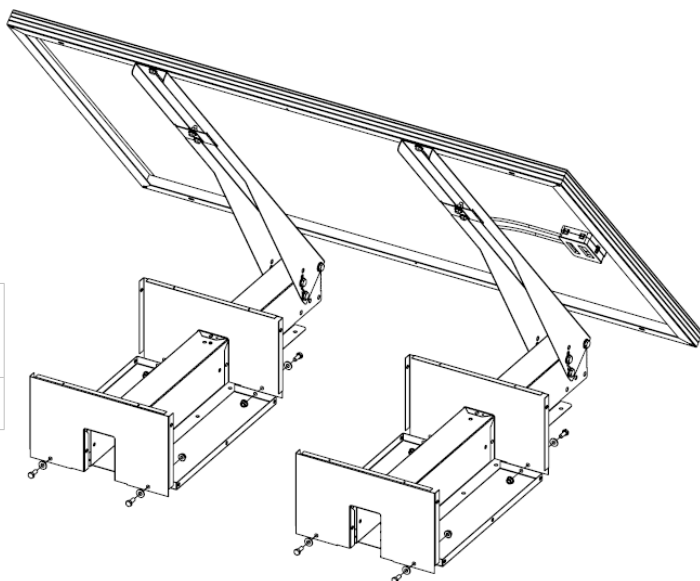
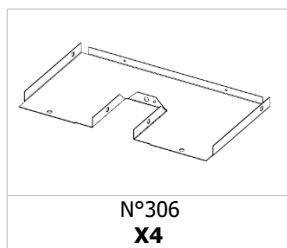


INSTALLAZIONE – MONTAGGIO (SEGUITO)

- Piegare le N°306.



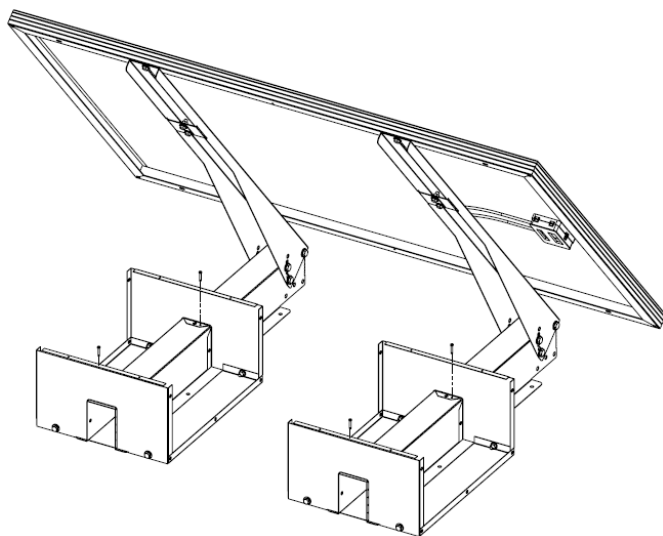
- Avvitare la parte N°306 alla N°303.



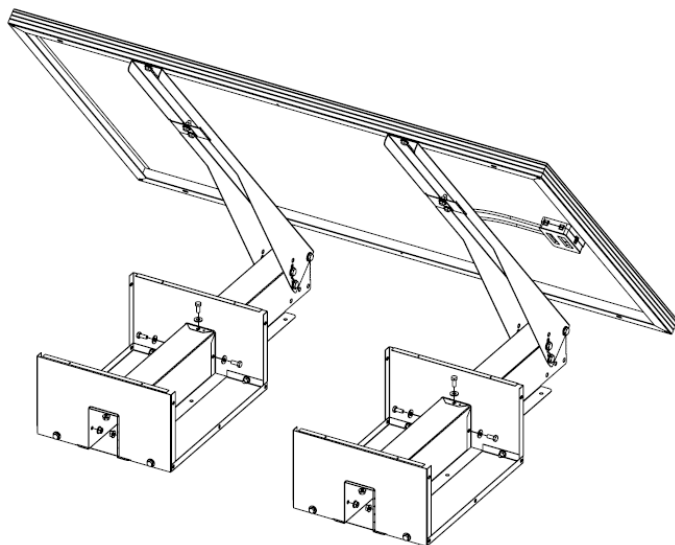
INSTALLAZIONE – MONTAGGIO (SEGUITO)

- Fissare la N°306 al supporto UNIFIX B a seconda della versione (300B, 500 B o 600 B).

Per le basi con il logo « UNITECK » :

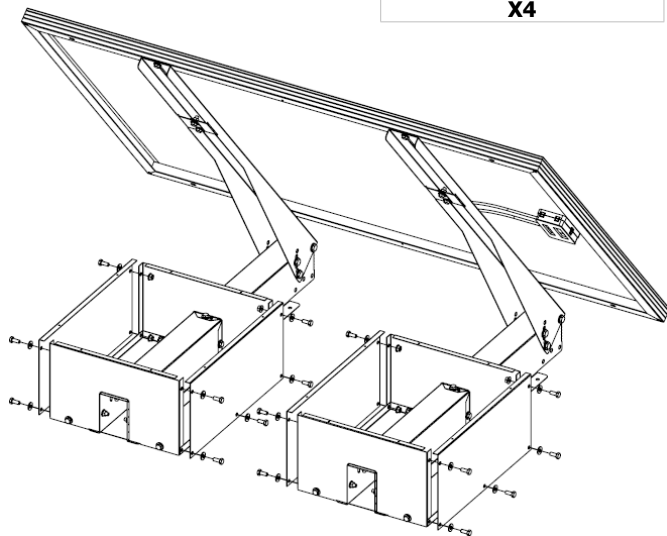
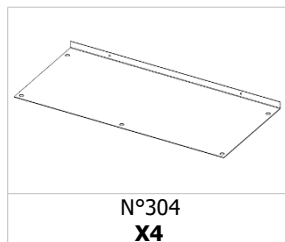


Per le basi senza logo « UNITECK » :

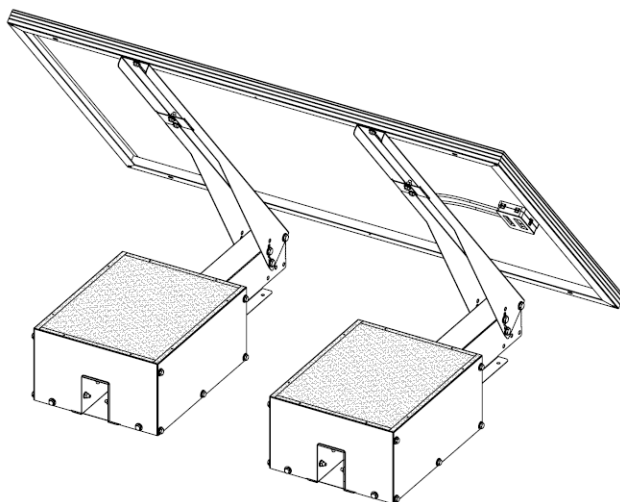


INSTALLAZIONE – MONTAGGIO (SEGUITO)

- Piegare le parti N°304.

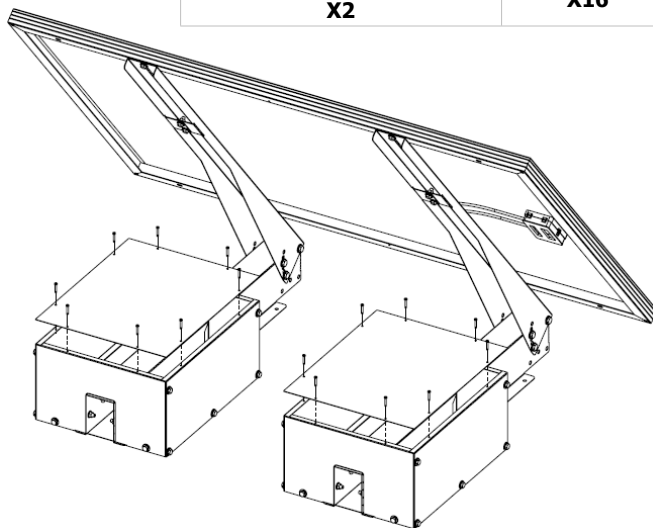
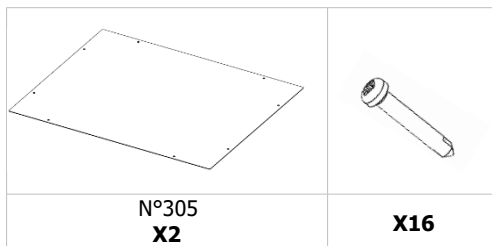


- Riempire le casse di sabbia secca, Comprima la sabbia.



INSTALLAZIONE – MONTAGGIO (SEGUITO)

- Avvitare le N°305.



GARANZIA

La garanzia copre difetti o vizi di fabbricazione per 2 anni, a partire dalla data di acquisto (pezzi e manodopera).

La garanzia non copre :

- la normale usura dei pezzi.
- scorretto montaggio.

In caso di difetto, restituire il prodotto al vostro distributore, con, in allegato :

- una prova di acquisto datata (scontrino, fattura...)
- una nota che spiega il difetto.

Attenzione : il nostro servizio post vendita non accetta restituzioni porto assegnato

Dopo la scadenza della garanzia, il nostro servizio post vendita garantisce i ripari dopo accettazione di un preventivo.

Contact post-vendita :

Uniteck- 3 Avenue de l'Europe

34310 Montady - France

France mail: sav@uniteck.fr