

UNIFIX 600 B

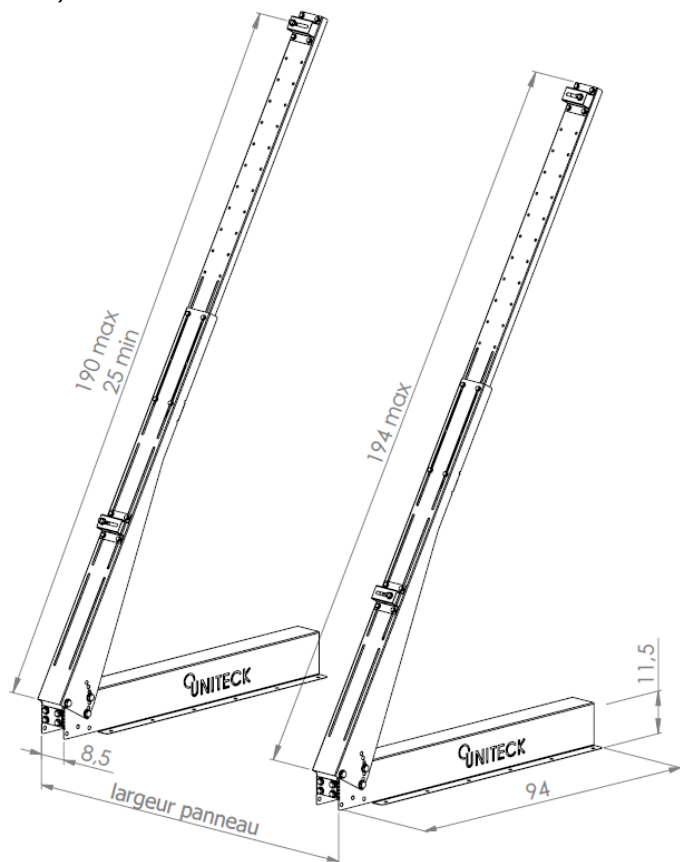


Supporto di fissaggio per pannelli fotovoltaici

Gentile cliente, la ringraziamo per il suo acquisto di uno dei nostri prodotti UNITECK. La preghiamo di prendere conoscenza attentamente di tutte le istruzioni, prima di utilizzare il prodotto.

DESCRIZIONE

Il supporto UNIFIX 600B è stato creato per fissare i vostri pannelli fotovoltaici Unisun o simili (cfr parte pannelli compatibili).



Semplice da installare, i supporti Unifix 600 B si fissano su una parte piana rigida all'orizzontale o alla verticale (es: muro, suolo, ossatura di legno).

Grazie alla loro struttura in acciaio galvanizzato et alle viti in acciaio inossidabile resistente alla corrosione, sono perfettamente adatti per un uso esterno.

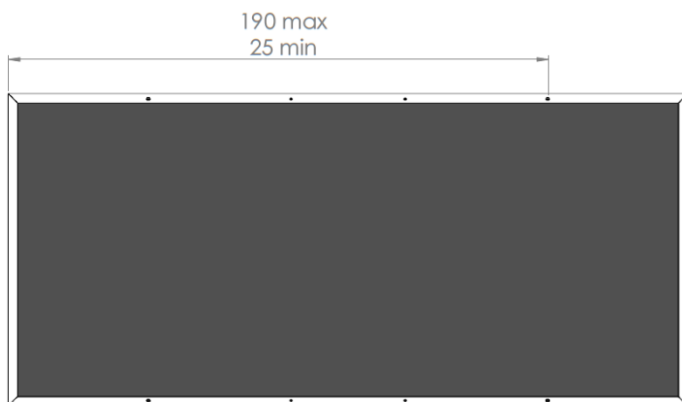
Dottati d'un sistema d'inclinazione multi posizione, i supporti Unifix vi permettono d'ottimizzare l'efficienza in funzione dell'orientazione scelta. L'inclinazione è regolabile da 10° a 60° per intervalli di 10°.

UNIFIX 600 B

PANNELLI COMPATIBILI

Grazie al suo design basato sull'uso di fori Oblunghi, Unifix permette il fissaggio di differenti pannelli del mercato.

Unifix 600 B accetta i pannelli con gli interassi e dimensioni pannelli come cui sotto



Raccomandazioni

Montare i supporti Unifix solamente su superfici che possono sopportare il loro peso e quello del pannello:

Supporto	Pannello
Unifix 600 B = 15,1 kg	Massimo 35 kg

fissaggio: per evitare che una grande quantità di neve si accumuli dietro il sensore, installare delle griglie appropriate

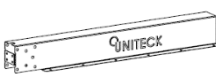


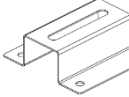
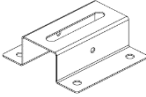
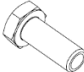
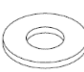


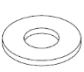


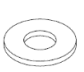

la disposizione dei sensori influenzano l'efficienza elettrica. Scegliere l'inclinazione et l'orientazione la più ottimale nel vostro ambiente . Evitare le zone d'ombra o che degli oggetti facciano ombra. (ese: alberi)

ISTRUZIONI DI SICURITA

- Prendere le misure giuste per evitare gli incidenti durante i vostri lavori di montaggio.
- Se il supporto e il materiale di montaggio sono esposti al sole per un lungo periodo di tempo, esiste un rischio di ustione. Proteggetevi.
- alla fine dei lavori, verificare che i vostri supporti di pannelli siano ben fissati.

UNIFIX 600 B – MONTAGGIO

Elenco dei pezzi :

								
N°95 X2	N°235 X2	N°236 X2	N°237 X2	N°238 X2				
								
M10x25 X12	D10 X12	M10 X12	M8x20 X12	D8 X16	M8 X12	M6x20 X28	D6 X28	M6 X28





Coppia di serraggio raccomandata :

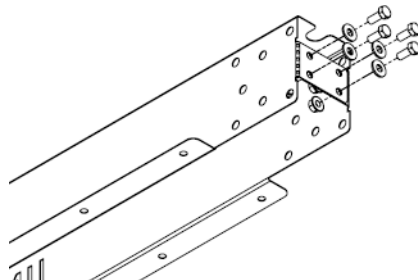
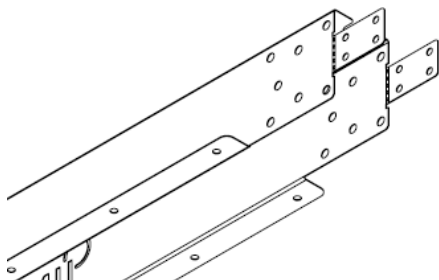
Nb. Coefficiente di attrito medio $\mu=0,20$ / Serraggio al 50% del limite elastico

Vite	Coppia
M5	5,10 Nm
M 6	8,80 Nm
M 8	21,50 Nm
M 10	44,00 Nm

Montaggio :

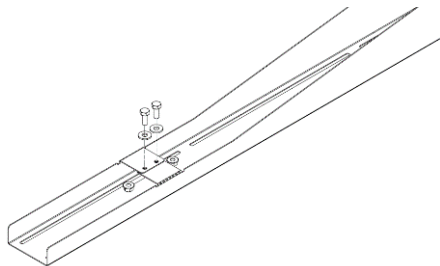
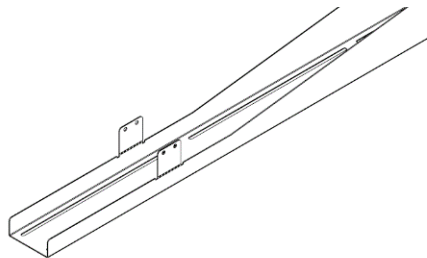
- Piegare l'estremità del N°95 alla mano e fissatelo.

			
N°95 X2	M8x20 X8	D8 X8	M8 X8

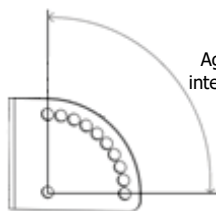


UNIFIX 600 B - MONTAGGIO

- Piegare l'estremità del N°235 alla mano e fissatelo


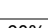
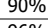
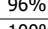


- Unifix dispone d'un sistema d'inclinazione multi posizione intervalli di 10° da 10° fino a 60° Definire l'inclinazione desiderata in funzione dell'orientamento scelto.

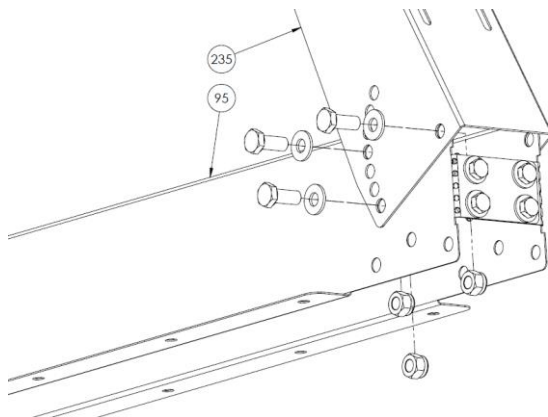
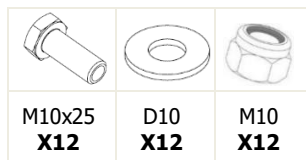


Aggiustabile per intervalli da 10° da 10° fino 60°.

efficienza elettrica in funzione dell'inclinazione e dell'orientamento pannello

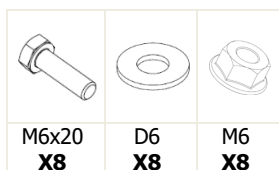
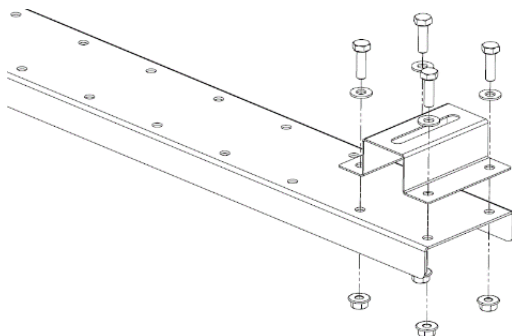
	0° 	30° 	60° 	90° 
Est	93%	90%	78%	55%
Sud-Est	93%	96%	88%	66%
Sud	93%	100%	91%	68%
Sud Ovest	93%	96%	88%	66%
Ovest	93%	90%	78%	55%

- Posizionare il N°235 sul N°95. Scegliere l'inclinazione voluta e fissare.

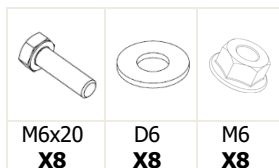


UNIFIX 600 B – MONTAGGIO

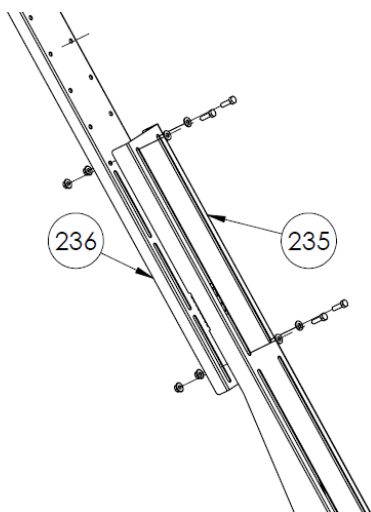
- Fissare il N°237 all'estremità del N°236.



- Posizionare il N°236 con il N°235 e regolare l'altezza in funzione del vostro pannello come l'esempio cui sotto. (**ATTENZIONE la distanza massima è di 190 cm**). Dopo serrare le viti. **Le viti devono avere la più grande distanza possibile.**

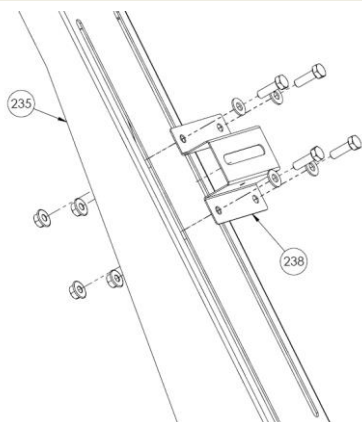
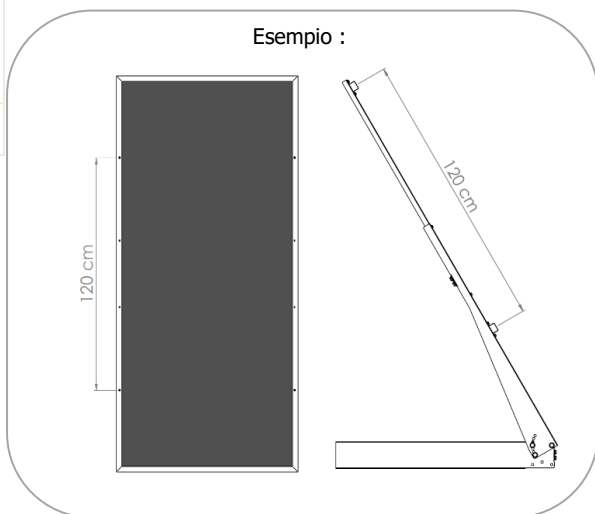
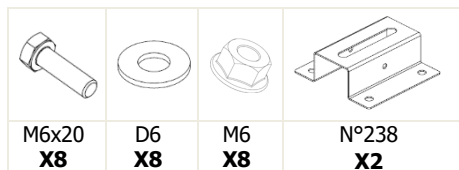


Esempio :

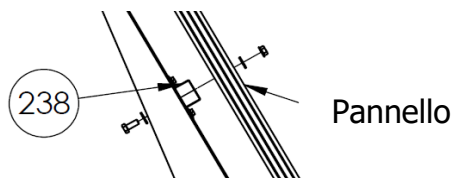
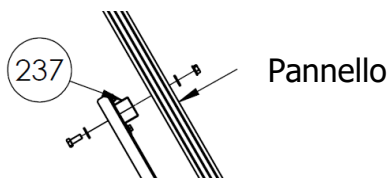
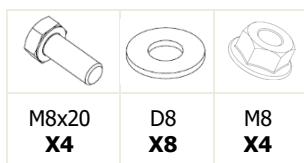


UNIFIX 600 B – MONTAGGIO

- Posizionare il N°238 con il N°235 e regolare l'altezza in funzione del vostro pannello come sull'esempio cui sotto.



- Vitare il vostro pannello solare al N°237 e N°238.



GARANZIA

La garanzia copre difetti o vizi di fabbricazione per 2 anni, a partire dalla data di acquisto (pezzi e manodopera).

La garanzia non copre :

- la normale usura dei pezzi
- scorretto montaggio

In caso di difetto, restituire il prodotto al vostro distributore, con, in allegato :

- una prova di acquisto datata (scontrino, fattura)
- una nota che spiega il difetto

Attenzione : il nostro servizio post vendita non accetta restituzioni porto assegnato

Dopo la scadenza della garanzia, il nostro servizio post vendita garantisce i ripari dopo accettazione di un preventivo.

Contatto servizio post vendita:

Uniteck- 1 Avenue de Rome

Zae Via Europa - bâtiment Cassis

34350 Vendres -France

France mail : sav@uniteck.fr

Fax : +33 (0)4 88 04 72 20