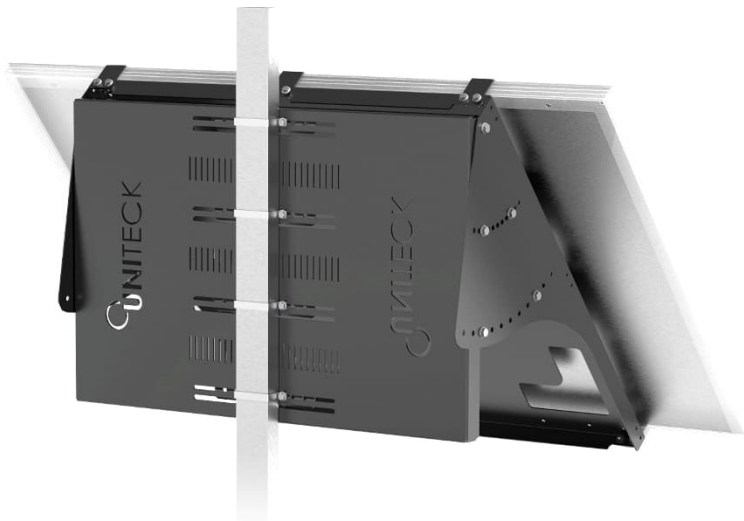


# UNIFIX 300 S



**Supporto inclinabile per pannelli  
fotovoltaici - segnaletica**

*[www.uniteck.fr](http://www.uniteck.fr)*

Gentile cliente, la ringraziamo per il suo acquisto di uno dei nostri prodotti UNITECK. La preghiamo di prendere conoscenza attentamente di tutte le istruzioni, prima di utilizzare il prodotto.

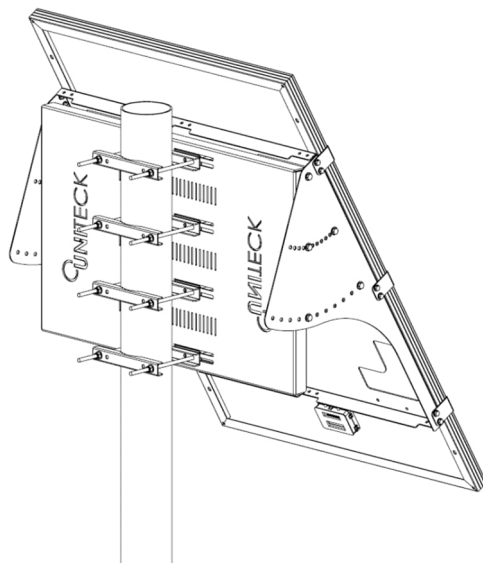
## DESCRIZIONE

I supporti Unifix sono stati progettati specialmente per fissare i vostri pannelli fotovoltaici Unisun 300.12M.

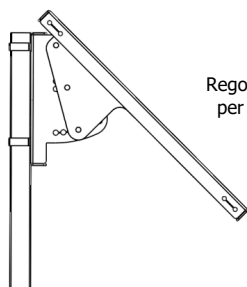
Semplici da installare, possono essere fissati :

- Su pali di segnalazione utilizzando flange con viti M8 o M10 (flange non fornite).
- Sur pali rotondi con diametro da 40 a 60 mm (flange non fornite).





Grazie alla loro struttura in alluminio e alle viti in acciaio inossidabile resistenti alla corrosione, sono perfettamente adatti per l'uso esterno.



Dotati del sistema di inclinazione multiposizione, i supporti Unifix consentono di ottimizzare le prestazioni in base all'orientamento scelto.



**Prestazioni elettriche basate sull'inclinazione e sull'orientamento del pannello**

	0° 	30° 	60° 	90° 
<b>Est</b>	93%	90%	78%	55%
<b>Sud-Est</b>	93%	96%	88%	66%
<b>Sud</b>	93%	100%	91%	68%
<b>Sud ovest</b>	93%	96%	88%	66%
<b>ovest</b>	93%	90%	78%	55%

Un angolo di 30° è raccomandato per l'uso annuale in Francia. Se il tuo utilizzo è estivo, optate un'inclinazione di 50°

## UNIFIX 100S / 150S / 200S

### CONSIGLI

Montare i supporti Unifix solo su superfici che hanno la capacità di sopportare il loro peso. Tenere conto del peso aggiuntivo del pannello.

Supporto	Pannello
Unifix 300S = 19,8 kg	Unisun 300.12m =15,5 kg

**Fissaggio:** Per evitare che si accumuli una grande quantità di neve dietro il sensore, installare una griglia fermaneve.

La disposizione dei sensori influenza l'efficienza elettrica. Scegliere l'inclinazione e l'orientamento più ottimali in funzione del vostro ambiente. Evitare le zone ombreggiate o che certi oggetti nascondano il pannello (ex. Albero)

Prima di qualsiasi allegato e connessione, si prega di rispettare:

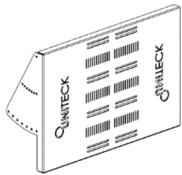
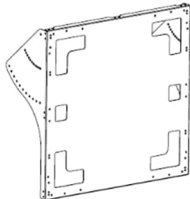
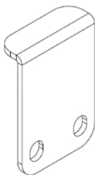
- Le distanze massime mostrate di seguito tra ciascun elemento.
- L'ordine di connessione



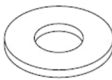


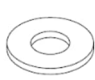
### ISTRUZIONI DI SICUREZZA

- Prendere le misure adeguate per prevenire gli incidenti durante i vostri lavori di montaggio.
- Se il supporto e il materiale di montaggio sono esposti al sole per un lungo periodo di tempo, esiste un rischio di ustione. Proteggetevi.
- Alla fine dei lavori, verificare nelle 72 ore dopo il montaggio che i vostri supporti e pannelli siano ben fissati.
- In caso di fissaggio con colla, seguire le istruzioni relative al tempo di asciugatura del produttore di colla.

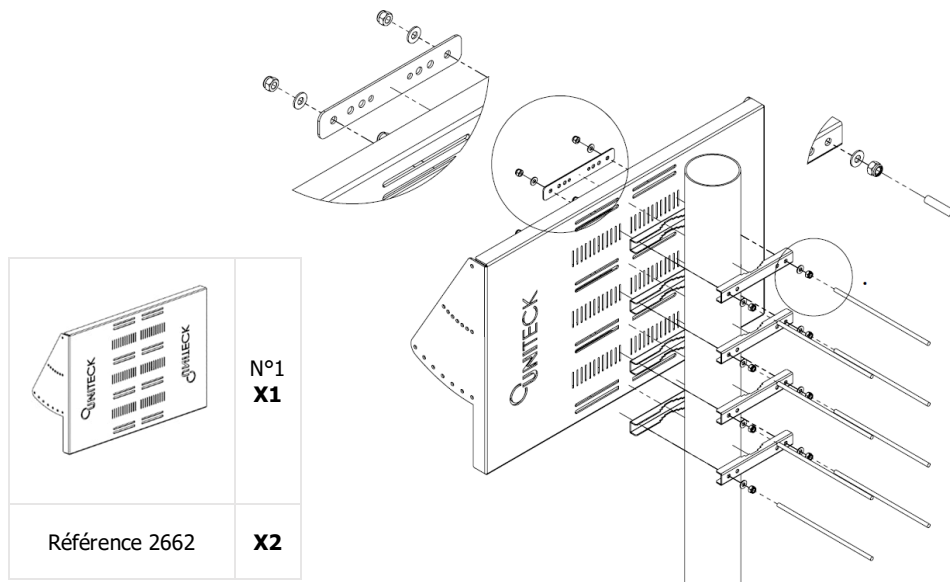
## UNIFIX 300 S – MONTAGGIO

### Elenco dei pezzi :

		
N°1 <b>X1</b>	N°2 <b>X1</b>	N°3 <b>X6</b>

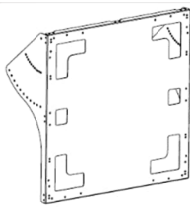


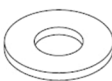
					
N°4 M10 x 25 <b>X12</b>	N°5 M10 <b>X12</b>	N°6 D10 <b>X12</b>	N°7 M8 x 20 <b>X20</b>	N°8 M8 <b>X20</b>	N°9 D8 <b>X20</b>

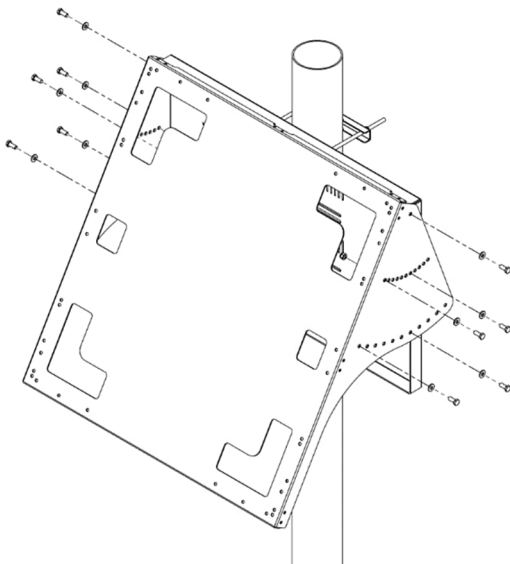
- Attaccare il punto di riferimento N°1 al palo utilizzando staffe adeguate. Esempio con la nostra opzione flangia per diametro palo 130-190mm, riferimento 2662 (non incluso).





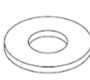
## UNIFIX 300 S– MONTAGGIO

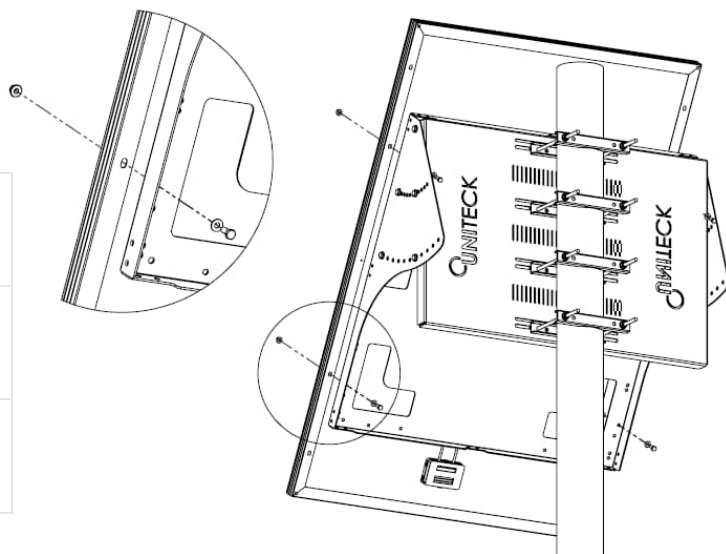
- Posizionare il punto di riferimento N°2 sull'angolo desiderato (angolo da 30° a 60° regolabile con incrementi di 5°). dopo avvitare assieme.

	N°2 <b>X1</b>
	N°4 M10 x 25 <b>X12</b>
	N°5 M10 <b>X12</b>
	N°6 D10 <b>X12</b>




- Posizionare e avvitare il pannello in verticale o orizzontale (esempio in verticale).

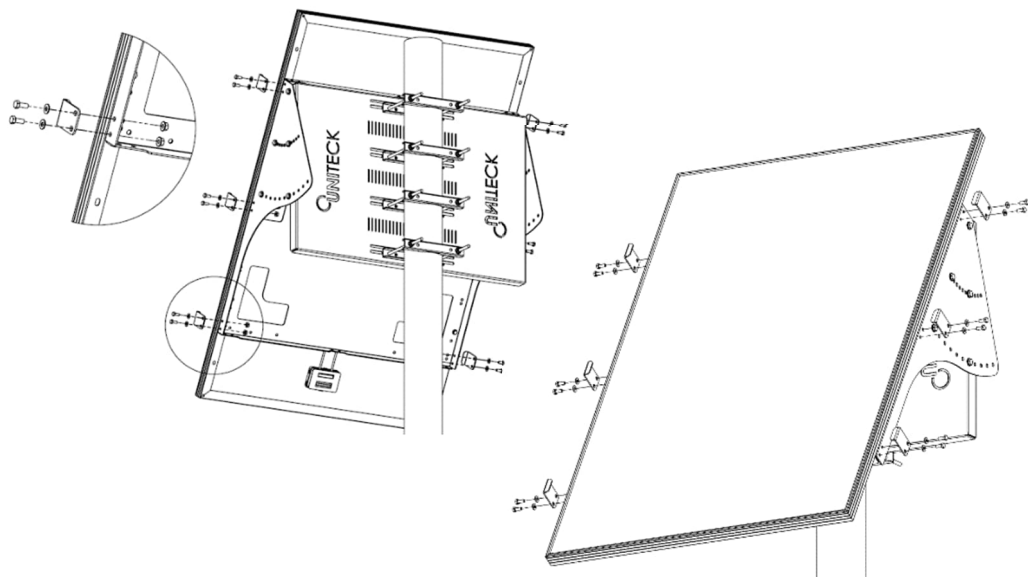
	N°7 M8 x 20 <b>X4</b>
	N°8 M8 <b>X4</b>
	N°9 D8 <b>X4</b>



## UNIFIX 300 S – MONTAGGIO

- Posizionare i punti di riferimento n. 3 contro il pannello e avvitarli.

		
N°7 M8 x 20 <b>X12</b>	N°8 M8 <b>X12</b>	N°9 D8 <b>X12</b>



Al termine dell'assemblaggio, assicurarsi che la staffa di montaggio e il pannello fotovoltaico siano fissati correttamente.

## GARANZIA

La garanzia copre difetti o vizi di fabbricazione per 1 anno, a partire dalla data di acquisto (pezzi e manodopera).

La garanzia non copre:

- la normale usura dei pezzi
- scorretto montaggio

In caso di difetto, restituire il prodotto al vostro distributore, con, in allegato:

- una prova di acquisto datata (scontrino, fattura...)
- una nota che spiega il difetto

Attenzione: il nostro servizio post vendita non accetta restituzioni porto assegnato

Dopo la scadenza della garanzia, il nostro servizio post vendita garantisce i ripari dopo accettazione di un preventivo.

Contatto servizio post vendita:

Uniteck- 1 Avenue de Rome  
Zae Via Europa - bâtiment Cassis  
34350 Vendres -France  
France  
mail: [sav@uniteck.fr](mailto:sav@uniteck.fr)  
Fax: +33 (0)4 88 04 72 20