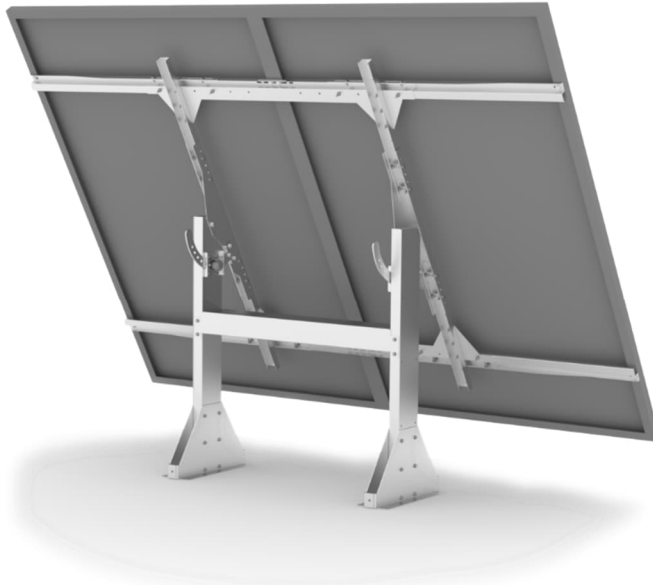


UNIFIX 1200 EGR



- FR Support multi-panneaux** p.2-20
- EN Multi-panel brackets** p.21-39
- ES Soporte multipanel** p.40-58
- IT Supporto multi-pannello** p.59-77

Cher client, nous vous remercions pour votre achat de l'un de nos produits Uniteck. Veuillez lire avec attention toutes les instructions avant d'utiliser le produit.

DESCRIPTION

Le support Unifix 1200 EGR a été conçu spécialement pour fixer vos panneaux photovoltaïques Unisun ou équivalents (cf partie panneaux compatibles).

Simple à installer, Unifix 1200 EGR s'utilise sur une surface plane rigide à l'horizontale (ex : pelouse, sable, sol béton, ossature bois).

Il peut être soit :

- Fixé à un sol de type béton grâce à des goujons M8 (non fournis).
- Lesté en utilisant la caisse de lestage pour UNIFIX 1200 EGR (option).
- Lesté en utilisant le support pour dalles béton (option).

Grâce à sa structure en acier galvanisé et sa visserie adaptée résistant à la corrosion, il est parfaitement adapté pour un usage en extérieur.

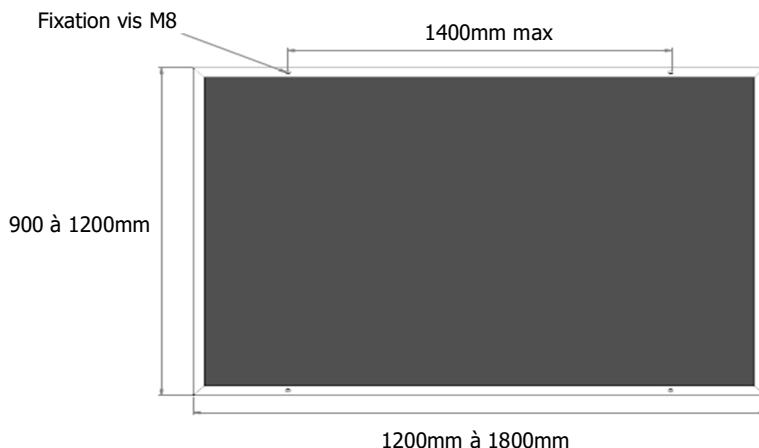
Doté du système d'inclinaison multi-positions, le support Unifix 1200 EGR vous permet d'optimiser vos performances en fonction de l'orientation choisie : 0 à 70 degrés.

PANNEAUX COMPATIBLES

Grâce à son design basé sur l'utilisation de perçage oblong, Unifix 1200 EGR s'adapte à différents panneaux du marché avec fixation par vis M8.

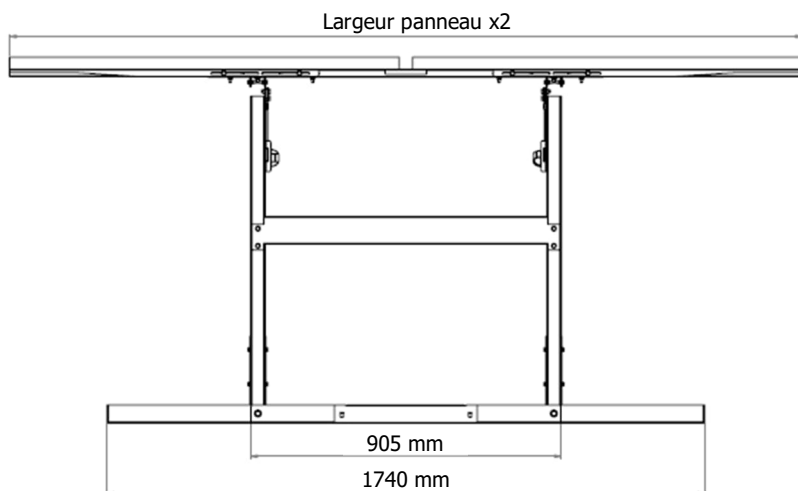
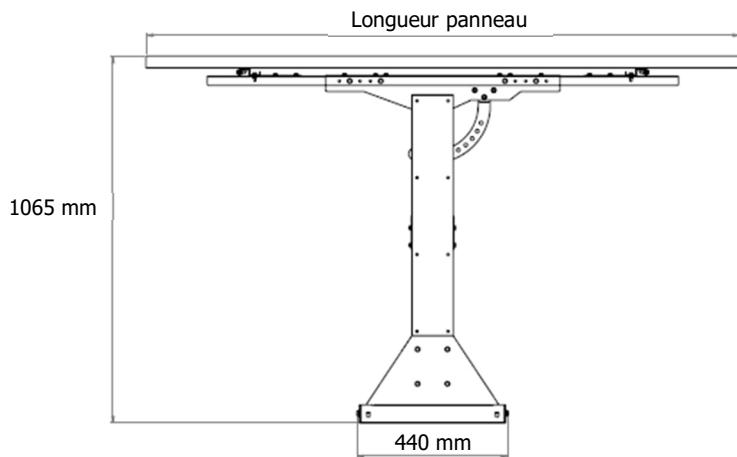
Unifix 1200 EGR accepte des panneaux de dimensions :

- Largeur de 900 à 1200 mm.
- Longueur de 1200 à 1800 mm.



DIMENSIONS

Dimensions avec le support de fixation dalle de lestage (Ref. 5120).



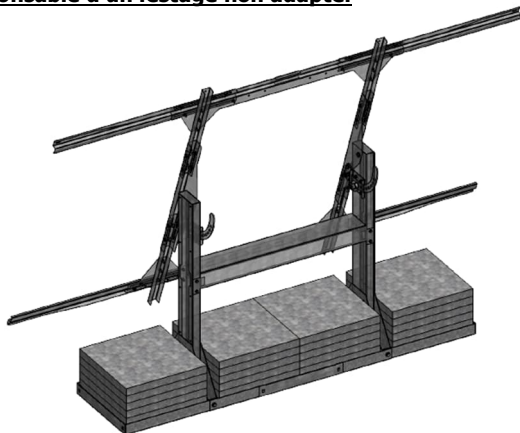
OPTION DE FIXATION AU SOL OU PAR LESTAGE

Le lestage doit être adapté à l'environnement d'utilisation (pays, zone de vent, ...) et de l'inclinaison. UNITECK ne pourra être tenu responsable d'un lestage non adapté.

Le support dalle béton (Ref. 5120) est prévu pour le support UNIFIX 1200 EGF et pour le lestage de 2 panneaux.

Le support dalle béton UNITECK peut supporter jusqu'à 24 dalles standards (40cm x 40cm) d'un poids de 12,5Kg soit un poids total de lestage de 300 Kg.

L'angle d'inclinaison peut varier de 0 à 70 degrés.



Le support de fixation au sol (Ref. 5137) est prévu pour fixer le support UNIFIX 1200 EGR au sol sur du béton ou du bois.

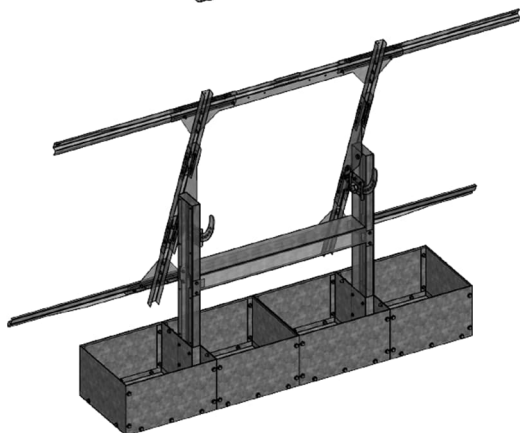
L'angle d'inclinaison du panneau est de 0 à 70 degrés.



La caisse de lestage (Ref. 5113) est prévue pour le support UNIFIX 1200 EGR et pour le lestage de 2 panneaux.

Elle possède une capacité de 160 litres soit 0,16m³. La caisse de lestage est prévue pour contenir du sable sec de densité 1800 Kg/ m³ soit un total de 288 Kg.

L'angle d'inclinaison du panneau est de 0 à 70 degrés.



RECOMMANDATIONS

- Montez le support Unifix uniquement sur des surfaces présentant une portance suffisante. Tenez compte de la charge supplémentaire avec panneau :

Support (hors option)	Panneau
Unifix 1200 EGR = 29 kg	2 x Unisun 400.12M = 2 x 17 kg

- Pour éviter que de grandes quantités de neige ne s'accumulent derrière le capteur, installez en amont des grilles d'arrêt appropriées.
- La disposition des capteurs influence vos performances électriques. Choisissez l'inclinaison et l'orientation la plus optimale en fonction de votre environnement. Évitez les zones d'ombre ou que certains objets ne soient source d'ombre (ex. arbre).

CONSIGNES DE SÉCURITÉ

- Prenez les mesures appropriées pour prévenir les accidents pendant vos travaux de montage.
- Si le support et le matériel de montage sont exposés aux rayons du soleil pendant une longue période, il y a un risque de brûlure. Protégez-vous.
- À la fin des travaux, vérifiez que vos supports et panneaux soient bien fixés.



Certains éléments peuvent présenter des rebords coupants. Afin d'éviter tout risque de blessure, veuillez vous munir d'une paire de gants adaptés lors des opérations de manipulation et de montage.



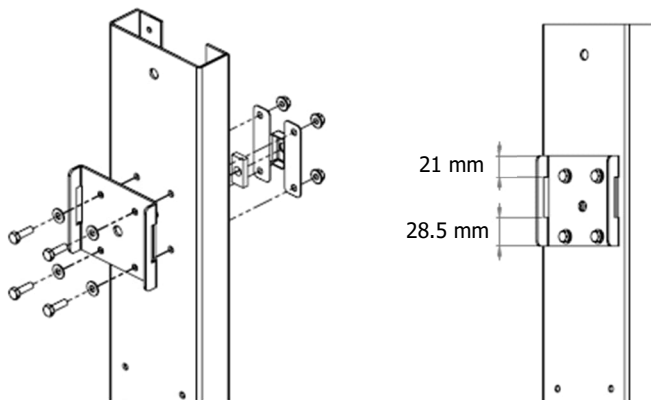
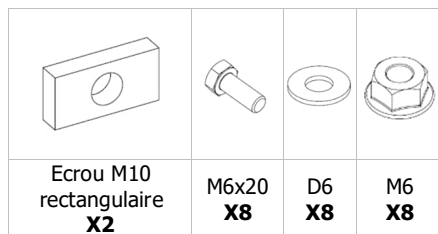
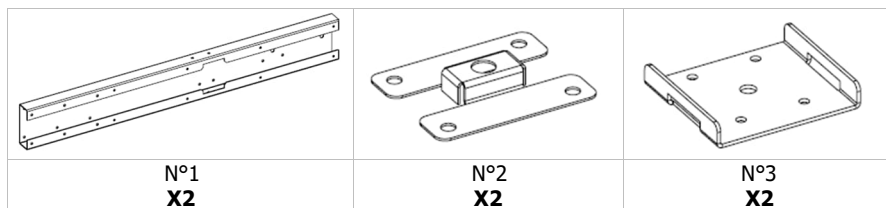
INSTALLATION – FIXATION

Couple de serrage préconisé

Nb. Coefficient de frottement moyen $\mu=0,20$ / Serrage à 50% de la limite élastique.

Vis	Clé	Couple
M 6	10	8,80 Nm
M 8	13	21,50 Nm
M 10	16/17	44,00 Nm

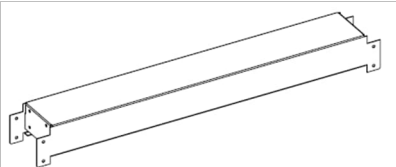



- Vissez les N°2 et 3 sur le N°1. Placez les écrous M10 rectangulaires dans les N°2.

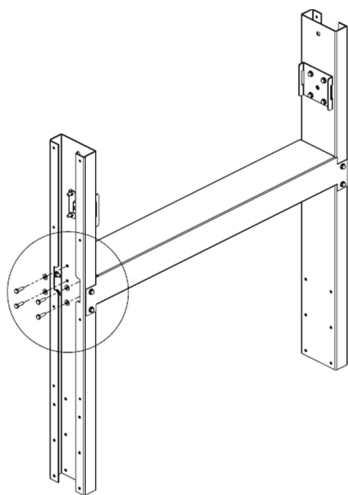
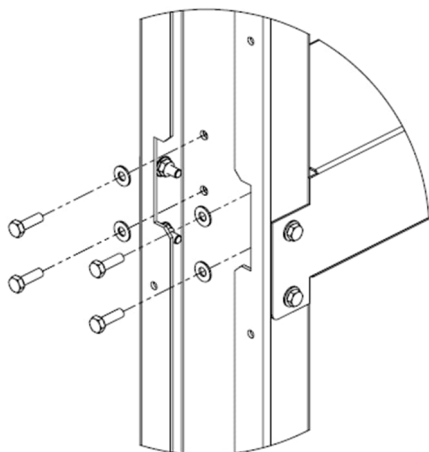
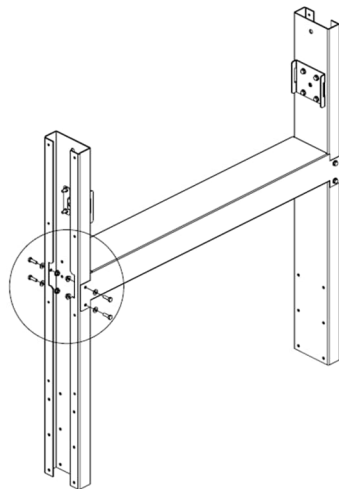
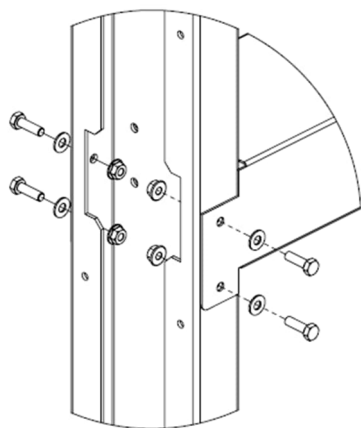


X 2

INSTALLATION – FIXATION

- Vissez les N°1 sur le N°4.

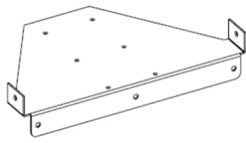



			
N°4 X1	M6x20 X16	D6 X16	M6 X16

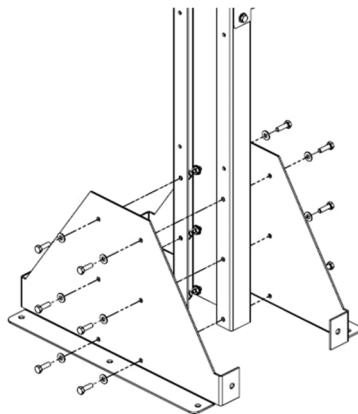


L'Unifix 1200 EGR est prévu pour être fixé au sol (page 8), lesté avec des dalles béton (pages 9 ;10) ou être lesté avec du sable (page 11; 12; 13; 14)




INSTALLATION – SYSTEME DE FIXATION AU SOL

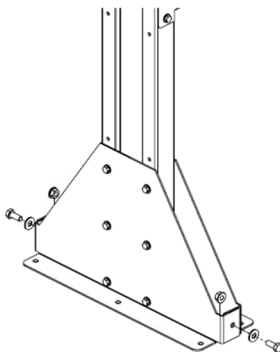
- Vissez les N°5 aux N°1.

	N°5 X4
	M6x20 X24
	D6 X24
	M6 X24



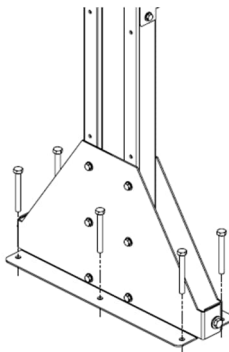
- vissez les N°5.

	M8x20 X4
	D8 X4
	M8 X4



- Vissez votre support au sol à l'aide de vis adaptées à votre environnement.

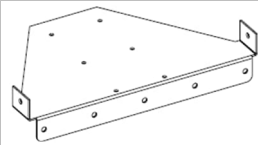



Vis de diamètre 8mm adaptées à votre surface (non fournies)	X12
---	------------

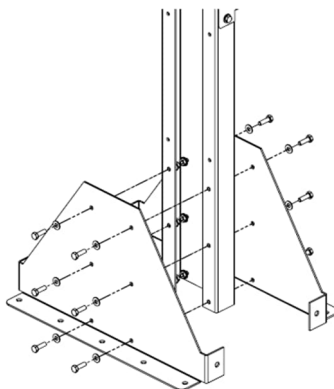


X 2

INSTALLATION – SYSTEME DE LESTAGE PAR DALLE BÉTON

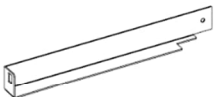


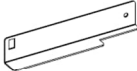

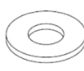

- Vissez les N°5 sur les N°1.

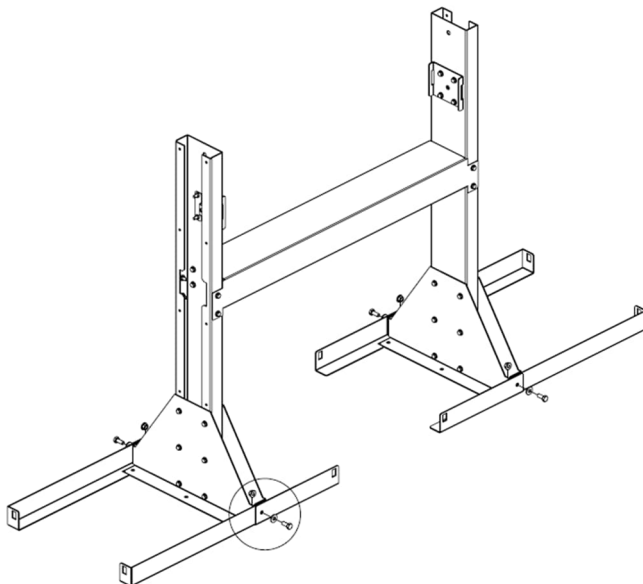
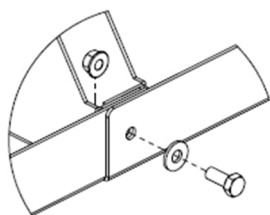
	N°5 X4
	M6x20 X24
	D6 X24
	M6 X24



X 2

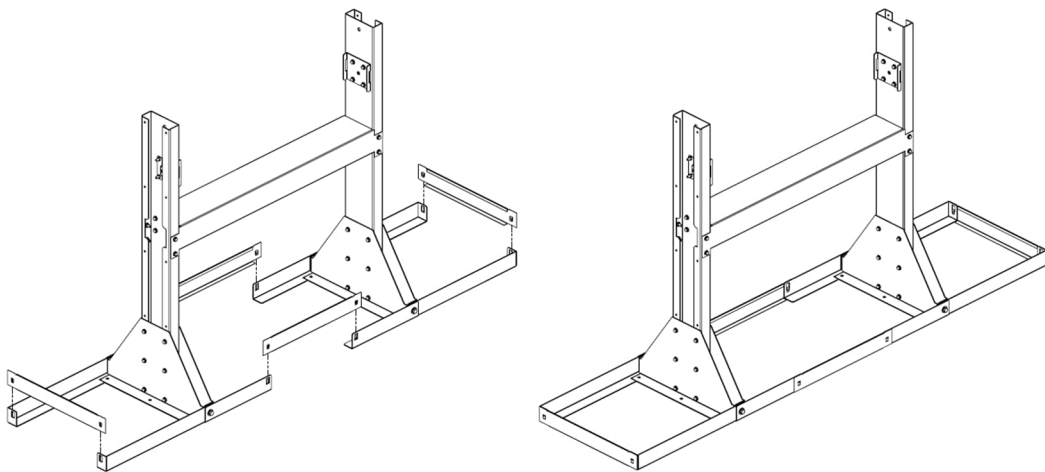
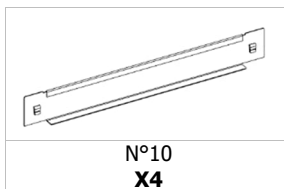
- Vissez les N°6 ; 7 ; 8 ; 9 sur les N°5.

						
N°6 X2	N°7 X2	N°8 X2	N°9 X2	M8x20 X4	D8 X4	M8 X4

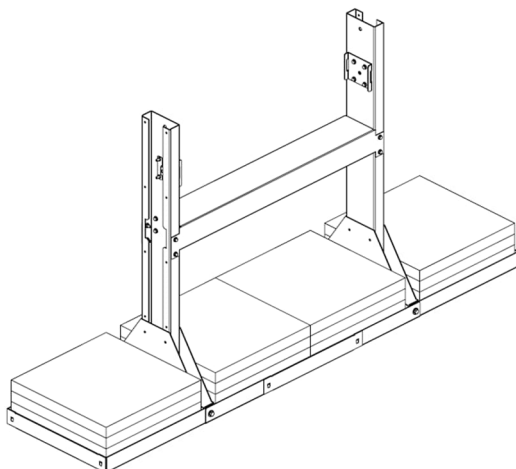


INSTALLATION – SYSTEME DE LESTAGE PAR DALLE BÉTON (SUITE)

- Encastrez les N°10.

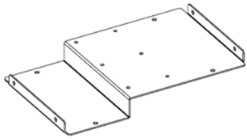





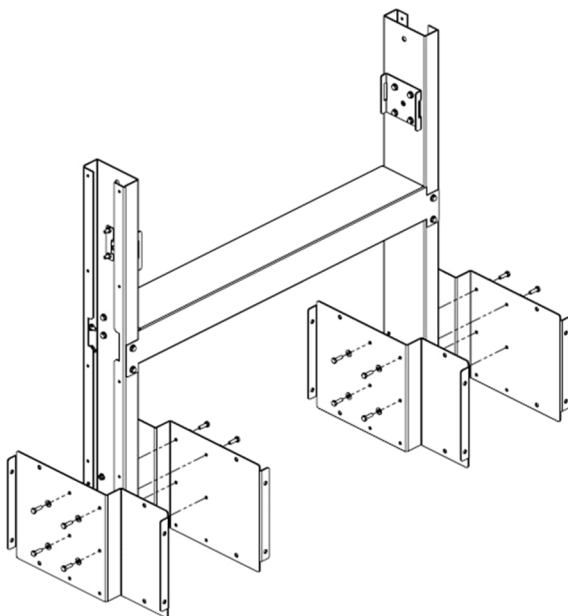
- Lestez votre support à l'aide de dalles et adaptez le poids en fonction de la dimension de vos panneaux et de votre environnement.



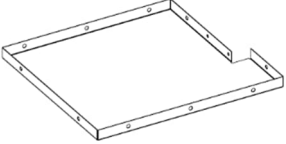



INSTALLATION – SYSTEME DE LESTAGE AVEC SABLE

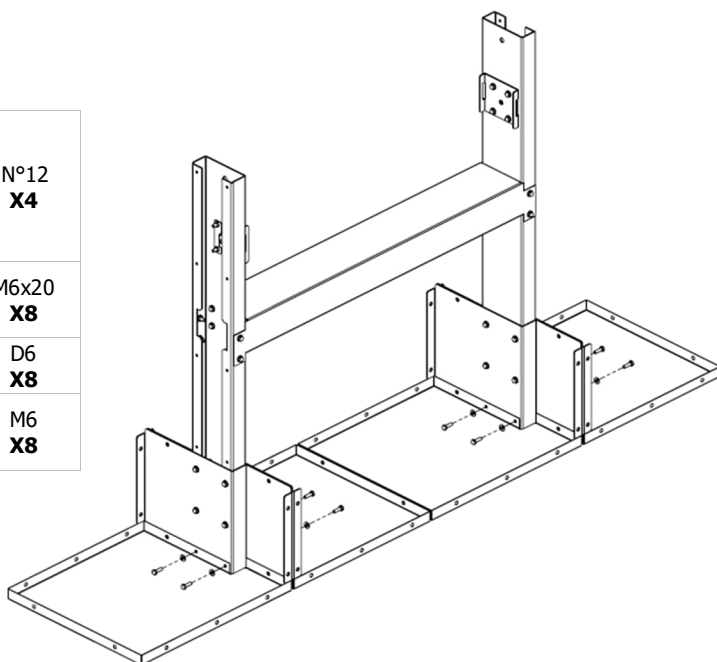
- Vissez les N°11 sur les N°1.

	N°11 X4
	M6x20 X16
	D6 X16
	M6 X16






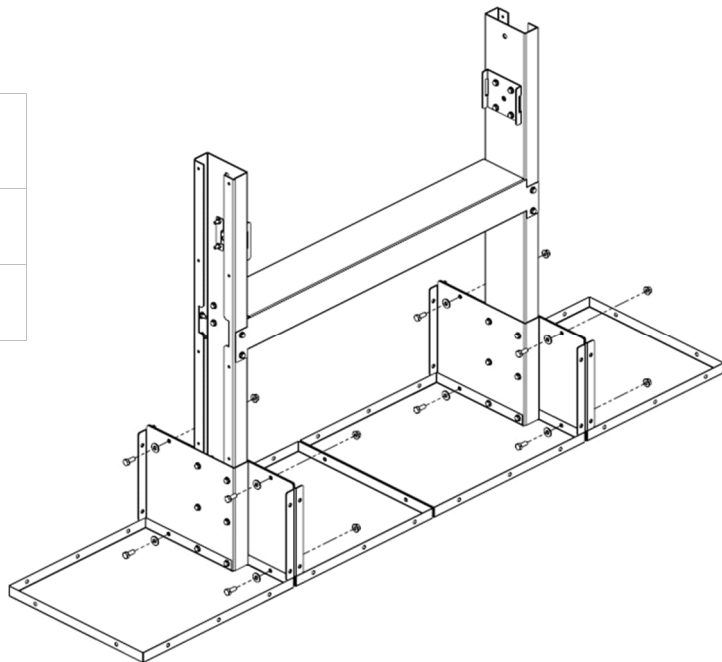
- Vissez les N°12.

	N°12 X4
	M6x20 X8
	D6 X8
	M6 X8

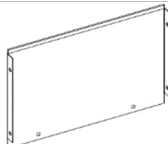





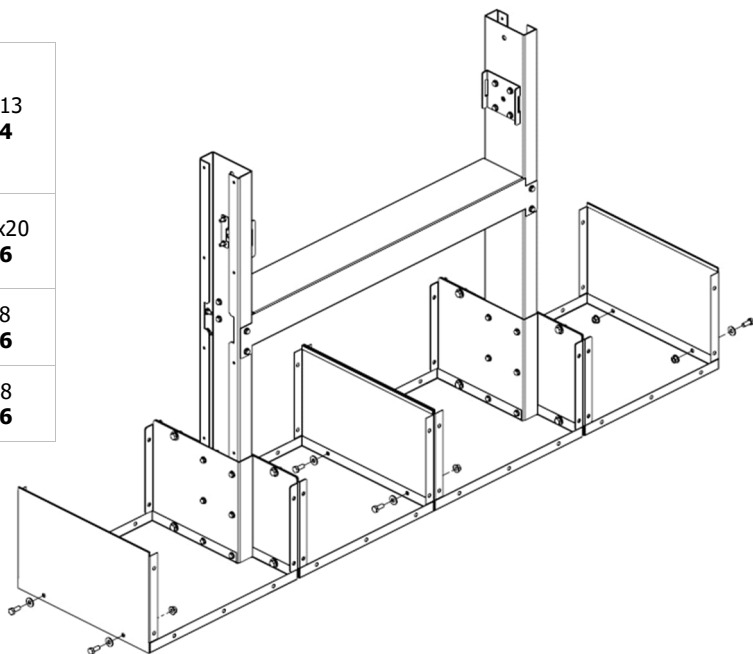
INSTALLATION – SYSTEME DE LESTAGE AVEC SABLE

	M8x20 X8
	D8 X8
	M8 X8



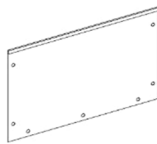
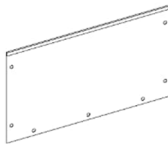
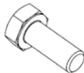


- Vissez les N°13.

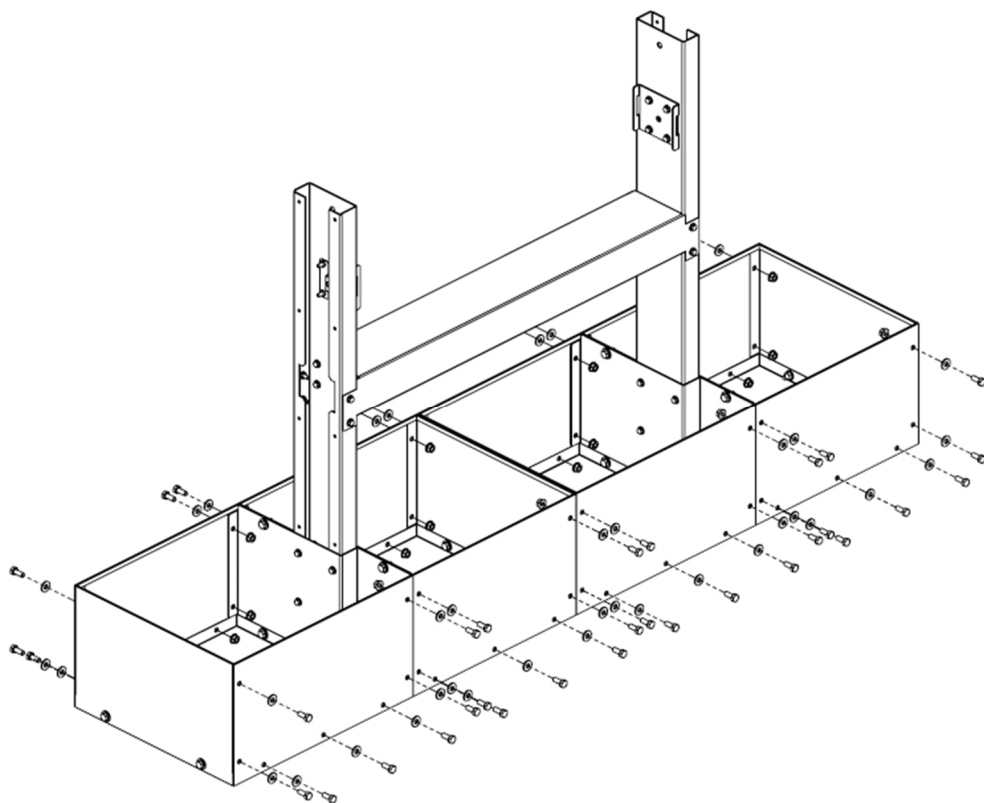
	N°13 X4
	M8x20 X6
	D8 X6
	M8 X6



INSTALLATION – SYSTEME DE LESTAGE AVEC SABLE

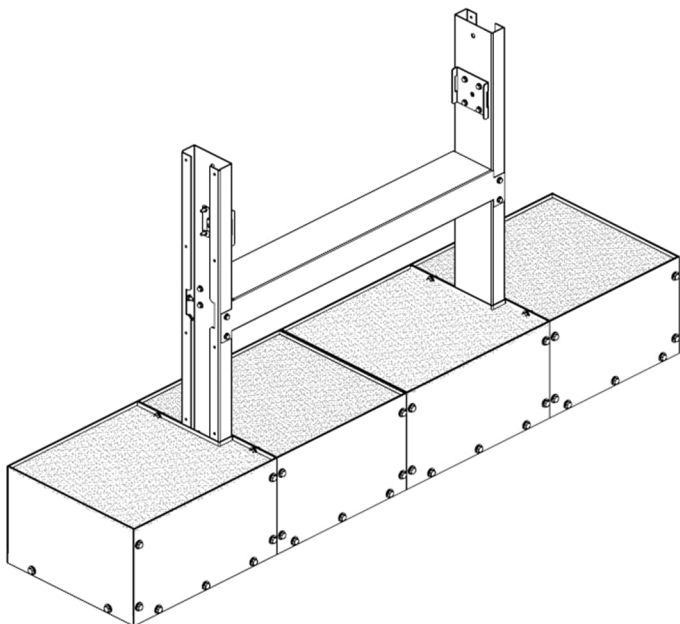
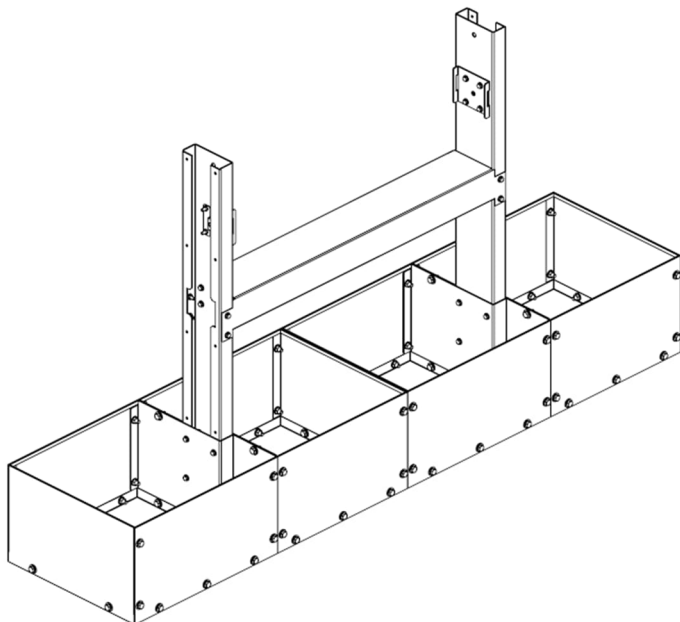
- Finalisez le montage de votre bac de lestage en vissant les N°14 et 15 et en comblant et vissant les perçages restants

				
N°14 X4	N°15 X4	M8x20 X56	D8 X56	M8 X56



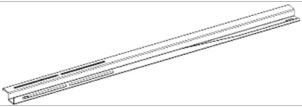
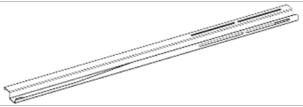



INSTALLATION – SYSTEME DE LESTAGE AVEC SABLE

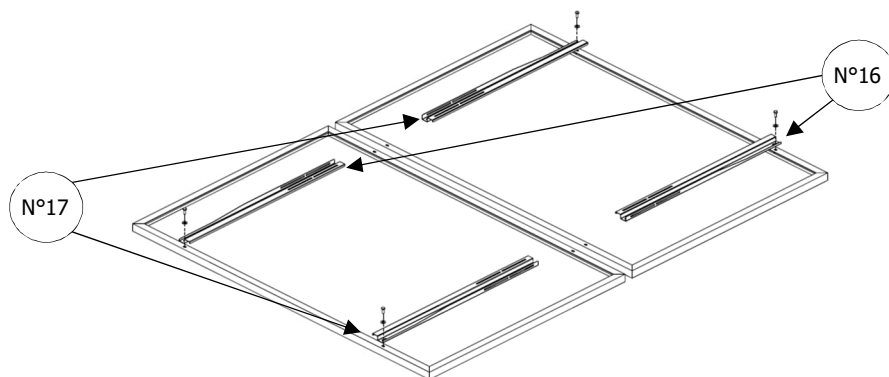
- Lestez votre support à l'aide de sable et adaptez le poids en fonction de vos panneaux et de votre environnement.



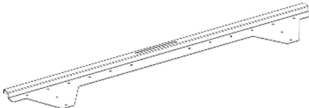



INSTALLATION – FIXATION

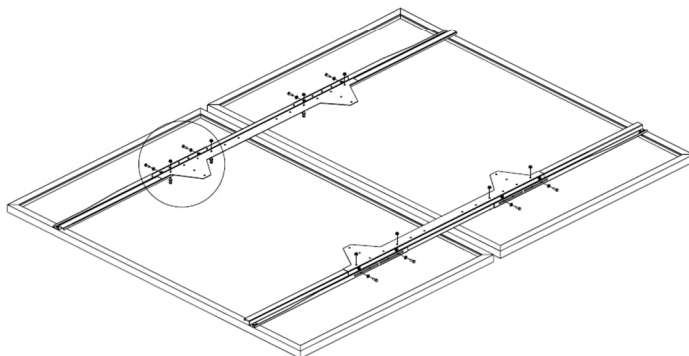
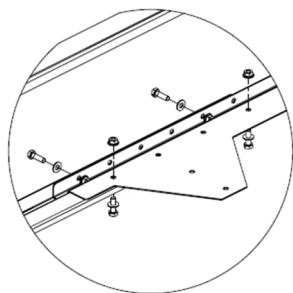
- Pour faciliter le montage, la réalisation du cadre va se réaliser directement sur les panneaux.
Lors de la réalisation du cadre, et protégez les parties du panneaux en contact avec le sol. Vissez les N°17 ; 18 sur les panneaux.

				
N°16 X2	N°17 X2	M8x20 X4	D8 X4	M8 X4



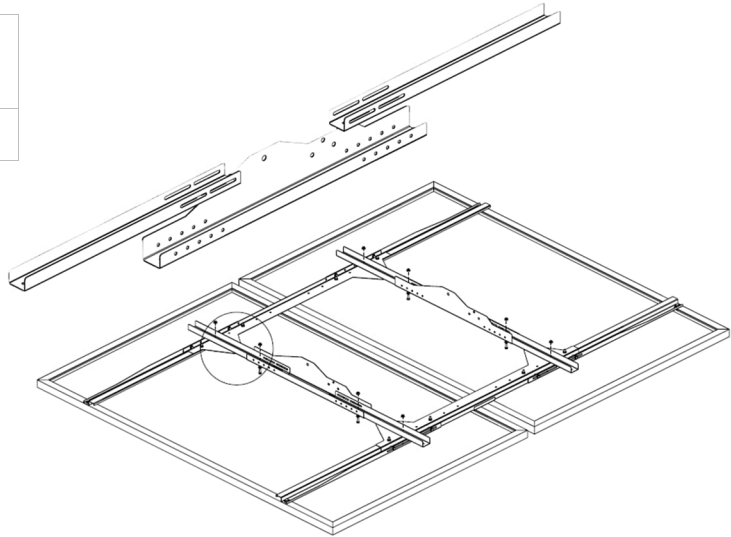
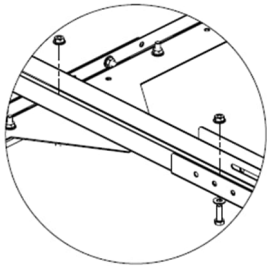
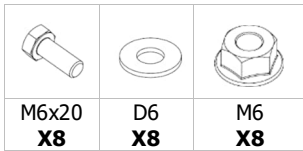
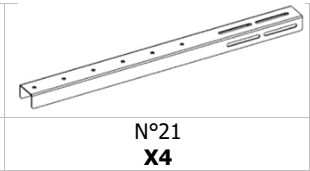
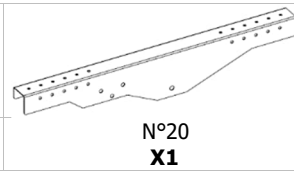
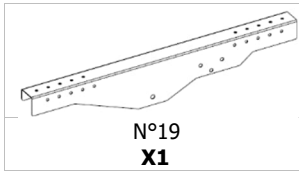
- Placez puis vissez le N°18. Centrez la pièce par rapport aux panneaux.

			
N°18 X2	M6x20 X16	D6 X16	M6 X16

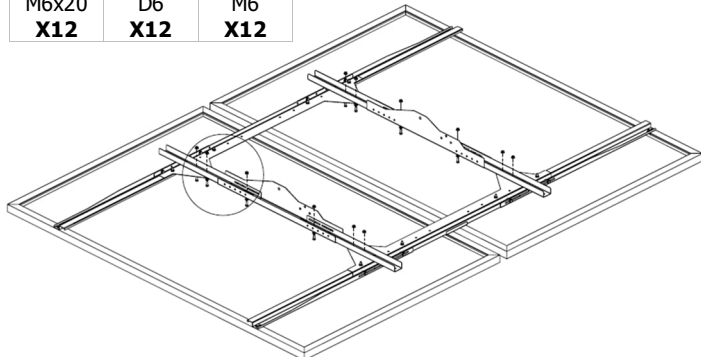
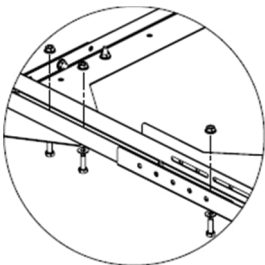
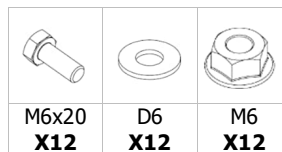


INSTALLATION – FIXATION

- Positionnez les N°19 ; 20 ; 21 sur les N°18. Positionnez les pièces de façon symétrique. Les grands cotés des N°19 et 20 doivent être orientés vers l'intérieur.

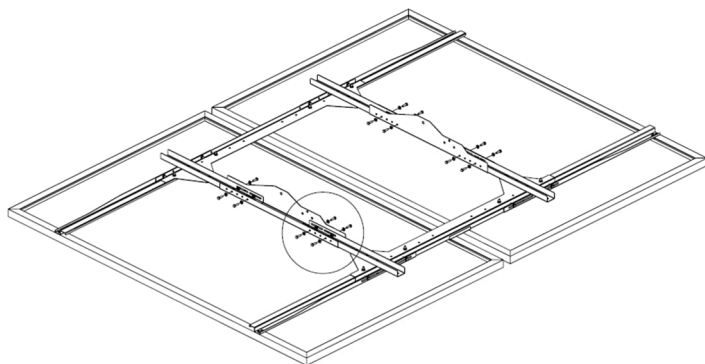
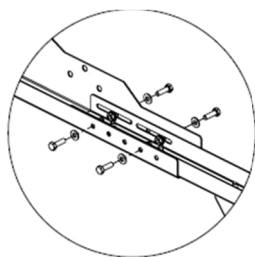
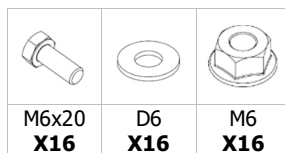


- Positionnez les vis de façon à combler les perçages restants, puis vissez-les.

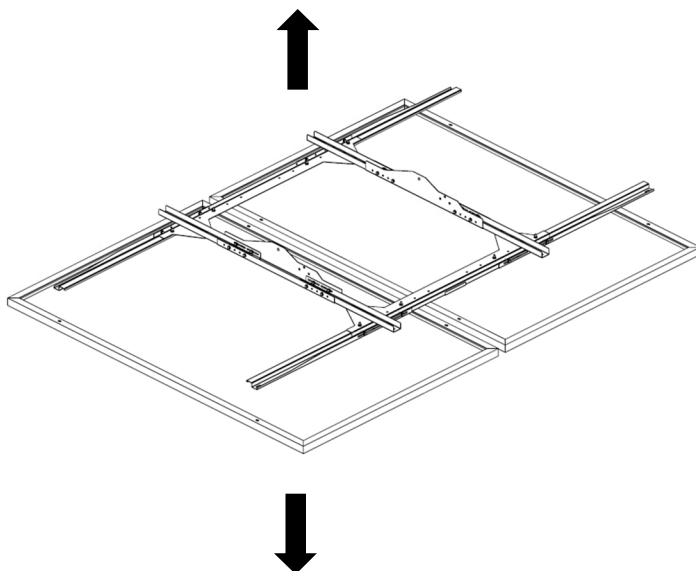


INSTALLATION – FIXATION

- Vissez les vis latérales en les écartant au maximum l'une de l'autre.


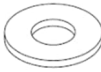



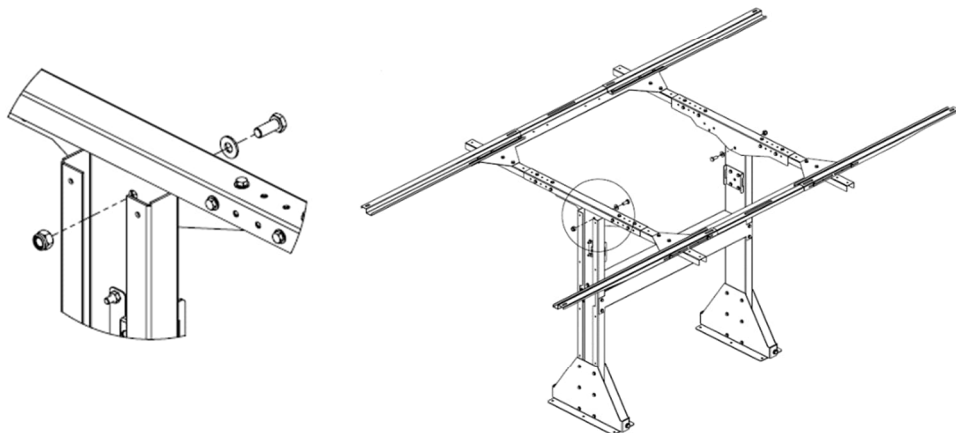
- Dévissez le cadre des panneaux.



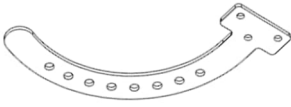
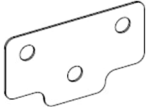


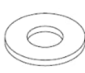

INSTALLATION – FIXATION

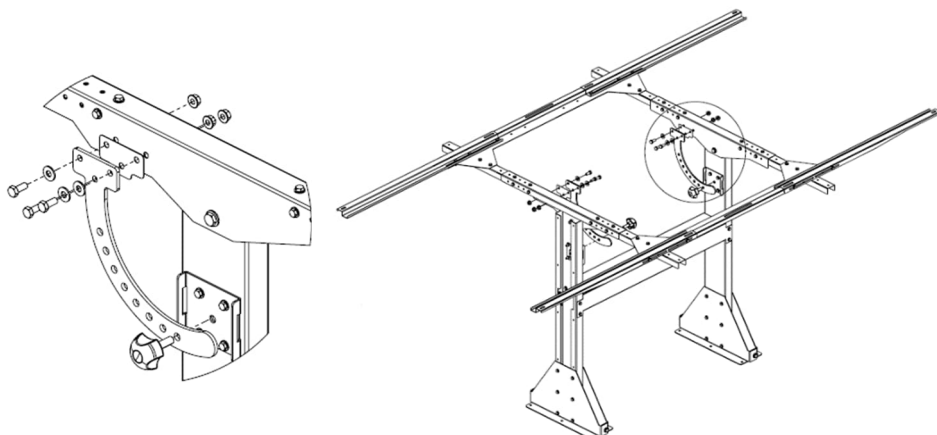
- Vissez le cadre sur le support.

		
M10x25 X2	D10 X2	M10 X2



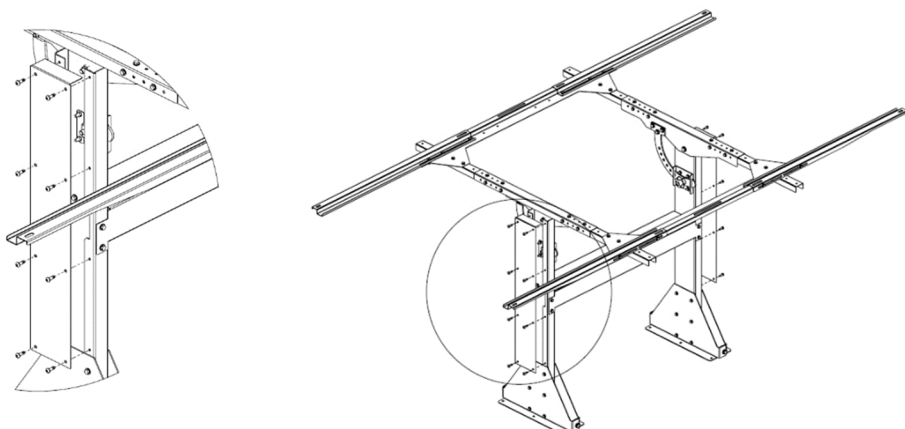
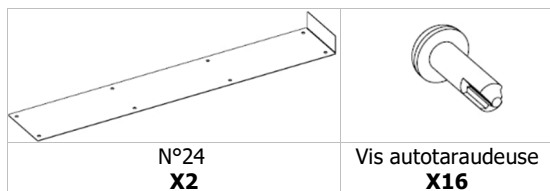
- Vissez le système de rotation à 0°.

					
N°22 X2	N°23 X2	Bouton de serrage M10 X2	M8x20 X6	D8 X6	M8 X6

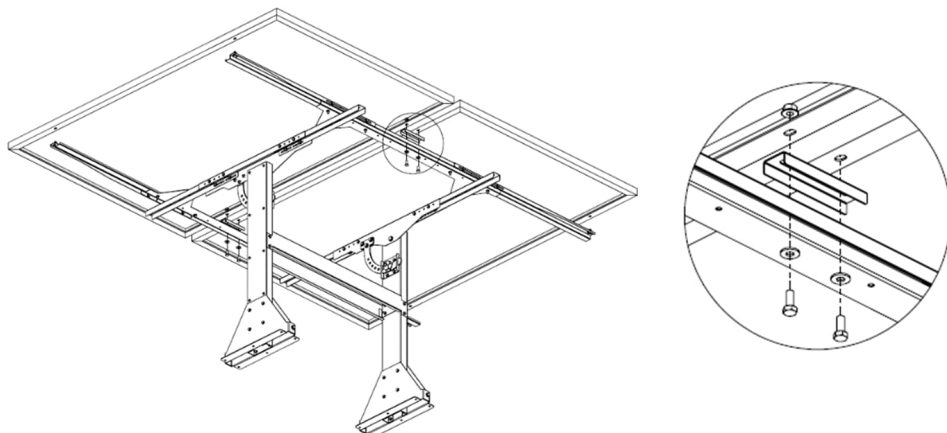
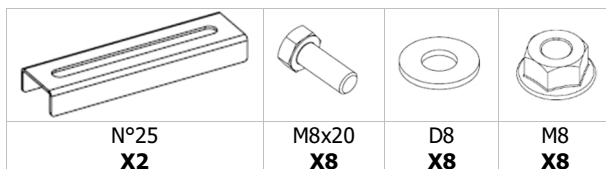


INSTALLATION – FIXATION

- A l'aide des vis autotaraudeuses, vissez le N°24.

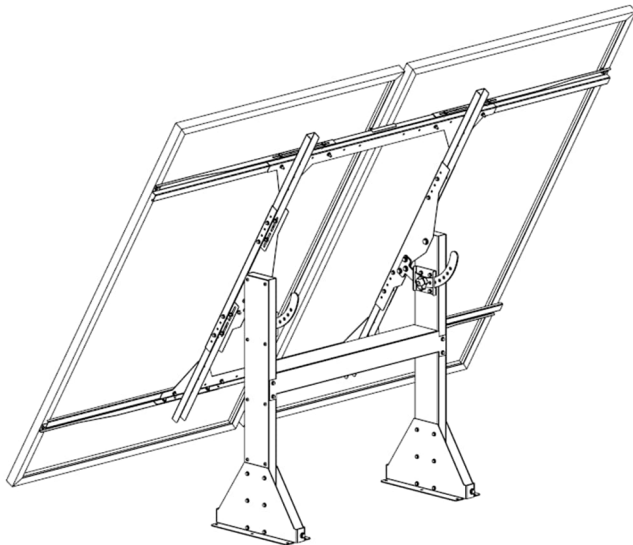


- Vissez le N°25 et les panneaux sur le support (toujours à 0°)



INSTALLATION – FIXATION

- Le montage de votre UNIFIX 1200 EGR est maintenant terminé. Vous pouvez régler l'inclinaison de vos panneaux à l'aide du bouton de serrage. Le réglage se réalise par cran de 10°, allant de 0 à 70°.



GARANTIE

La garantie couvre tout défaut ou vice de fabrication pendant 2 ans, à compter de la date d'achat (pièces et main d'œuvre).

La garantie ne couvre pas :

- l'usure normale des pièces.
- Les erreurs de montage.

En cas de défauts, retournez le produit à votre distributeur, en y joignant :

- un justificatif d'achat daté (ticket de sortie de caisse, facture...)
- une note explicative du défaut.

Attention : notre SAV n'accepte pas les retours en port dû.

Après la garantie, notre SAV assure les réparations après acceptation d'un devis.

Contact SAV :

Uniteck

3 Avenue de l'Europe

34310 Montady

France

France mail: sav@uniteck.fr

Dear customer, thank you for purchasing one of our Uniteck products. Please read all instructions carefully before using the product.

DESCRIPTION

The Unifix 1200 EGR bracket has been specially designed for mounting your Unisun photovoltaic panels or equivalent (see compatible panels section).

Easy to install, Unifix 1200 EGF is used on a flat, rigid, horizontal surface (e.g. turf, sand, concrete floor, wood frame).

It can be either :

- Fixed to a concrete floor using M8 dowels (not supplied).
- Ballasted using ballast box for UNIFIX 1200 EGR (optional).
- Ballasted using concrete slab support (optional).

Its galvanized steel structure and corrosion-resistant screws make it ideal for outdoor use.

Equipped with a multi-position tilting system, the Unifix 1200 EGR support allows you to optimize your performance according to the orientation you choose: 0 to 70 degrees.

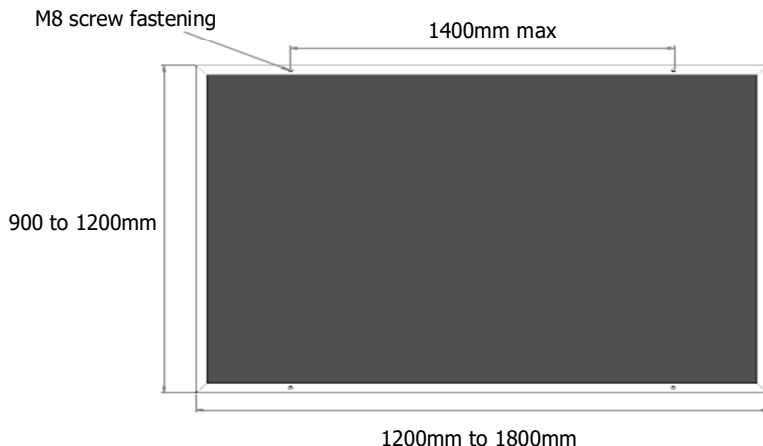
Note that the length of the panel may affect the tilting capacity of the support:

COMPATIBLE PANELS

Thanks to its design based on the use of oblong holes, Unifix 1200 EGR can be adapted to various panels on the market with M8 screw fixing.

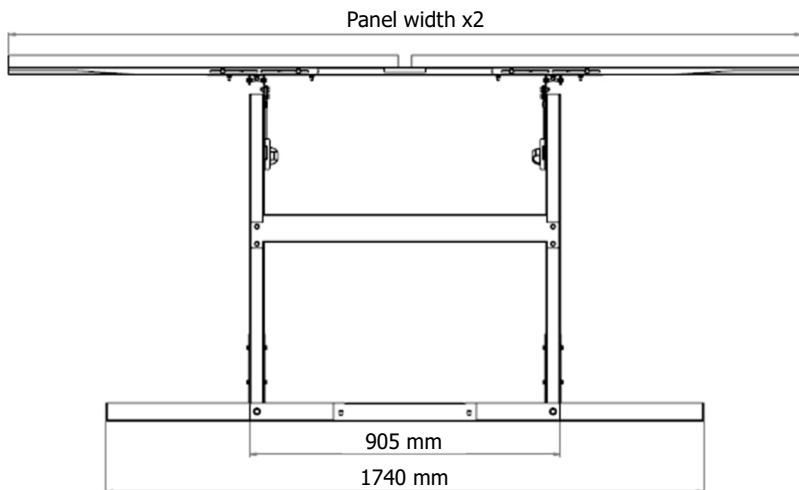
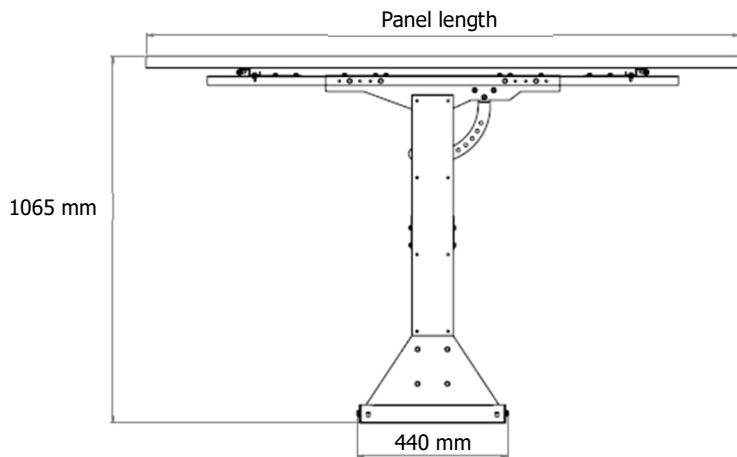
Unifix 1200 EGR accepts panel sizes of :

- Width from 900 to 1200 mm.
- Length from 1200 to 1800 mm.



DIMENSIONS

Dimensions with ballast slab mounting bracket (Ref. 5120).



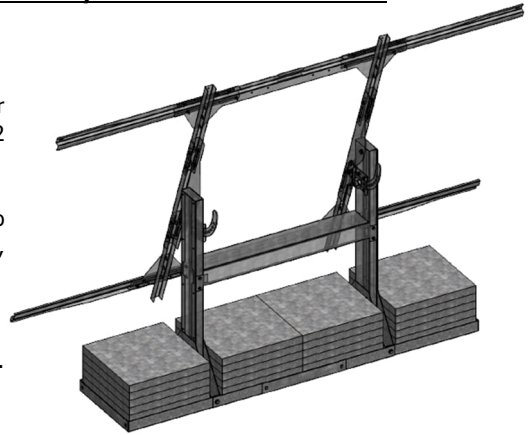
GROUND OR BALLAST MOUNTING OPTION

The ballast must be adapted to the environment of use (country, wind zone, etc.) and the inclination. UNITECK cannot be held responsible for any ballast that is not suitable.

Concrete slab support (Ref. 5120) is designed for the UNIFIX 1200 EGF support and for ballasting 2 panels.

The UNITECK concrete slab support can support up to 24 standard slabs (40cm x 40xm) weighing 12.5kg, giving a total ballast weight of 300kg.

The angle of inclination can vary from 0 to 70 degrees.



The floor mounting bracket (Ref. 5137) is designed to fix the UNIFIX 1200 EGR bracket to the floor on concrete or wood.

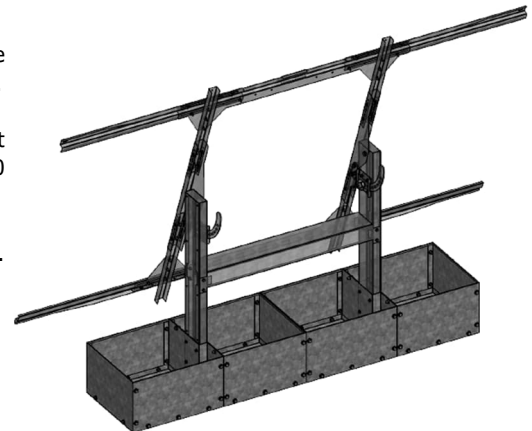
The angle of inclination can vary from 0 to 70 degrees.



The ballast box (Ref. 5113) is designed for the UNIFIX 1200 EGR support and for ballasting 2 panels.

It has a capacity of 160 litres or 0.16m³. The ballast box is designed to hold dry sand with a density of 1800 kg/m³, i.e. a total of 288 kg.

The angle of inclination can vary from 0 to 70 degrees.



RECOMMENDATIONS

- Only mount the Unifix support on surfaces with sufficient load-bearing capacity. Consider the additional load with panel :

Support (excluding option)	Panneau
Unifix 1200 EGR = 29 kg	2 x Unisun 400.12M = 2 x 17 kg

- To prevent large amounts of snow from accumulating behind/on the solar panels, install appropriate snow guards or snow retention devices.
- The orientation of the sensor influences your electrical yield. Choose the best inclination and orientation for your environment. Avoid any shaded areas or objects that could cast a shadow (e.g. trees).

SAFETY INSTRUCTIONS

- Take appropriate measures to prevent accidents during assembly work.
- If the bracket and mounting hardware are exposed to direct sunlight over a long period, there is a risk of being burnt. Protect yourself.
- When the work is finished, check that your brackets and panels are securely fastened.



Some parts may have sharp edges. To avoid any risk of injury, please wear a suitable pair of gloves during installation and handling operations.



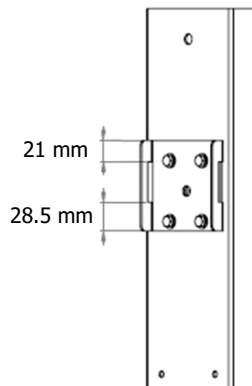
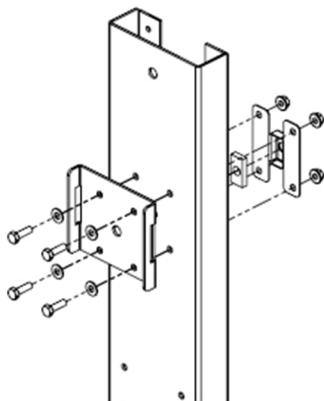
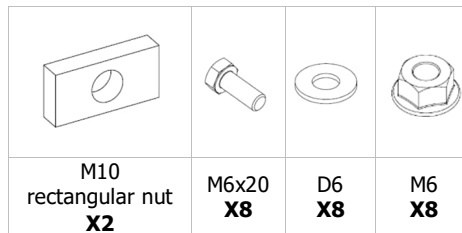
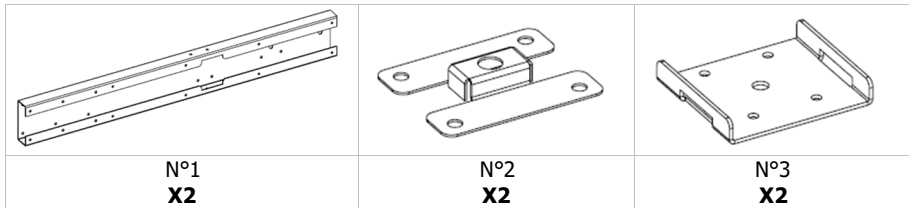
INSTALLATION – MOUNTING

Recommended tightening torque

Nb. Mean coefficient of friction $\mu=0.20$ / Clamping at 50% of yield point.

Screw	Spanner	Torque
M 6	10	8,80 Nm
M 8	13	21,50 Nm
M 10	16/17	44,00 Nm

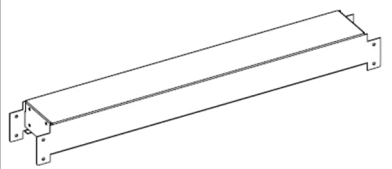



- Screw N°2 and N°3 to N°1. Place the M10 rectangular nuts in N°2.

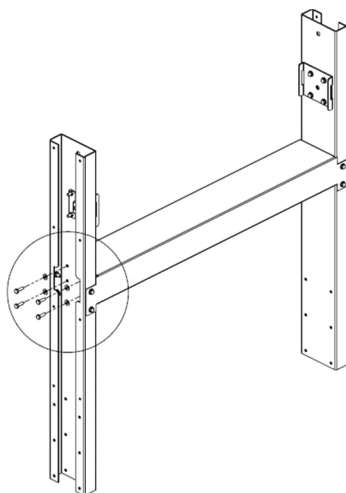
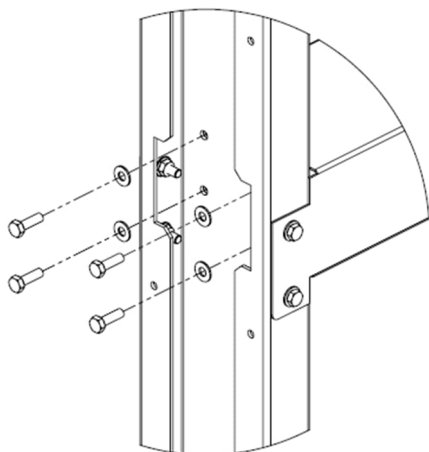
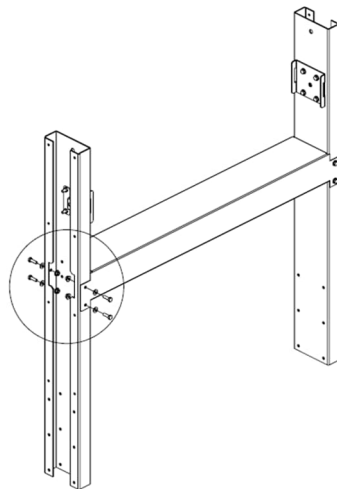
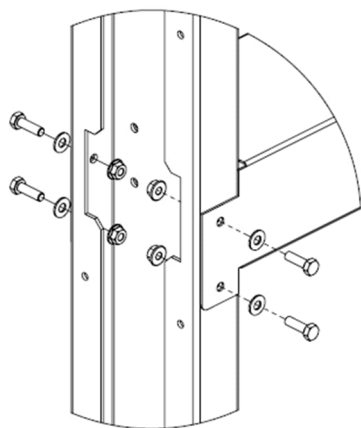


X 2

INSTALLATION – MOUNTING

- Screw N°1 onto N°4.

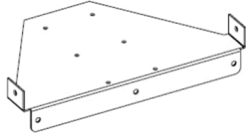



			
N°4 X1	M6x20 X16	D6 X16	M6 X16

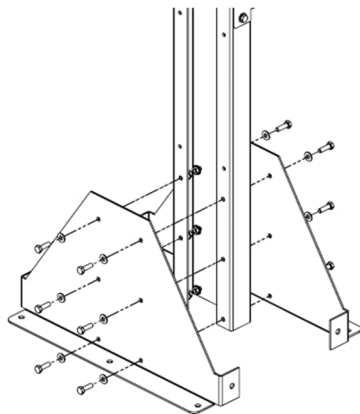


The Unifix 1200 EGR is designed to be fixed to the ground (page 27), weighted down with concrete slabs (pages 28; 29) or weighted down with sand (page 30; 31; 32; 33).




INSTALLATION – FLOOR FIXING SYSTEM

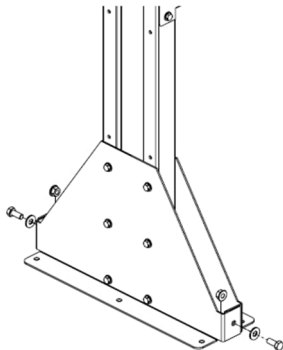
- Screw N°5 to N°1.

	N°5 X4
	M6x20 X24
	D6 X24
	M6 X24



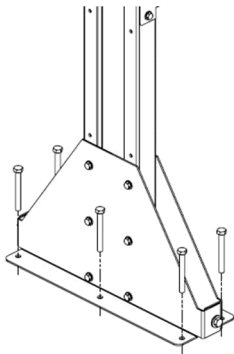
- Screw N°5.

	M8x20 X4
	D8 X4
	M8 X4



- Screw your bracket to the floor using screws that are suitable for your environment.

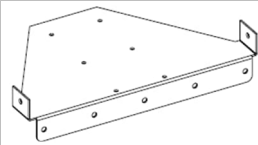



8mm diameter screws to suit your surface (not supplied)	X12
---	------------

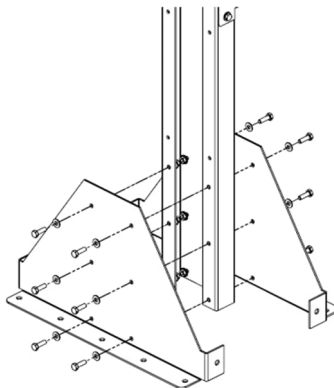


X 2

INSTALLATION – CONCRETE SLAB BALLAST SYSTEM

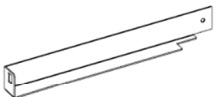


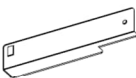

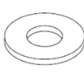

- Screw N°5 onto N°1.

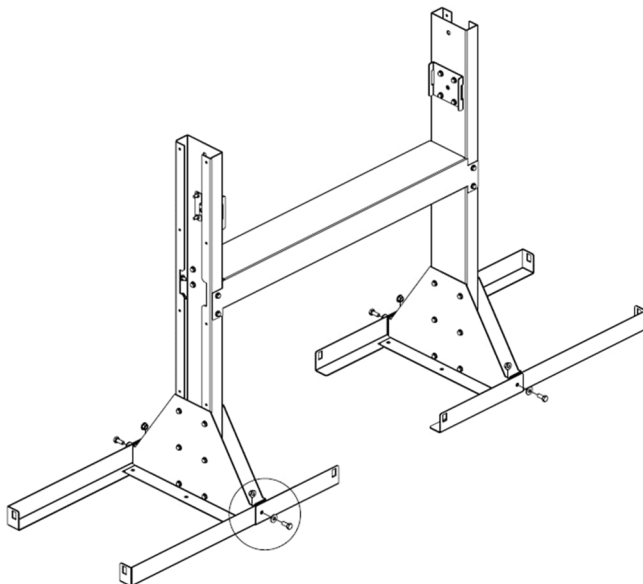
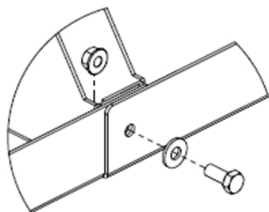
	N°5 X4
	M6x20 X24
	D6 X24
	M6 X24



X 2

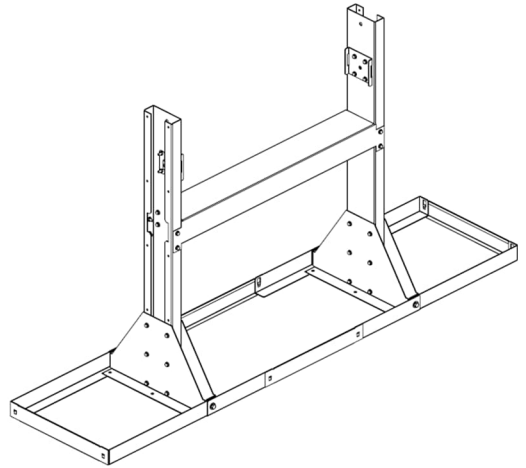
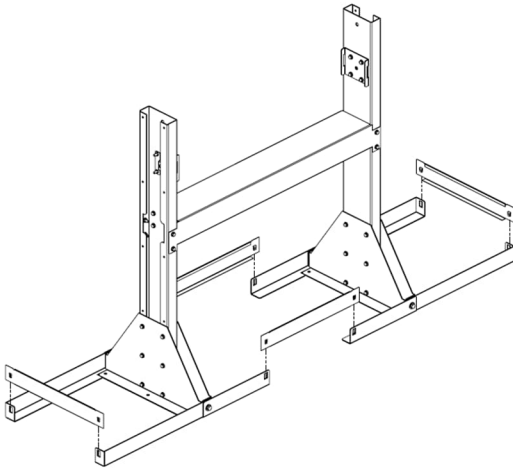
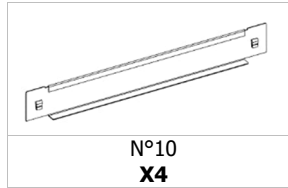
- Screw N°6; 7; 8; 9 onto N°5.

						
N°6 X2	N°7 X2	N°8 X2	N°9 X2	M8x20 X4	D8 X4	M8 X4

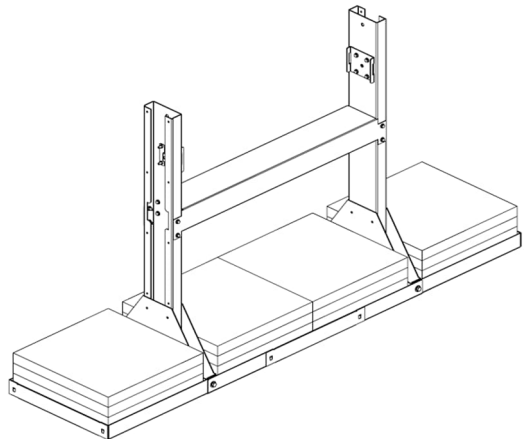


INSTALLATION – SYSTEME DE LESTAGE PAR DALLE BÉTON (SUITE)

- Fit the N°10.

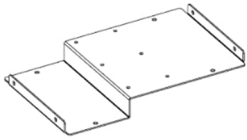





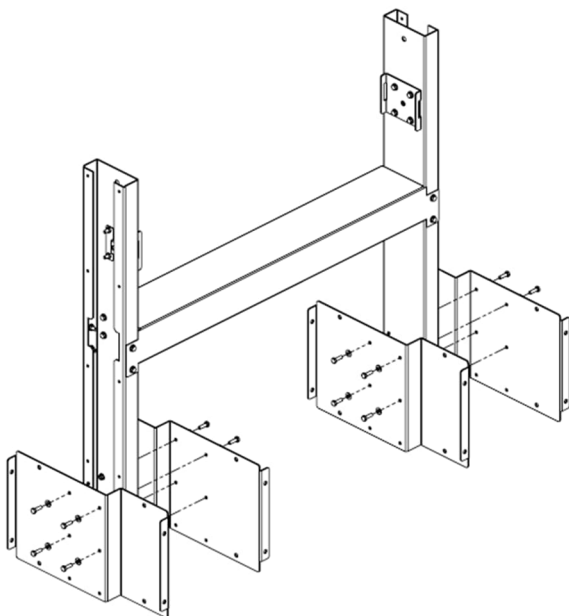
- Secure your mounting structure with ballast slabs and adjust the weight according to the size of your panels and your environment.



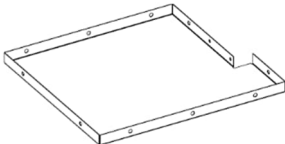



INSTALLATION – SAND BALLAST SYSTEM

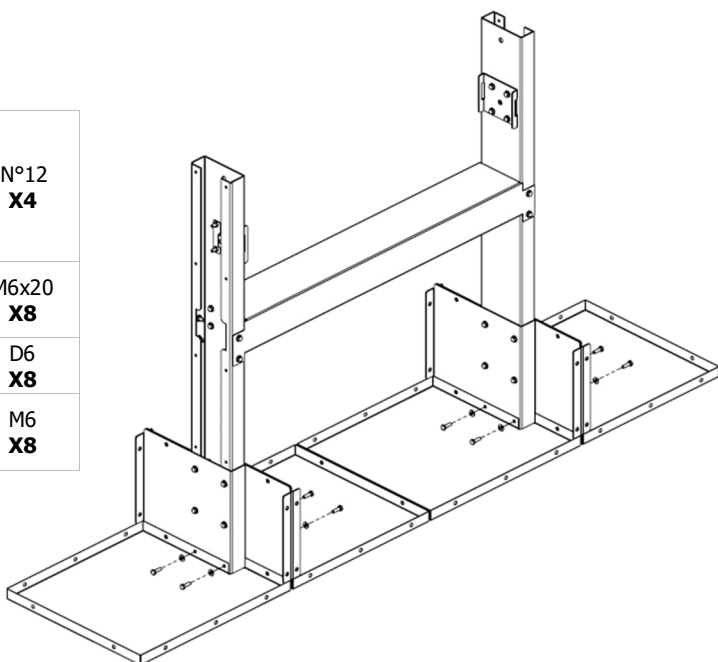
- Screw the N°11s onto the N°1s.

	N°11 X4
	M6x20 X16
	D6 X16
	M6 X16






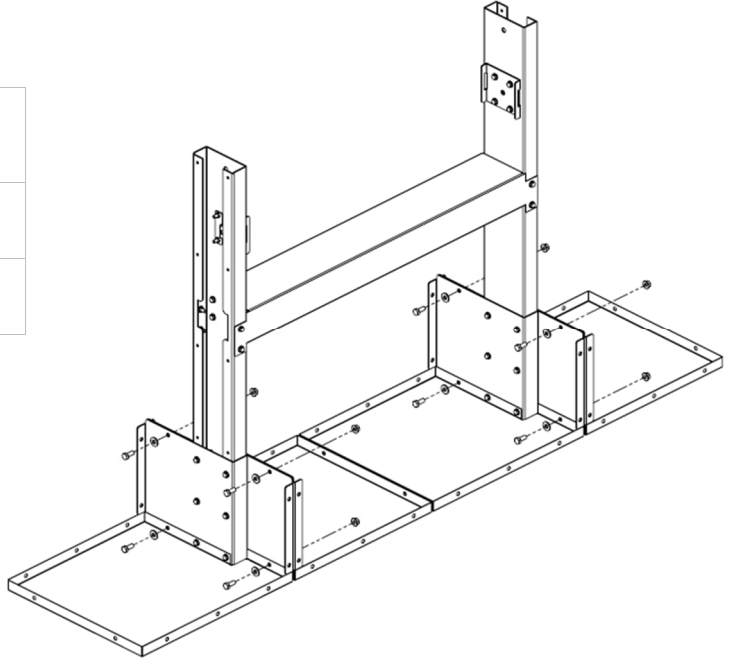
- Screw on the N°12.

	N°12 X4
	M6x20 X8
	D6 X8
	M6 X8

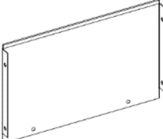





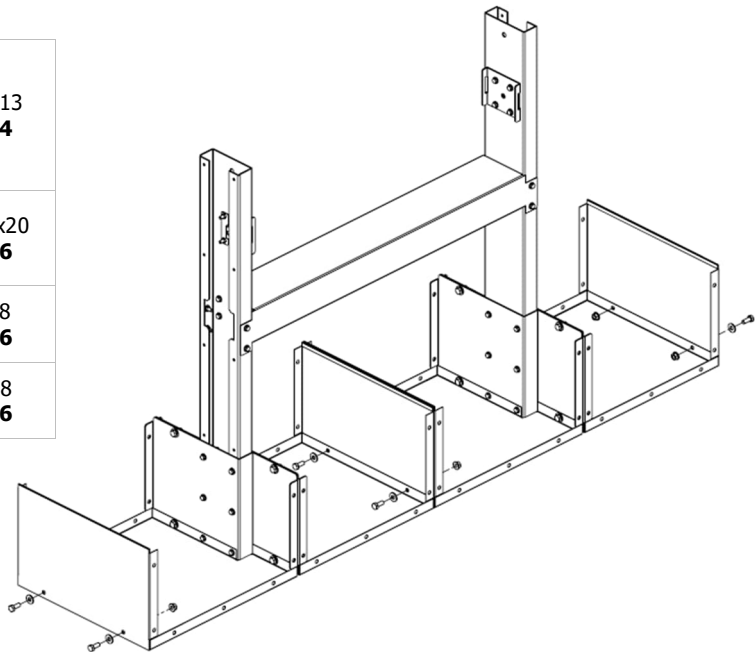
INSTALLATION – SAND BALLAST SYSTEM

	M8x20 X8
	D8 X8
	M8 X8



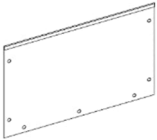
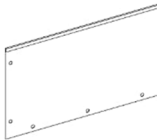

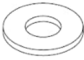

- Screw on N°13.

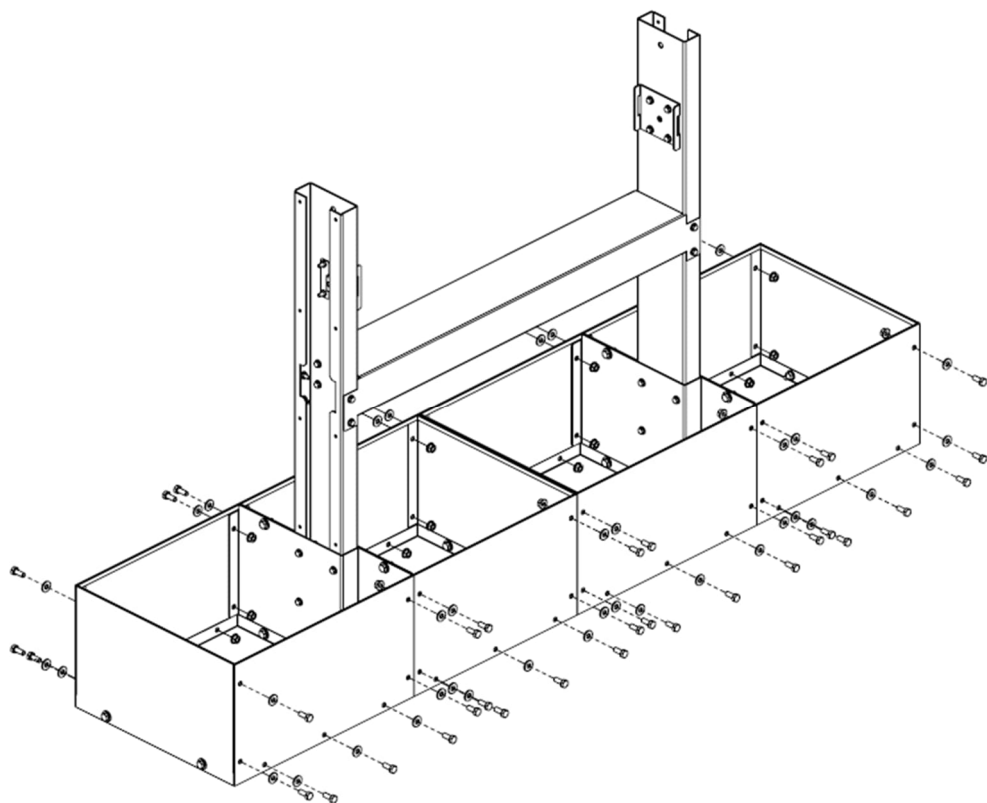
	N°13 X4
	M8x20 X6
	D8 X6
	M8 X6



INSTALLATION – SAND BALLAST SYSTEM

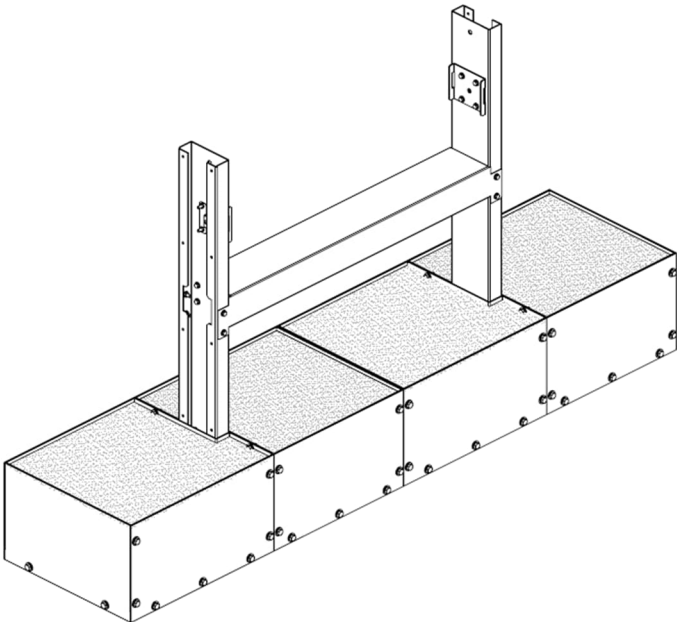
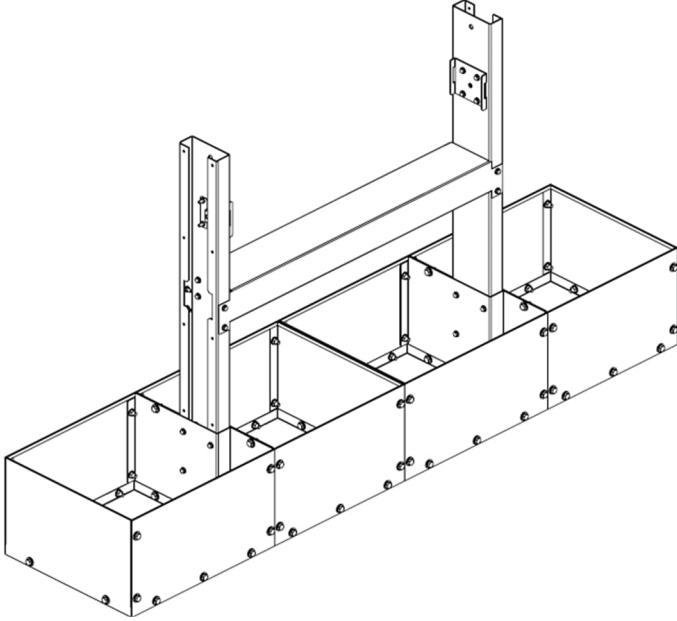
- Complete the assembly of your ballast tray by screwing N°14 and 15 and filling in and screwing in the remaining holes.

				
N°14 X4	N°15 X4	M8x20 X56	D8 X56	M8 X56



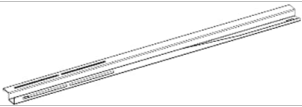
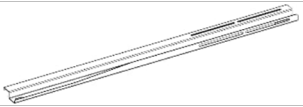

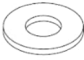

INSTALLATION – SAND BALLAST SYSTEM

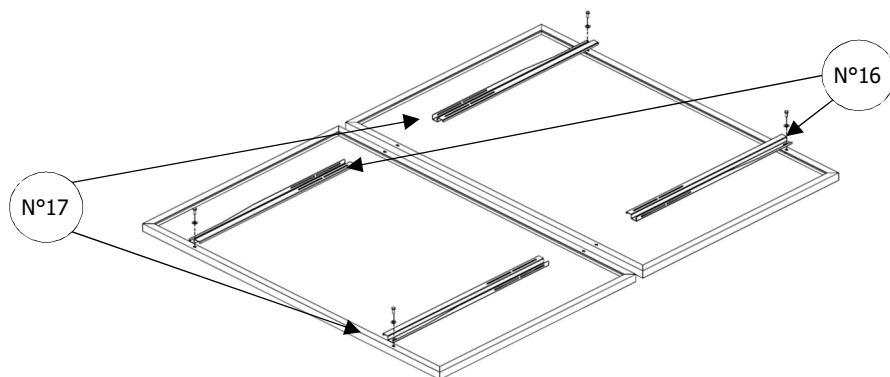
- Ballast your support with sand and adjust the weight to suit your panels and environment.



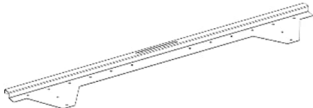



INSTALLATION – MOUNTING

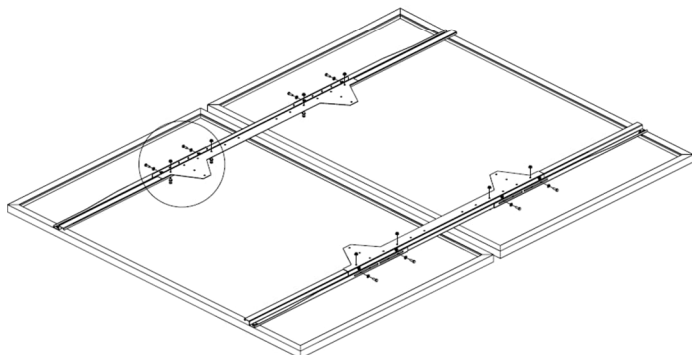
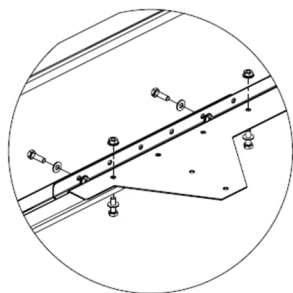
- For easier assembly, the frame should be pre-assembled onto the panels. **When installing the frame, and protect the parts of the panel in contact with the ground.** Screw N°17; 18 onto the panels.

				
N°16 X2	N°17 X2	M8x20 X4	D8 X4	M8 X4



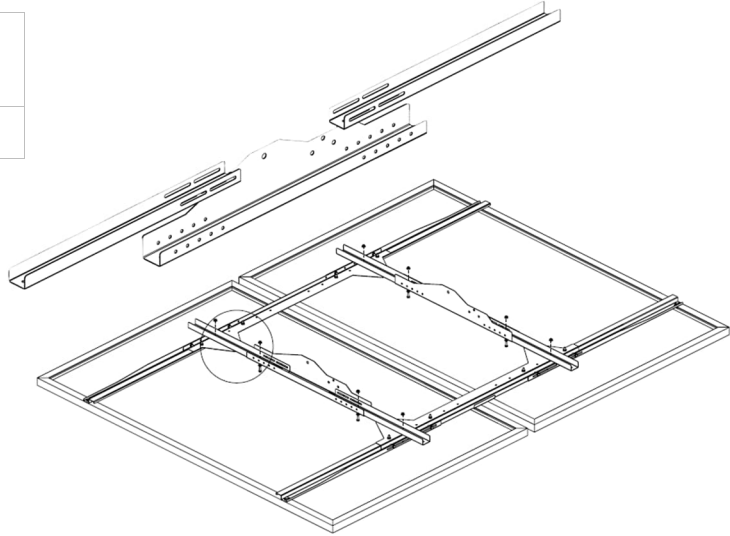
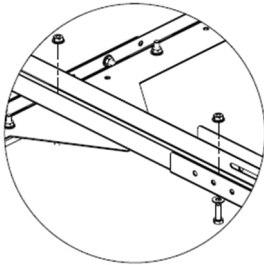
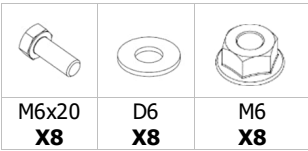
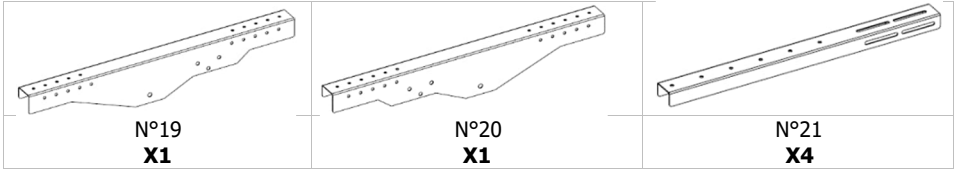
- Position and screw on the N°18. Centre the part in relation to the panels.

			
N°18 X2	M6x20 X16	D6 X16	M6 X16

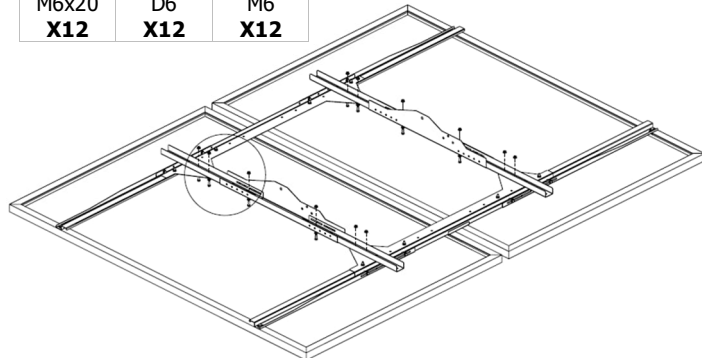
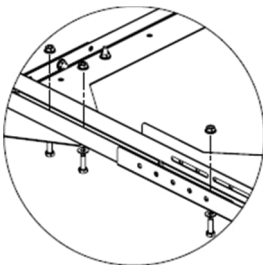
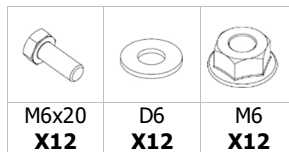


INSTALLATION – MOUNTING

- Position N°19; 20; 21 on N°18. Position the parts symmetrically. The long sides of N°19 and 20 must face inwards.






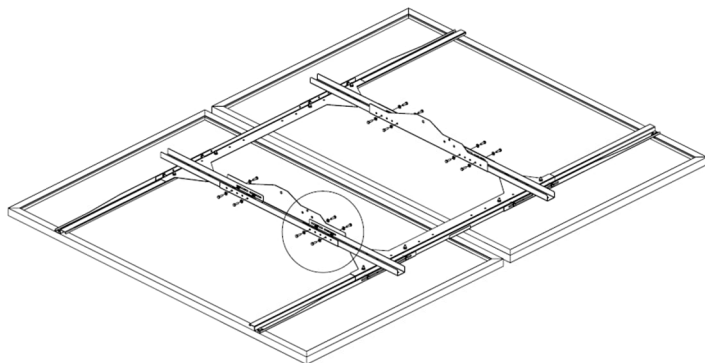
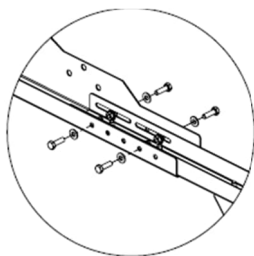
- Position the screws to fill the remaining holes, then screw them in.



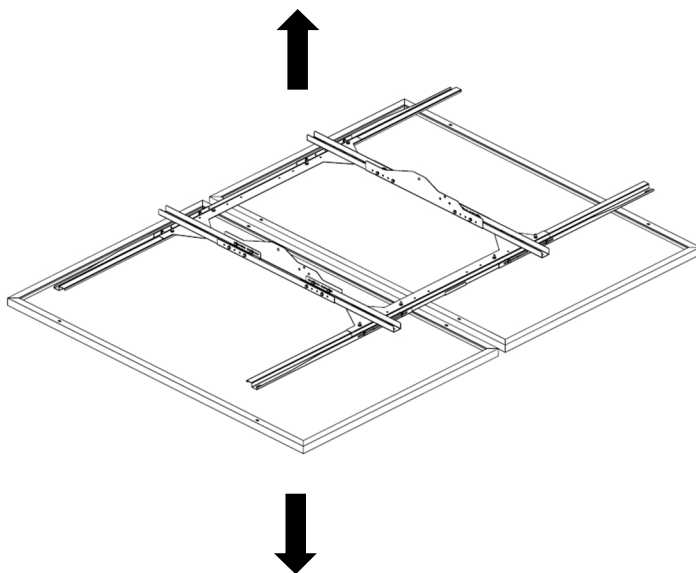
INSTALLATION – MOUNTING

- Screw in the side screws as far apart as possible.

		
M6x20 X16	D6 X16	M6 X16


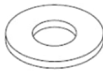



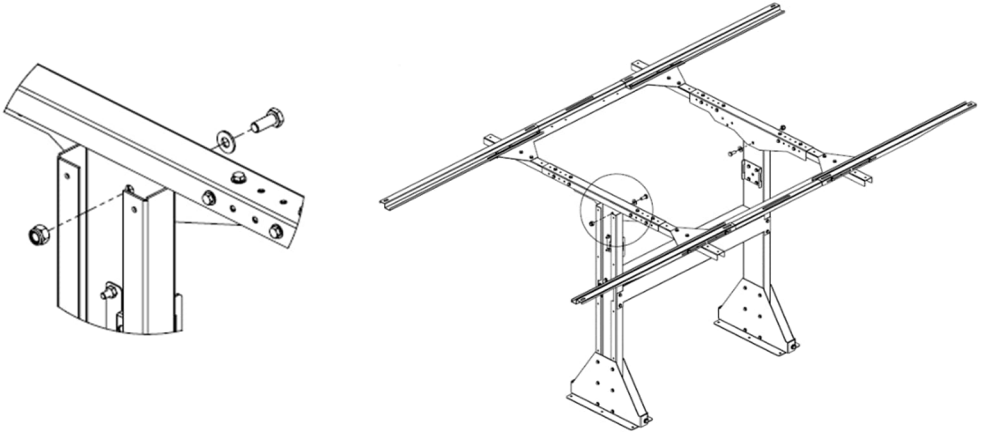
- Unscrew the panel frame



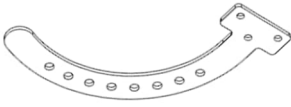
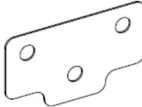




INSTALLATION – MOUNTING

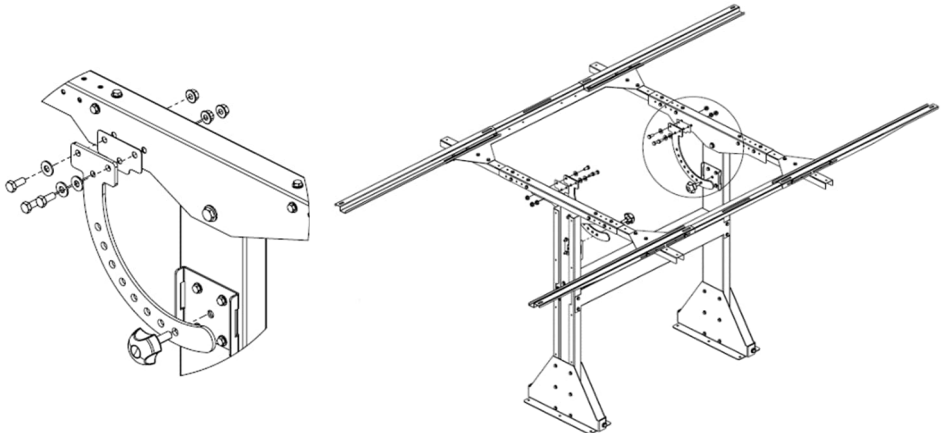
- Screw the frame onto the bracket.

		
M10x25 X2	D10 X2	M10 X2



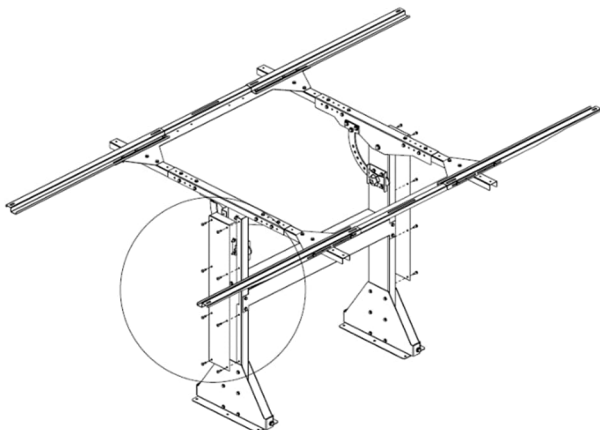
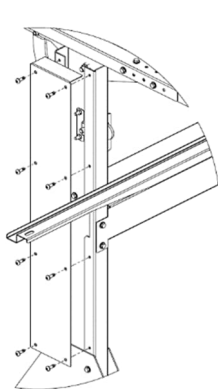
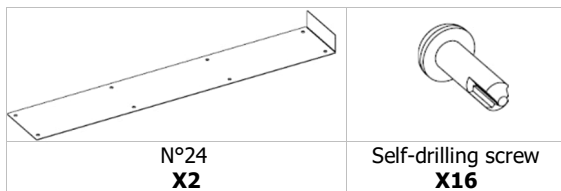
- Turn the rotation system to 0°.

					
N°22 X2	N°23 X2	Tightening knob M10 X2	M8x20 X6	D8 X6	M8 X6

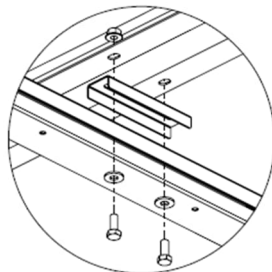
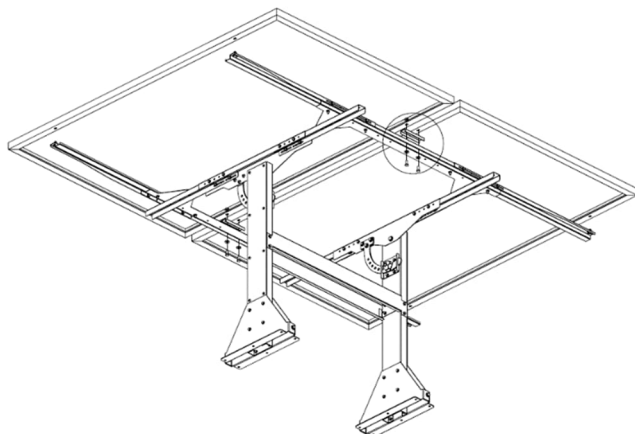


INSTALLATION – MOUNTING

- Using self-drilling screws, screw in N°24.

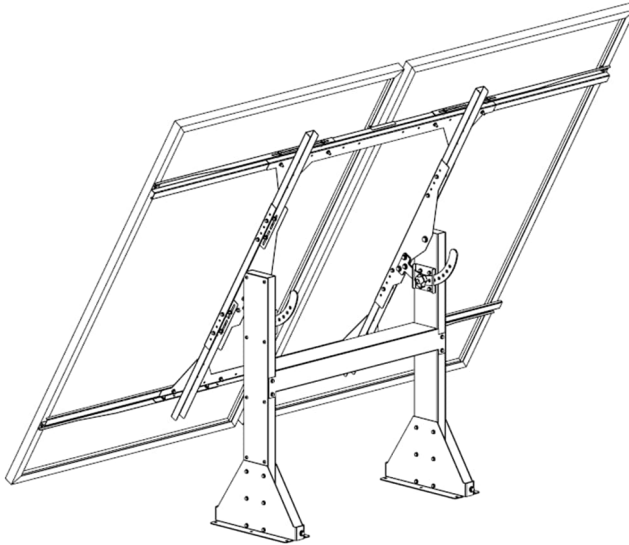


- Screw the N°25 and the panels to the bracket (always at 0°)



INSTALLATION – MOUNTING

- Installation of your UNIFIX 1200 EGR is now complete. You can adjust the inclination of your panels using the tightening knob. Adjustment is in 10° increments, from 0° to 70°.



WARRANTY

The warranty covers any defect, manufacturing flaws for 1 year from the date of its purchase (Pieces and labour).

Warranty does not cover:

- Normal wear of parts.
- Faulty mounting of bracket.

In case of failure, return the product to your distributor by attaching

- the dated proof of purchase (receipt, bill...)
- a note explaining the defect.

Note : our after-sales service does not accept carriage forward/collected returns.

After the warranty period, our after-sales service will carry out repairs once an estimate has been accepted.

After-sales service contact :

Uniteck - 3 Avenue de l'Europe

34310 Montady

France

France mail: sav@uniteck.fr

Estimado cliente, gracias por comprar nuestro producto Uniteck. Por favor lea con cuidado todas las instrucciones antes de usar el producto.

DESCRIPCIÓN

El soporte Unifix 1200 EGR fue diseñado especialmente para fijar sus paneles solares Unisun o equivalentes (referirse a la parte «paneles compatibles»).

Fácil de instalar, Unifix 800 EGF se utiliza en una superficie plana, rígida y horizontal (ej : césped, arena, hormigón, marco de madera).

Se puede :

- Fijar en un piso de hormigón gracias a sus 8 pernos m8 (no incluidos).
- Lastrar utilizando la caja de lastre para unifix 800 egf (opción).
- Lastrar utilizando el soporte para losas de hormigón (opción).

Gracias a su estructura de acero galvanizado y a sus tornillos resistentes a la corrosión, está perfectamente adaptado para un uso al aire libre.

Dotado de un sistema de inclinación con posiciones múltiples, el soporte Unifix permite optimizar su rendimiento según la orientación escogida : de 0 a 70 grados.

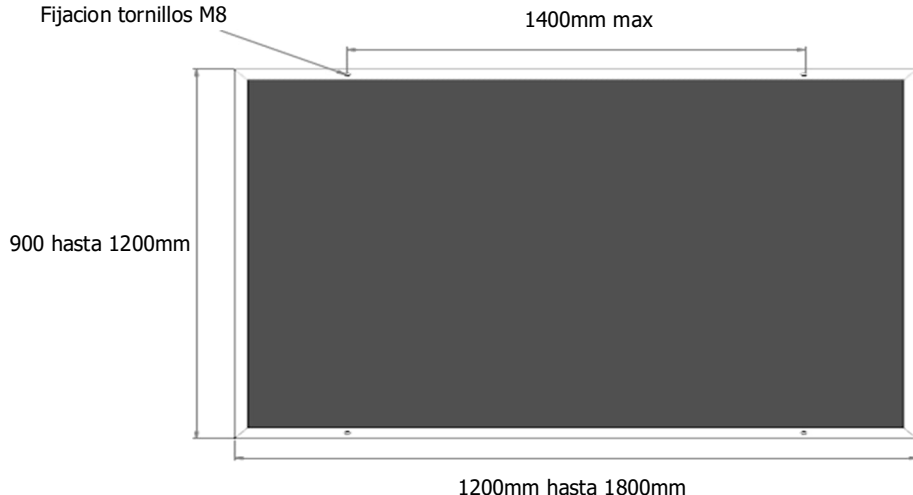
PANELES COMPATIBLES

Gracias a su diseño basado en una utilización de perforación oblonga, Unifix permite la fijación de varios paneles del mercado con fijación por tornillo M8.

Unifix 1200 EGR acepta paneles de tamaño :

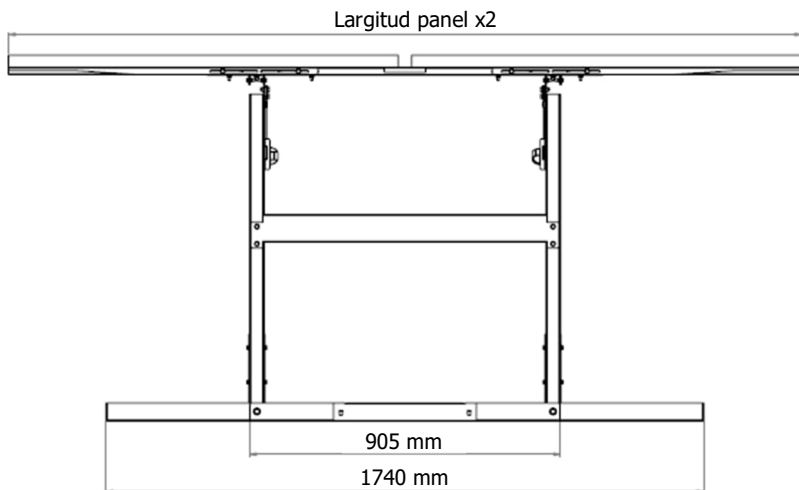
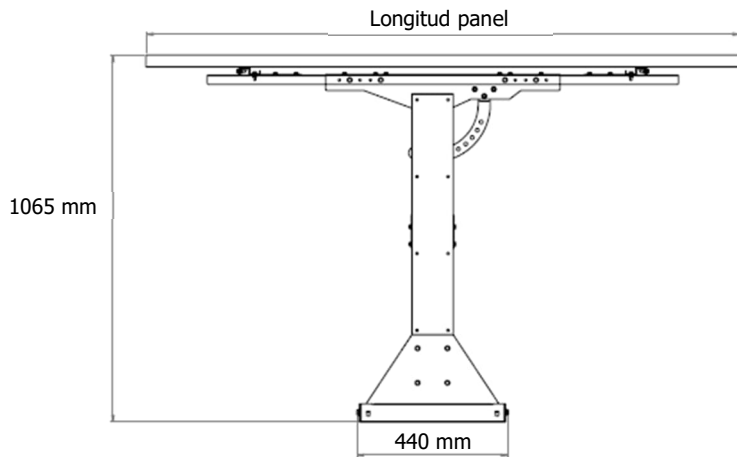
- Anchura de 900 a 1200 mm
- Longitud de 1200 a 1800 mm

Fijación tornillos M8



DIMENSIONES

Dimensiones con el soporte de fijación para losas de hormigón (Ref. 5120).



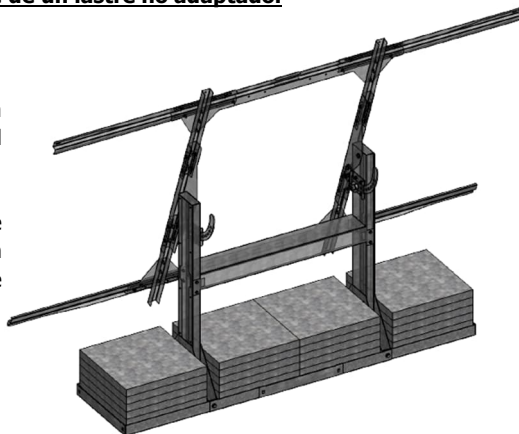
OPCIÓN DE FIJACIÓN AL SUELO O POR LASTRE

El lastre debe ser adaptado al entorno de uso (país, zona de viento, etc.) y a la inclinación. UNITECK no podrá ser considerado responsable de un lastre no adaptado.

El soporte para losa de hormigón (Ref. 5120) está diseñado para el soporte UNIFIX 1200 EGF y para el lastre de 2 paneles.

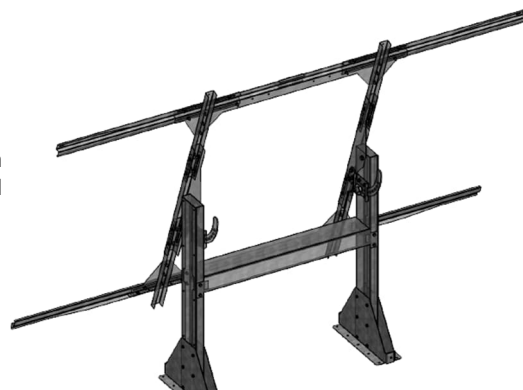
El soporte para losa de hormigón UNITECK puede soportar hasta 24 losas estándar (40cm x 40cm) de un peso de 12,5 kg, lo que equivale a un peso total de lastre de 300 kg.

El ángulo de inclinación puede variar de 0 a 70 grados.



El soporte de fijación al suelo (Ref. 5137) está diseñado para fijar el soporte UNIFIX 1200 EGR al suelo, ya sea de hormigón o madera.

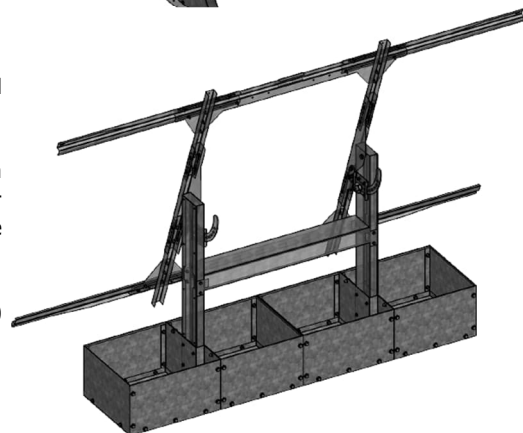
El ángulo de inclinación del panel es de 0 a 70 grados.



La caja de lastre (Ref. 5113) está diseñada para el soporte UNIFIX 1200 EGR y para el lastre de 2 paneles.

Tiene una capacidad de 160 litros, lo que equivale a 0,16 m³. La caja de lastre está diseñada para contener arena seca con una densidad de 1800 kg/m³, lo que representa un total de 288 kg.

El ángulo de inclinación del panel puede variar entre 0 y 70 grados.



RECOMENDACIONES

- Monte el soporte Unifix únicamente sobre superficies que ofrezcan una capacidad de carga suficiente. Ten en cuenta la carga adicional con el panel :

Soporte (sin opción)	Panel
Unifix 1200 EGR = 29 kg	2 x Unisun 400.12M = 2 x 17 kg

- Para evitar que se acumule una gran cantidad de nieve detrás del sensor, instale previamente rejillas de retención adecuadas.
- La disposición de los sensores influye en su rendimiento eléctrico. Elija la inclinación y la orientación óptimas en función de su entorno. Evite las zonas de sombra o donde algunos objetos proyecten sombra (ej. Árbol).

CONSIGNES DE SÉCURITÉ

- Prenez les mesures appropriées pour prévenir les accidents pendant vos travaux de montage.
- Si le support et le matériel de montage sont exposés aux rayons du soleil pendant une longue période, il y a un risque de brûlure. Protégez-vous.
- À la fin des travaux, vérifiez que vos supports et panneaux soient bien fixés.



Certains éléments peuvent présenter des rebords coupants. Afin d'éviter tout risque de blessure, veuillez vous munir d'une paire de gants adaptés lors des opérations de manipulation et de montage.



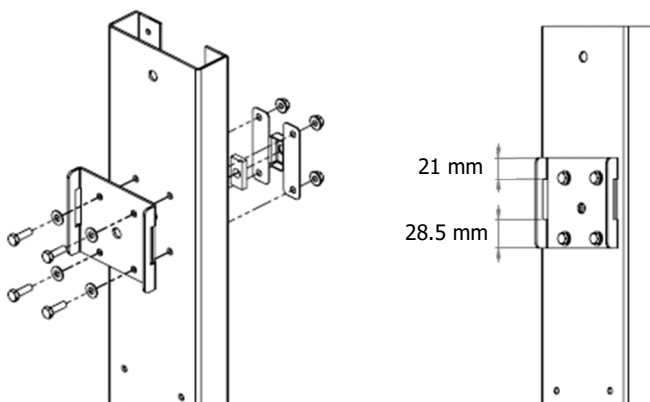
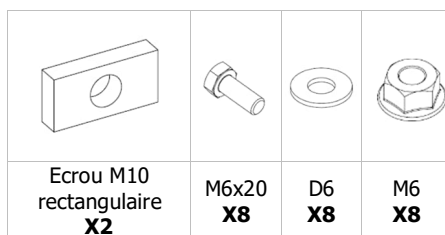
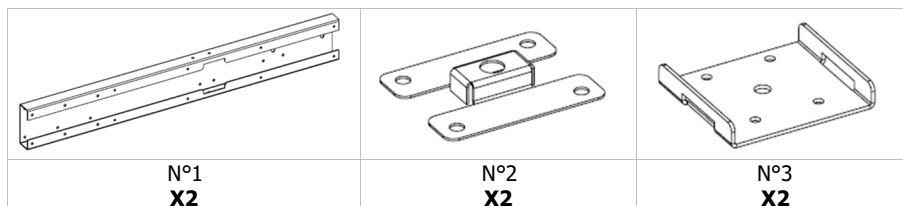
INSTALLATION – FIXATION

Couple de serrage préconisé

Nb. Coefficient de frottement moyen $\mu=0,20$ / Serrage à 50% de la limite élastique.

Vis	Clé	Couple
M 6	10	8,80 Nm
M 8	13	21,50 Nm
M 10	16/17	44,00 Nm

- Vissez les N°2 et 3 sur le N°1. Placez les écrous M10 rectangulaires dans les N°2.

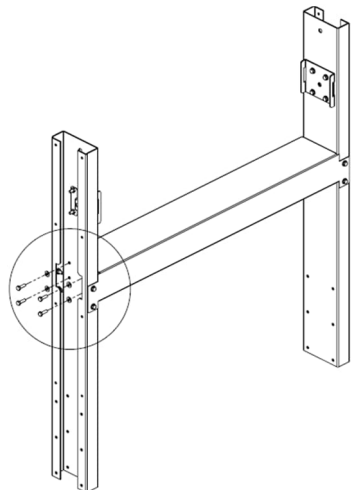
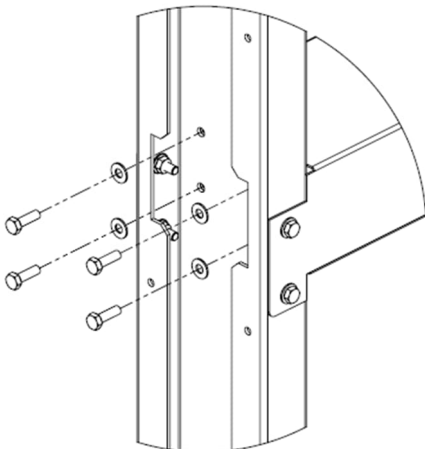
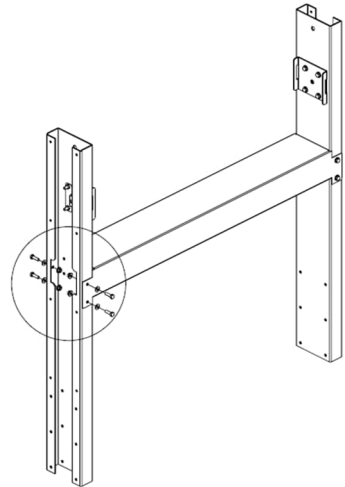
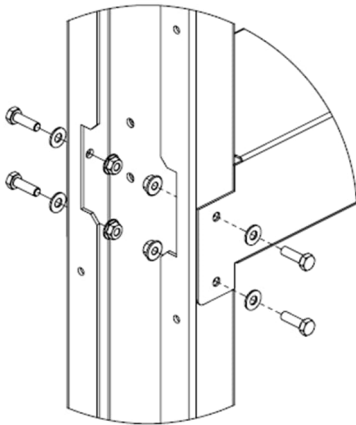


X 2

INSTALLATION – FIXATION

- Vissez les N°1 sur le N°4.

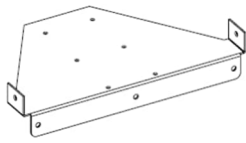



<p>N°4 X1</p>	<p>M6x20 X16</p>	<p>D6 X16</p>	<p>M6 X16</p>

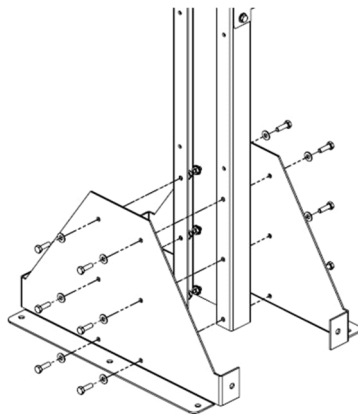


L'Unifix 1200 EGR est prévu pour être fixé au sol (page 8), lesté avec des dalles béton (pages 9 ;10) ou être lesté avec du sable (page 11; 12; 13; 14)




INSTALLATION – SYSTEME DE FIXATION AU SOL

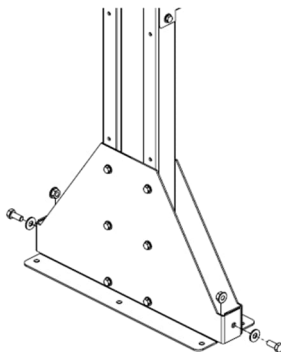
- Vissez les N°5 aux N°1.

	N°5 X4
	M6x20 X24
	D6 X24
	M6 X24



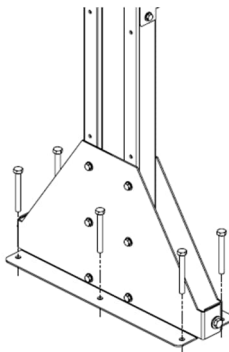
- vissez les N°5.

	M8x20 X4
	D8 X4
	M8 X4



- Vissez votre support au sol à l'aide de vis adaptées à votre environnement.

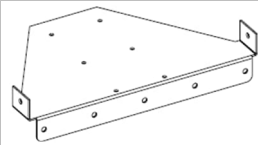



Vis de diamètre 8mm adaptées à votre surface (non fournies)	X12
---	------------

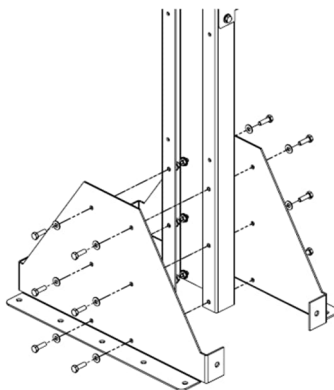


X 2

INSTALLATION – SYSTEME DE LESTAGE PAR DALLE BÉTON

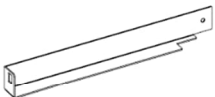


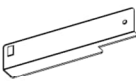

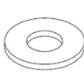

- Vissez les N°5 sur les N°1.

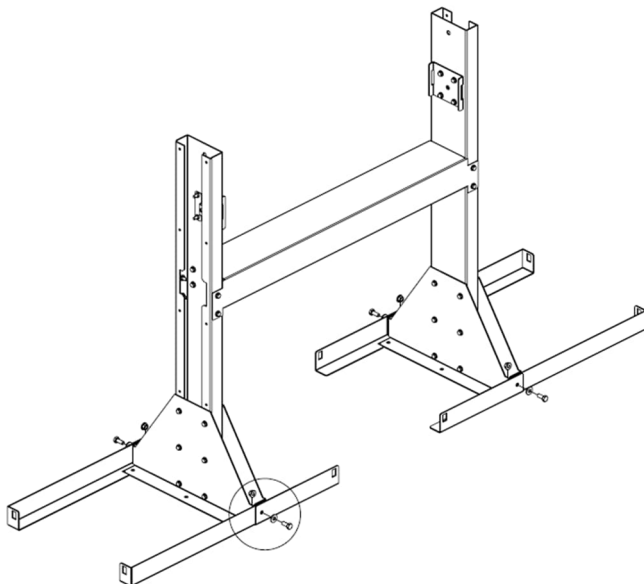
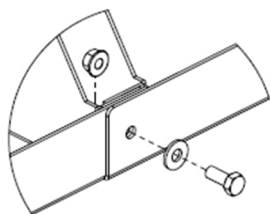
	N°5 X4
	M6x20 X24
	D6 X24
	M6 X24



X 2

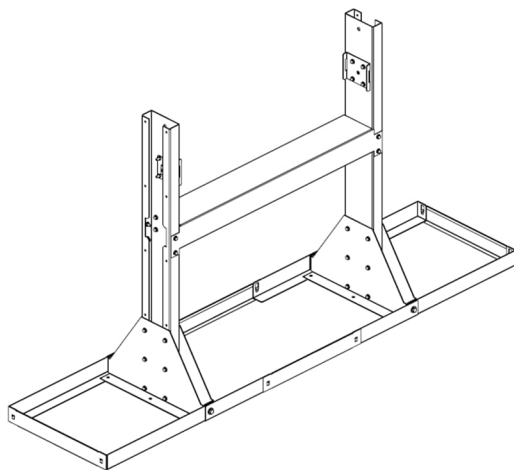
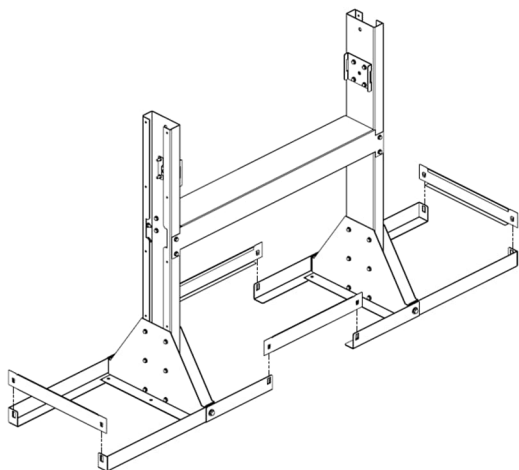
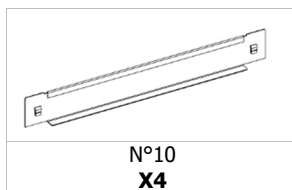
- Vissez les N°6 ; 7 ; 8 ; 9 sur les N°5.

						
N°6 X2	N°7 X2	N°8 X2	N°9 X2	M8x20 X4	D8 X4	M8 X4

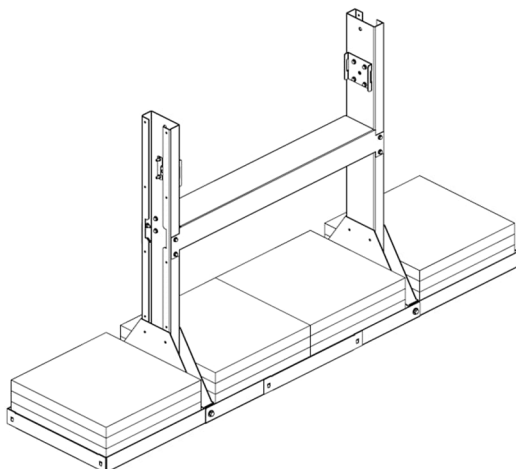


INSTALLATION – SYSTEME DE LESTAGE PAR DALLE BÉTON (SUITE)

- Encastrez les N°10.



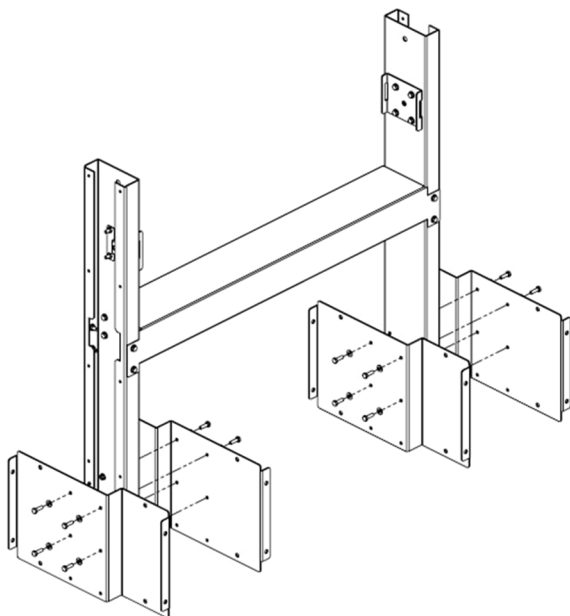
- Lestez votre support à l'aide de dalles et adaptez le poids en fonction de la dimension de vos panneaux et de votre environnement.



INSTALLATION – SYSTEME DE LESTAGE AVEC SABLE

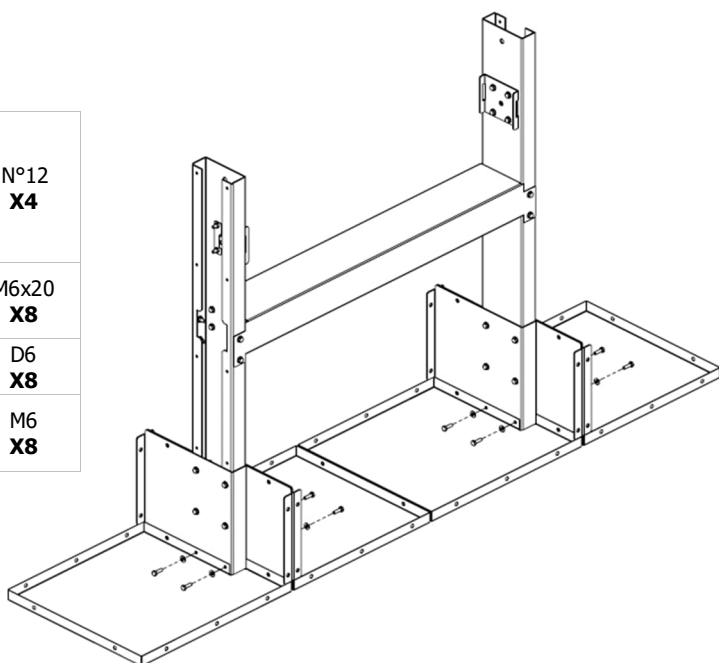
- Vissez les N°11 sur les N°1.

	N°11 X4
	M6x20 X16
	D6 X16
	M6 X16






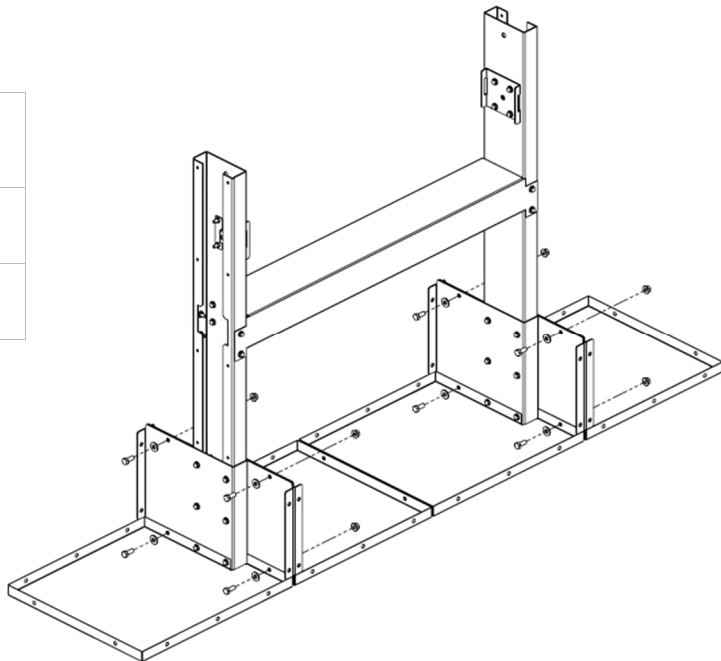
- Vissez les N°12.

	N°12 X4
	M6x20 X8
	D6 X8
	M6 X8

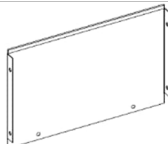





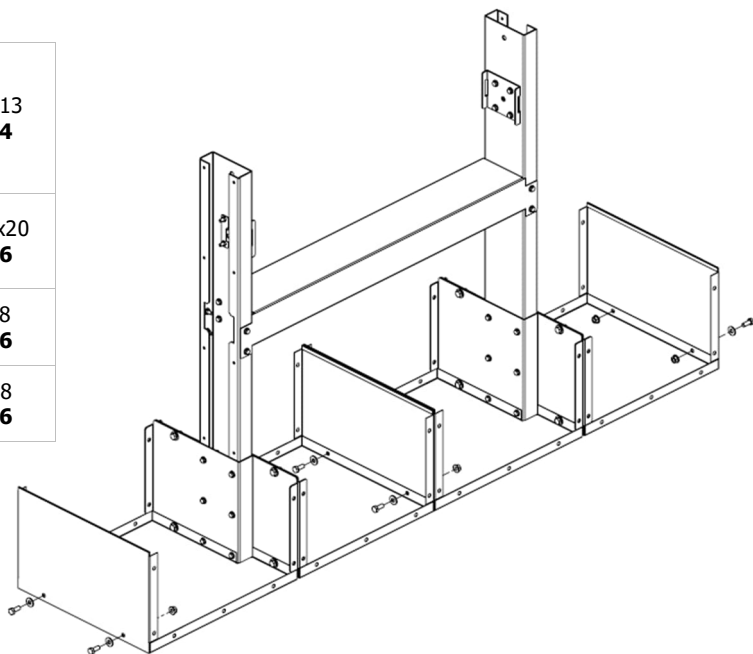
INSTALLATION – SYSTEME DE LESTAGE AVEC SABLE

	M8x20 X8
	D8 X8
	M8 X8



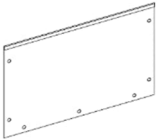
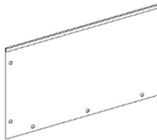

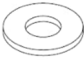

- Vissez les N°13.

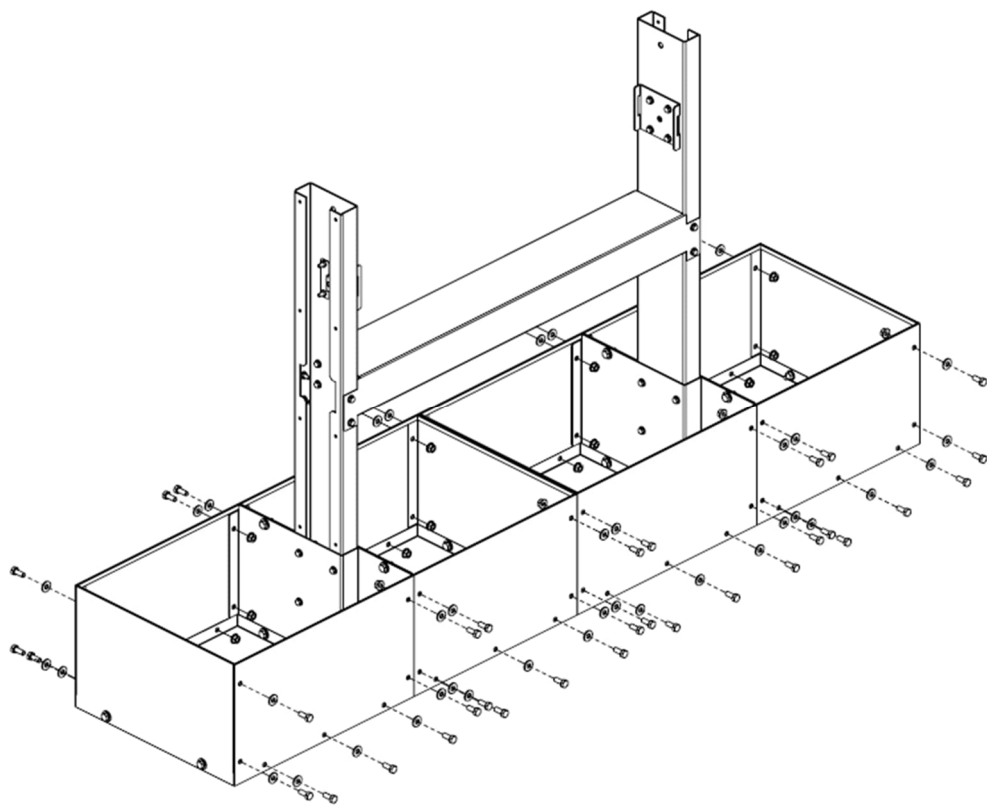
	N°13 X4
	M8x20 X6
	D8 X6
	M8 X6



INSTALLATION – SYSTEME DE LESTAGE AVEC SABLE

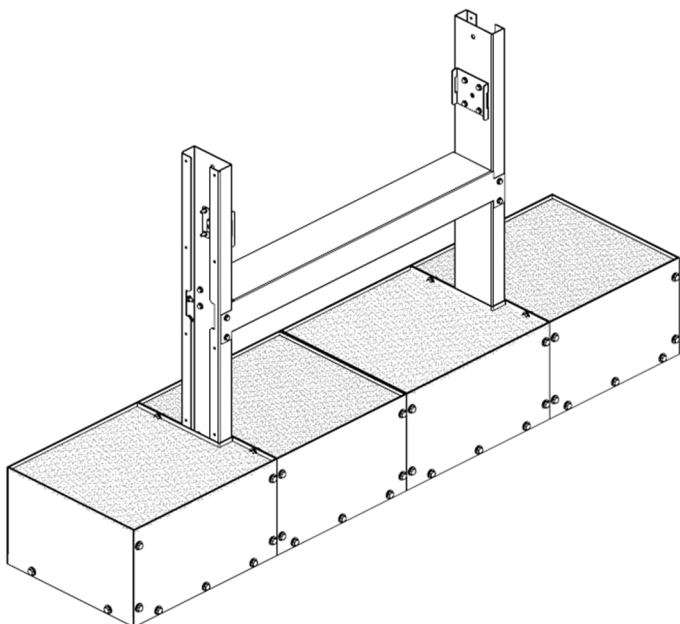
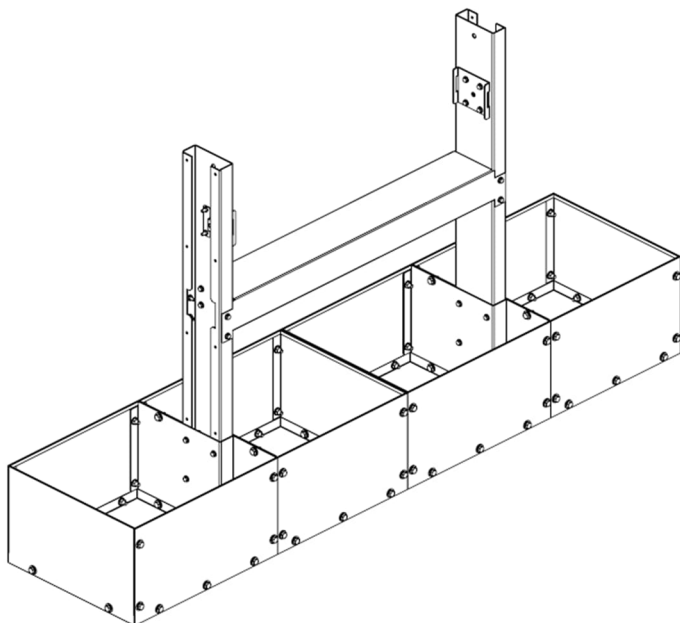
- Finalisez le montage de votre bac de lestage en vissant les N°14 et 15 et en comblant et vissant les perçages restants

				
N°14 X4	N°15 X4	M8x20 X56	D8 X56	M8 X56



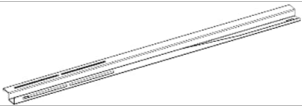
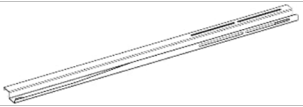



INSTALLATION – SYSTEME DE LESTAGE AVEC SABLE

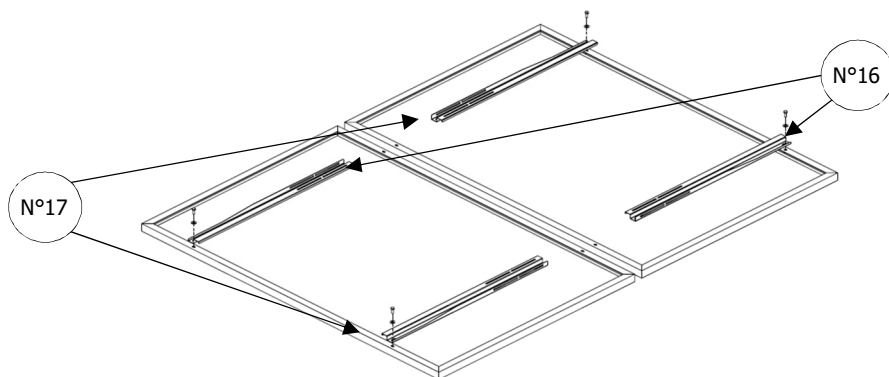
- Lestez votre support à l'aide de sable et adaptez le poids en fonction de vos panneaux et de votre environnement.



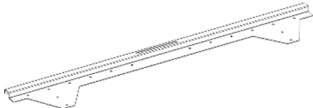



INSTALLATION – FIXATION

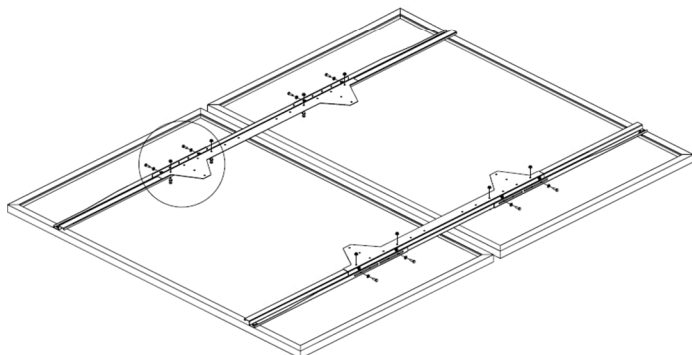
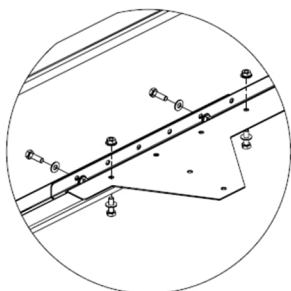
- Pour faciliter le montage, la réalisation du cadre va se réaliser directement sur les panneaux. **Lors de la réalisation du cadre, et protégez les parties du panneaux en contact avec le sol.** Vissez les N°17 ; 18 sur les panneaux.

				
N°16 X2	N°17 X2	M8x20 X4	D8 X4	M8 X4



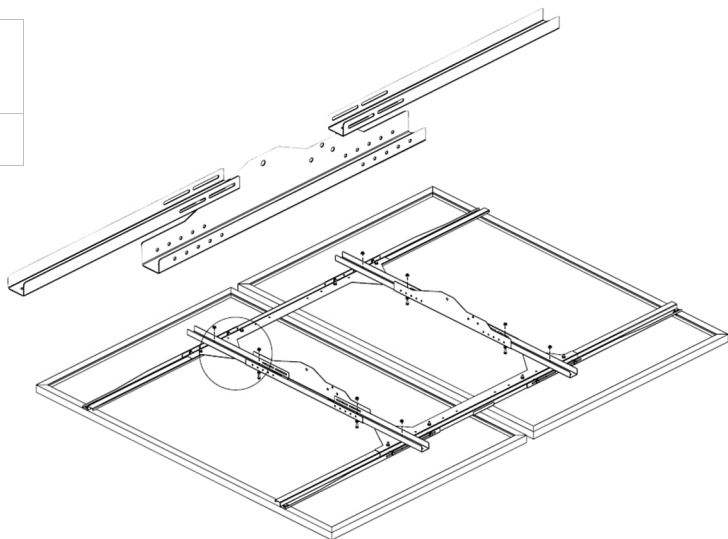
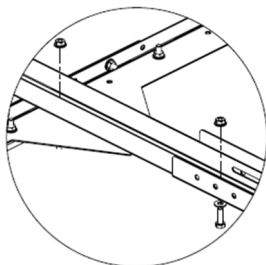
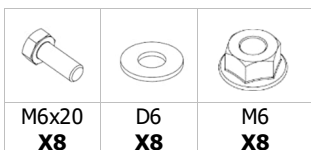
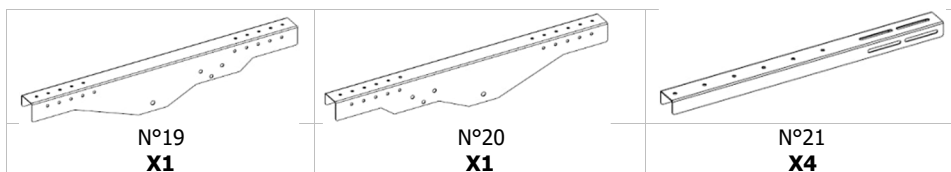
- Placez puis vissez le N°18. Centrez la pièce par rapport aux panneaux.

			
N°18 X2	M6x20 X16	D6 X16	M6 X16

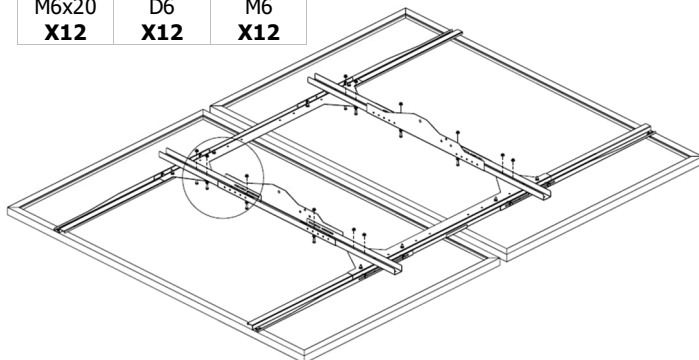
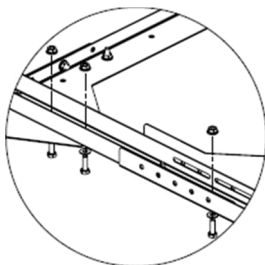
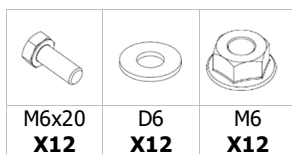


INSTALLATION – FIXATION

- Positionnez les N°19 ; 20 ; 21 sur les N°18. Positionnez les pièces de façon symétrique. Les grands cotés des N°19 et 20 doivent être orientés vers l'intérieur.






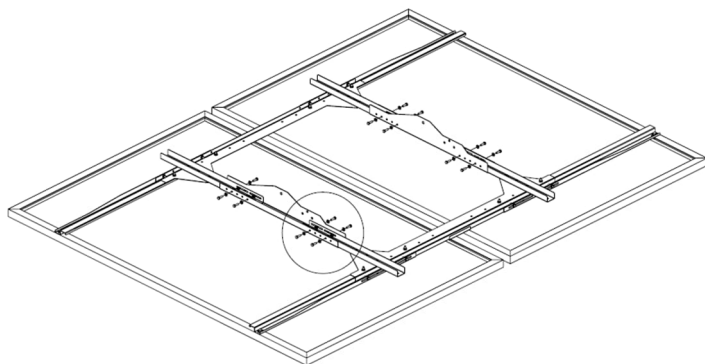
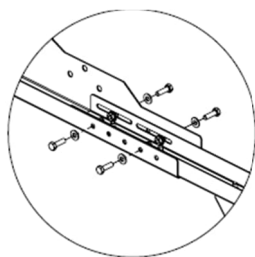
- Positionnez les vis de façon à combler les perçages restants, puis vissez-les.



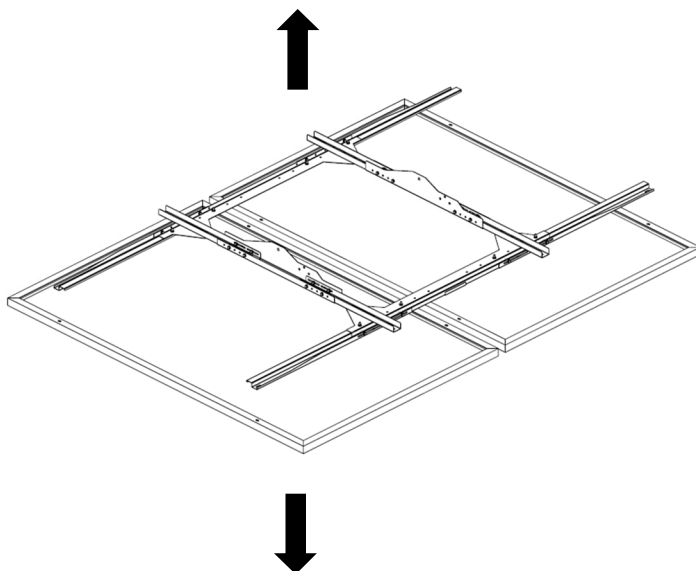
INSTALLATION – FIXATION

- Vissez les vis latérales en les écartant au maximum l'une de l'autre.

		
M6x20 X16	D6 X16	M6 X16


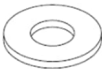



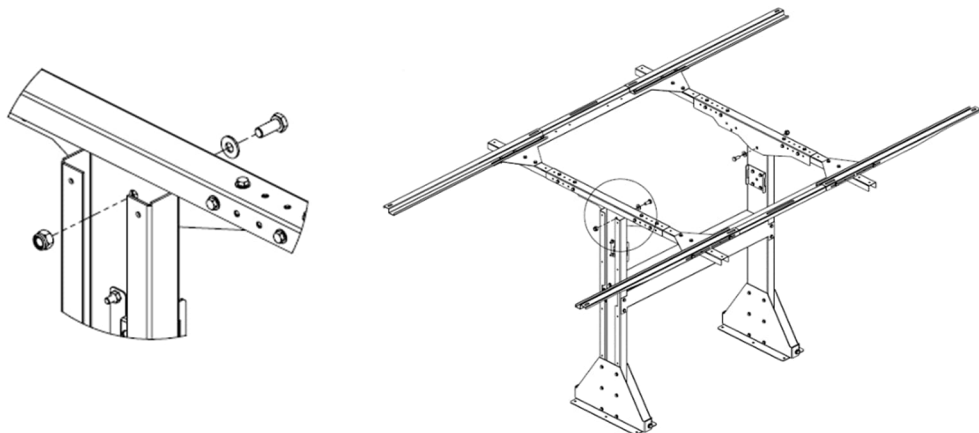
- Dévissez le cadre des panneaux.









INSTALLATION – FIXATION

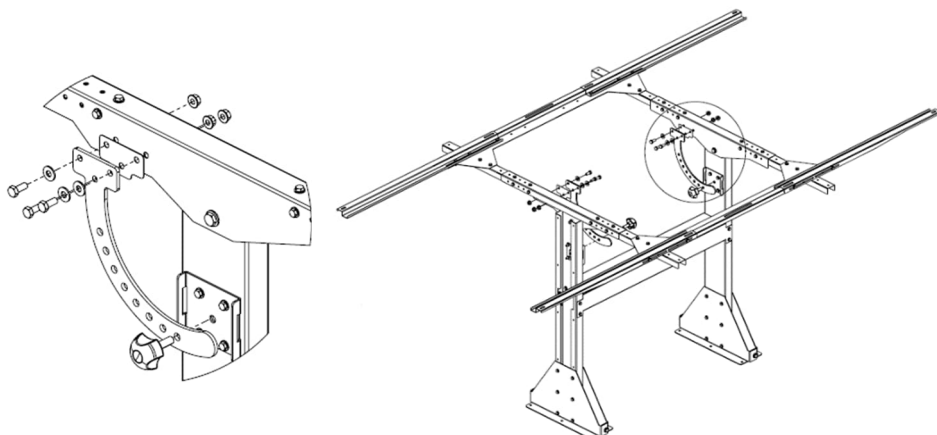
- Vissez le cadre sur le support.

		
M10x25 X2	D10 X2	M10 X2



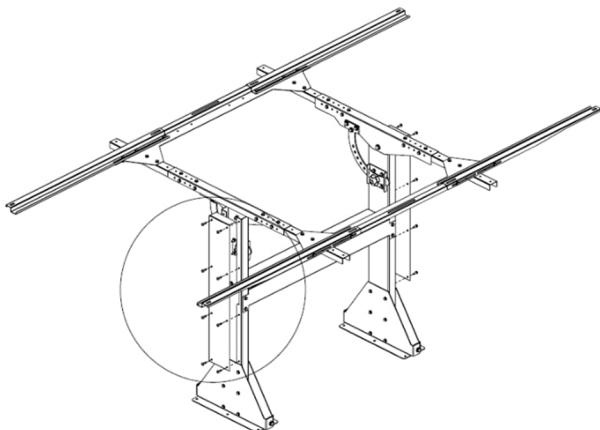
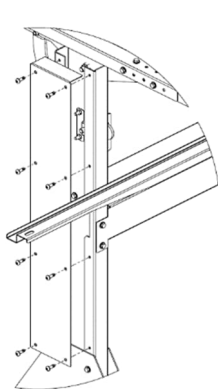
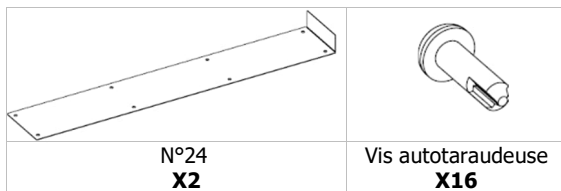
- Vissez le système de rotation à 0°.

					
N°22 X2	N°23 X2	Bouton de serrage M10 X2	M8x20 X6	D8 X6	M8 X6

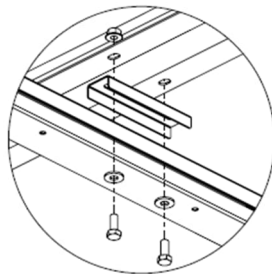
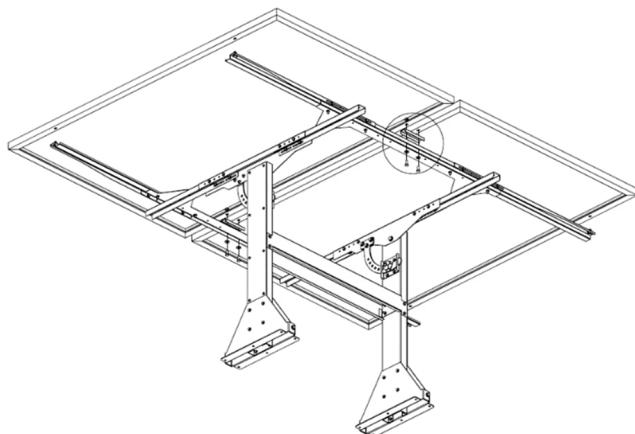
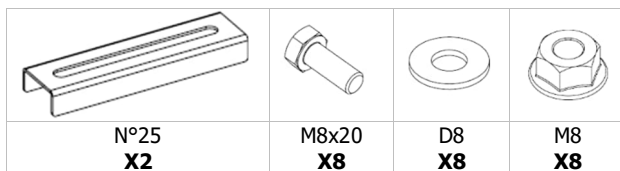


INSTALLATION – FIXATION

- A l'aide des vis autotaraudeuses, vissez le N°24.

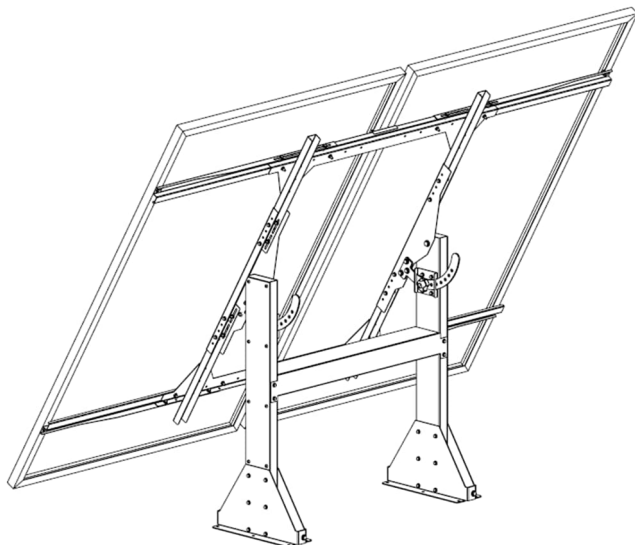


- Vissez le N°25 et les panneaux sur le support (toujours à 0°)



INSTALLATION – FIXATION

- Le montage de votre UNIFIX 1200 EGR est maintenant terminé. Vous pouvez régler l'inclinaison de vos panneaux à l'aide du bouton de serrage. Le réglage se réalise par cran de 10°, allant de 0 à 70°.



GARANTIE

La garantie couvre tout défaut ou vice de fabrication pendant 2 ans, à compter de la date d'achat (pièces et main d'œuvre).

La garantie ne couvre pas :

- l'usure normale des pièces.
- Les erreurs de montage.

En cas de défauts, retournez le produit à votre distributeur, en y joignant :

- un justificatif d'achat daté (ticket de sortie de caisse, facture...)
- une note explicative du défaut.

Attention : notre SAV n'accepte pas les retours en port dû.

Après la garantie, notre SAV assure les réparations après acceptation d'un devis.

Contact SAV :

Uniteck

3 Avenue de l'Europe

34310 Montady

France

France mail: sav@uniteck.fr

Gentile cliente, grazie per aver acquistato uno dei nostri prodotti Uniteck. Si prega di leggere attentamente tutte le istruzioni prima di utilizzare il prodotto.

DESCRIZIONE

La staffa Unifix 1200 EGR è stata appositamente progettata per fissare i pannelli fotovoltaici Unisun o equivalenti (vedere sezione pannelli compatibili).

Facile da installare, Unifix 1200 EGF viene utilizzato su una superficie piana e rigida orizzontalmente (ad es. prato, sabbia, pavimento in cemento, telaio in legno).

Può essere:

- Fissato a un pavimento in cemento con perni M8 (non inclusi).
- Zavorrato utilizzando la cassa di zavorra UNIFIX 1200 EGR (opzione).
- Zavorrato utilizzando il supporto lastre di cemento (opzionale).

Grazie alla sua struttura in acciaio zincato e alle viti resistenti alla corrosione, è perfettamente adatto per l'uso esterno.

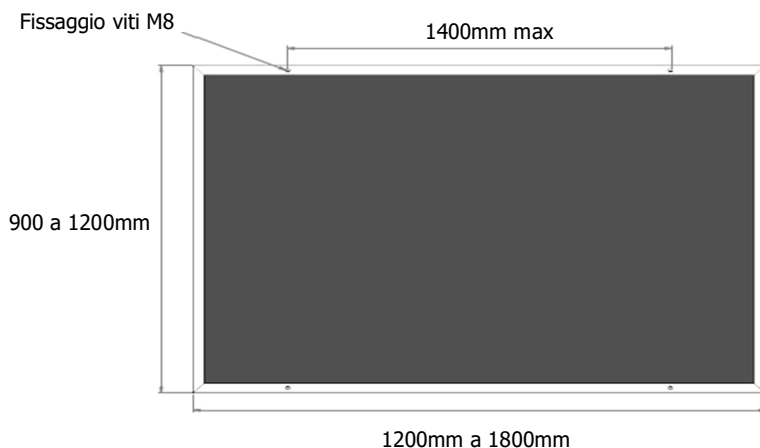
Dotato del sistema di inclinazione multi posizione, l'Unifix 1200 EGR consente di ottimizzare le prestazioni in base all'orientamento scelto: da 0 a 70 gradi.

PANNELLI COMPATIBILI

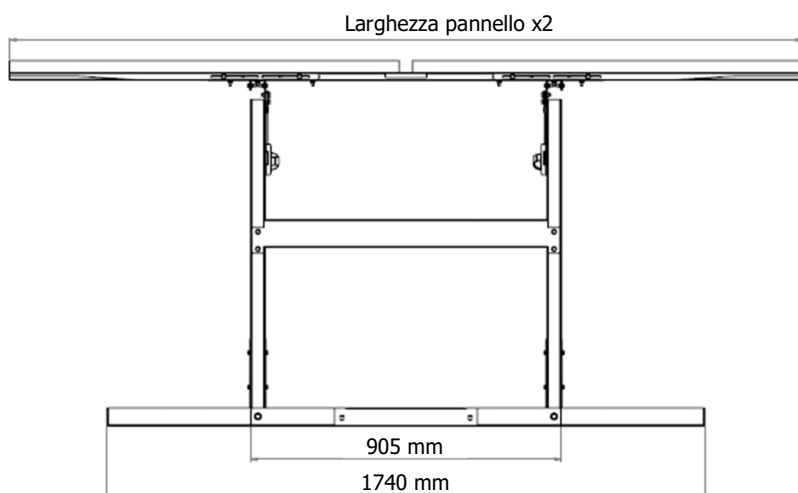
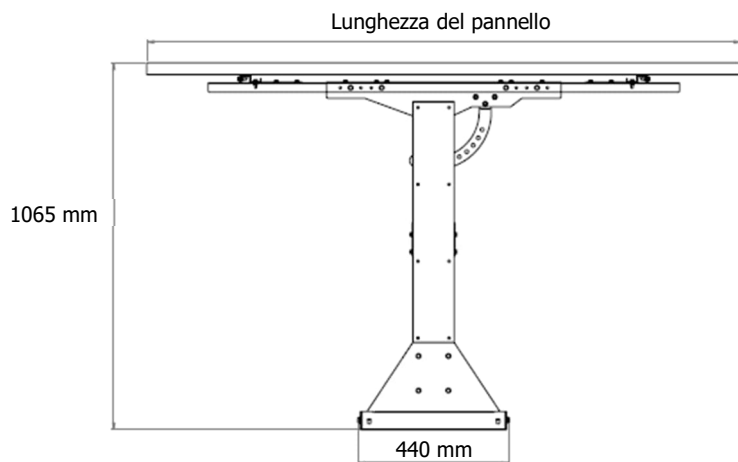
Grazie al suo design basato sull'uso di forature oblunghe, Unifix 1200 EGR si adatta ai diversi pannelli sul mercato con fissaggio a vite M8.

Unifix 1200 EGR accetta pannelli di dimensioni:

- Larghezza da 900 a 1200 mm.
- Lunghezza da 1200 a 1800 mm.



Dimensioni con il supporto lastre di cemento (rif 5120)



OPZIONE DI MONTAGGIO A PAVIMENTO O ZAVORRA

La zavorra deve essere adattata all'ambiente di utilizzo (paese, zona di vento, ecc.) e all'inclinazione. UNITECK non può essere ritenuta responsabile per zavorra non idonea.

Il supporto lastre di cemento (Rif. 5120) è destinato al supporto UNIFIX 1200 EGF e al zavorramento di 2 pannelli.

Il supporto lastre di cemento UNITECK può sostenere fino a 24 lastre standard (40cm x 40xm) con un peso di 12,5Kg, ovvero un peso totale di zavorra di 300 Kg.

L'angolo di inclinazione può variare da 0 a 70 gradi.



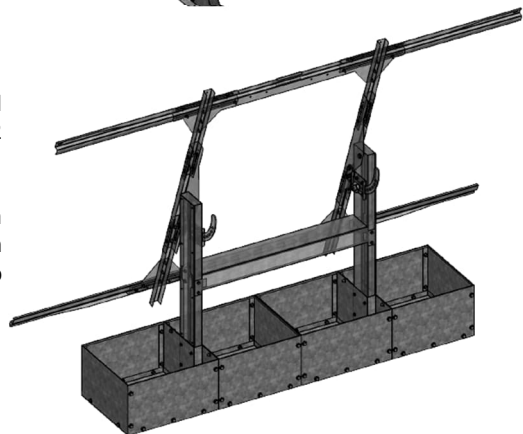
Il supporto di montaggio a pavimento (Rif. 5137) è progettata per fissare il supporto UNIFIX 1200 EGR a terra su cemento o legno.

L'angolo di inclinazione del pannello è compreso tra 0 e 70 gradi.



La cassa di zavorra (Rif. 5113) è predisposta per il supporto UNIFIX 1200 EGR e per lo zavorramento di 2 pannelli. Ha una capacità di 160 litri o 0,16 m³.

La scatola di zavorra è progettata per contenere sabbia asciutta con una densità di 1800 Kg/m³, ovvero un totale di 288 Kg. L'angolo di inclinazione del pannello è compreso tra 0 e 70 gradi.



CONSIGLI

- Montare il supporto Unifix solo su superfici con capacità di carico sufficiente. Prendere in considerazione il carico aggiuntivo con il pannello:

Supporto (senza opzioni)	Pannello
Unifix 1200 EGR = 29 kg	2 x Unisun 400.12M = 2 x 17 kg

- Per evitare l'accumulo di grandi quantità di neve dietro il sensore, installare in anticipo le apposite griglie di chiusura.
- La disposizione dei sensori influenza le prestazioni elettriche. Scegli l'inclinazione e l'orientamento ottimali per il tuo ambiente. Evitare le zone d'ombra o alcuni oggetti che sono fonte d'ombra (ad es. alberi).

ISTRUZIONI DI SICUREZZA

- Adottare misure adeguate per prevenire incidenti durante i lavori di montaggio.
- Se il supporto e il materiale di montaggio sono esposti al sole per un lungo periodo, rischio di ustioni. Proteggiti.
- Al termine del lavoro, controlla che i tuoi supporti e pannelli siano ben fissati.



Alcuni elementi possono avere spigoli vivi. Per evitare qualsiasi rischio di lesioni, portare con sé un paio di guanti adatti durante la manipolazione e il montaggio.



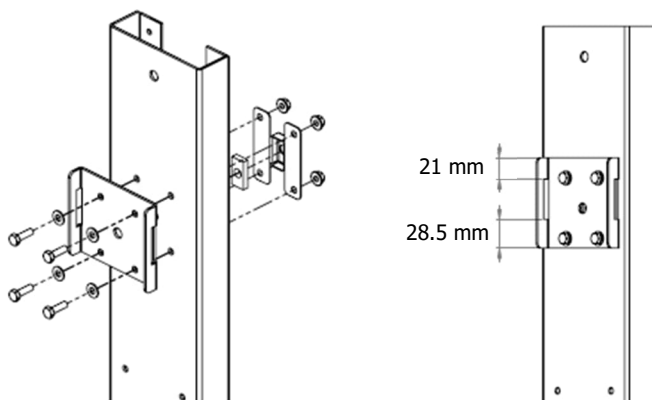
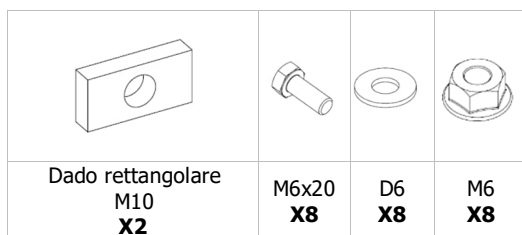
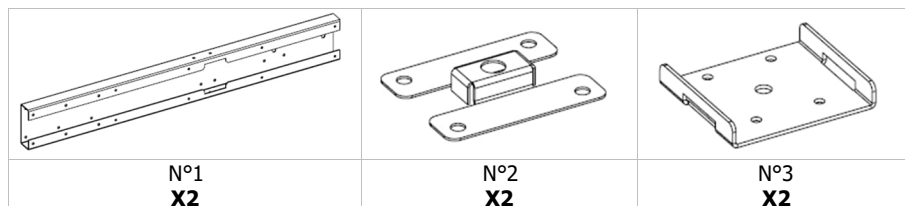
INSTALLAZIONE – FISSAGGIO

Coppia di serraggio consigliata

Coefficiente di attrito medio $\mu=0,20$ / Serraggio al 50% del limite elastico.

Vite	Chiave	Coppia
M 6	10	8,80 Nm
M 8	13	21,50 Nm
M 10	16/17	44,00 Nm

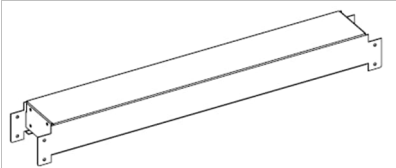



- Avvitare il N°2 e il N°3 sul N°1. Posizionare i dadi rettangolari M10 nel N°2.

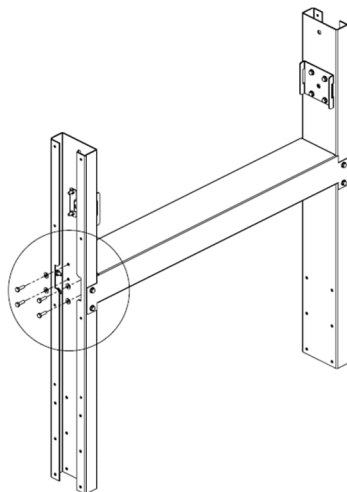
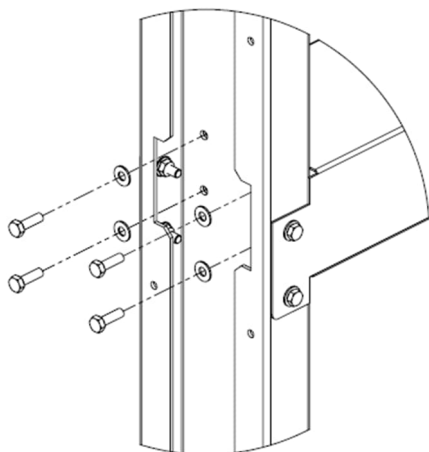
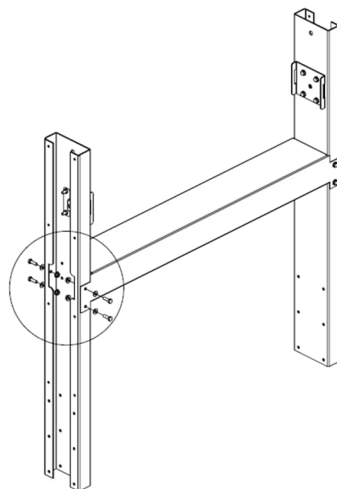
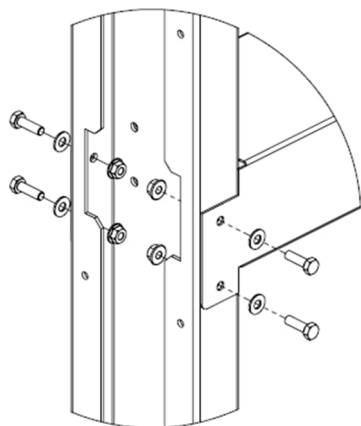


X 2

INSTALLAZIONE – FISSAGGIO

- Avvitare il N°1 sul N°4.

			
N°4 X1	M6x20 X16	D6 X16	M6 X16

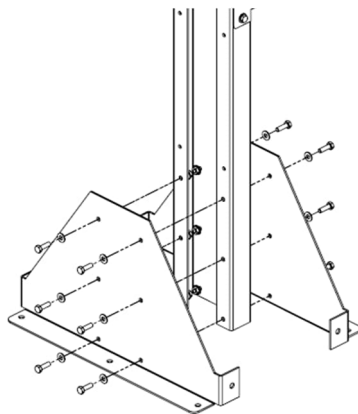


L'Unifix 1200 EGR è progettato per essere fissato a terra (pagina 8), zavorrato con lastre di cemento (pagine 9; 10) o zavorrato con sabbia (pagine. 11; 12; 13; 14)

INSTALLAZIONE – SISTEMA DI FISSAGGIO A PAVIMENTO

- Avvitare il N°5 al N°1.

	N°5 X4
	M6x20 X24
	D6 X24
	M6 X24

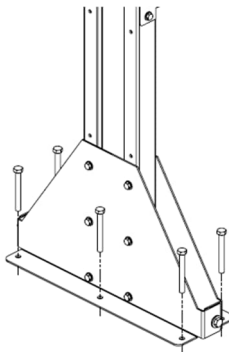


- Avvitare il N°5.

	M8x20 X4
	D8 X4
	M8 X4

- Avvitare il supporto al pavimento utilizzando viti adatte al vostro ambiente.

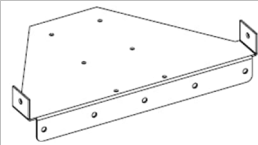



Viti da 8 mm di diametro adatte alla superficie (non incluse)	X12
---	------------

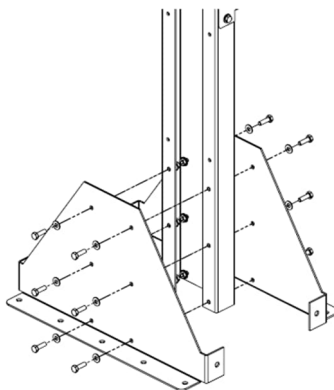


X 2

INSTALLAZIONE – SISTEMA DI ZAVORRA LASTRE DI CEMENTO

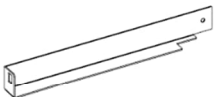


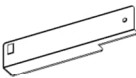

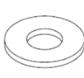

- Avvitare il N°5 sul N°1.

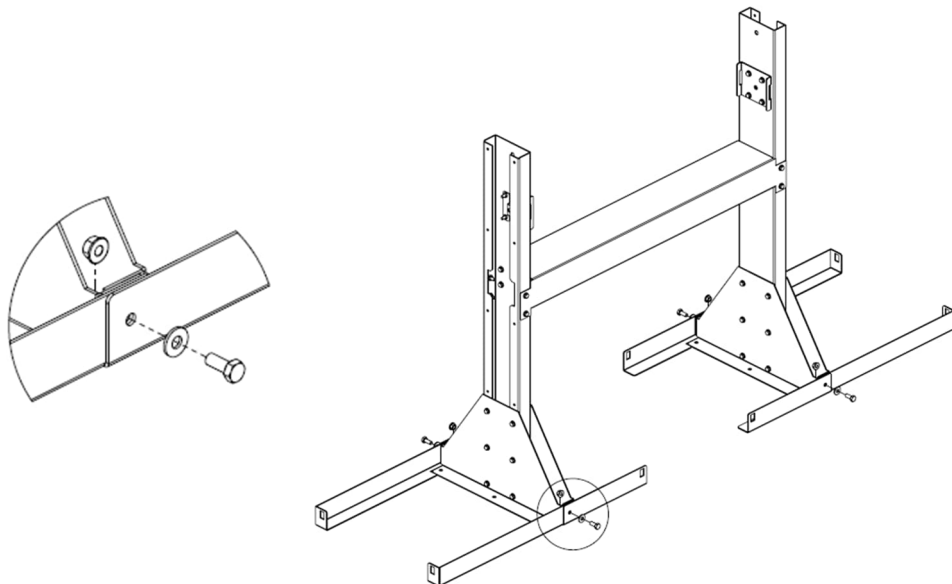
	N°5 X4
	M6x20 X24
	D6 X24
	M6 X24



X 2

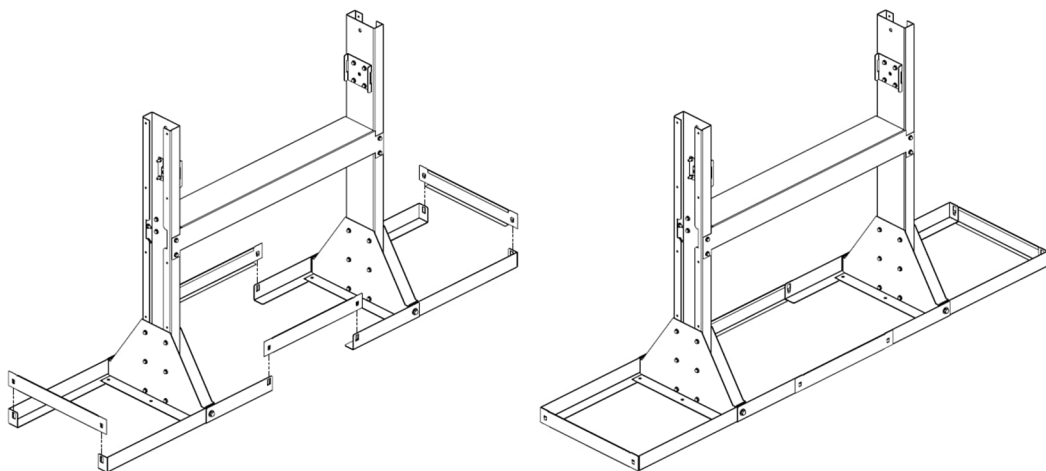
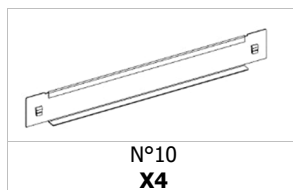
- Avvitare il N°6; 7 ; 8 ; 9 ai N°5.

						
N°6 X2	N°7 X2	N°8 X2	N°9 X2	M8x20 X4	D8 X4	M8 X4

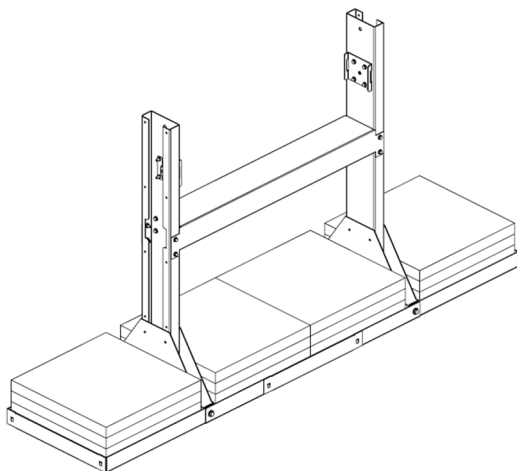


INSTALLAZIONE – SISTEMA DI ZAVORRA PER LASTRE DI CEMENTO (SEGUITO)

- Incastrare il N°10.

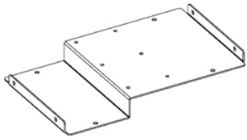





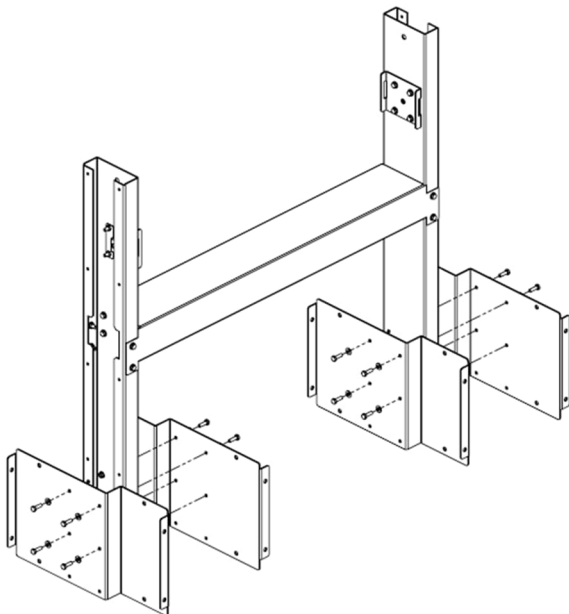
- Zavorrare il tuo supporto con le lastre e regola il peso in base alle dimensioni dei tuoi pannelli e al tuo ambiente.



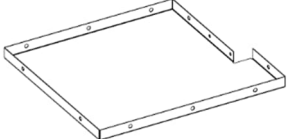



INSTALLAZIONE – SISTEMA DI ZAVORRA CON SABBIA

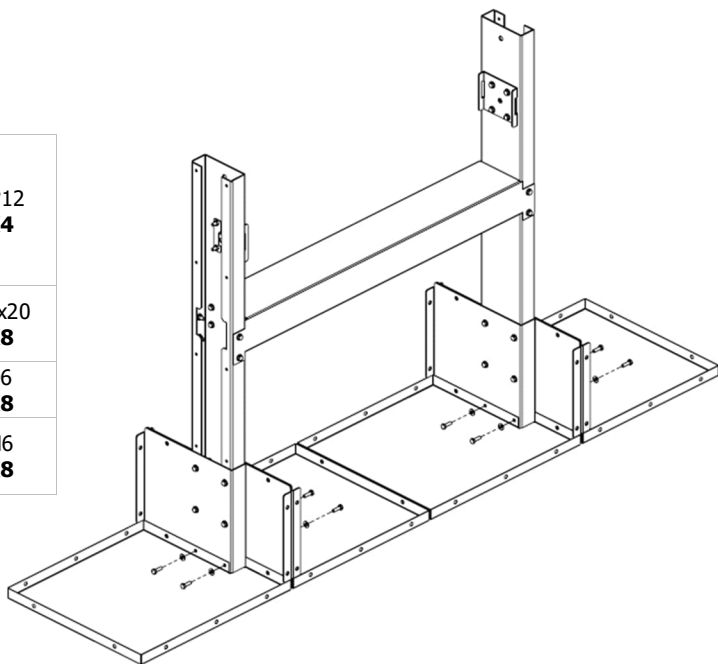
- Avvitare il N°11 sui N°1.

	N°11 X4
	M6x20 X16
	D6 X16
	M6 X16






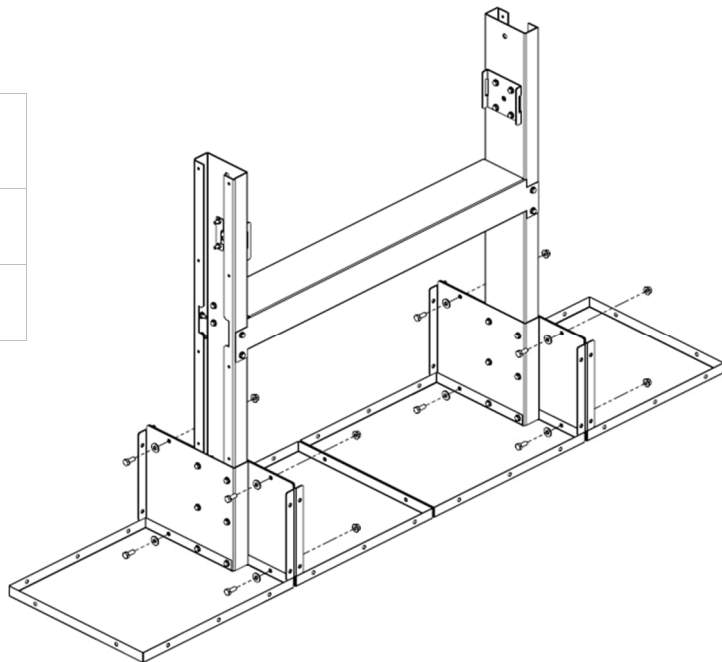
- Avvitare i N°12.

	N°12 X4
	M6x20 X8
	D6 X8
	M6 X8

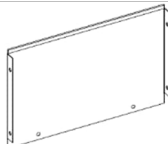





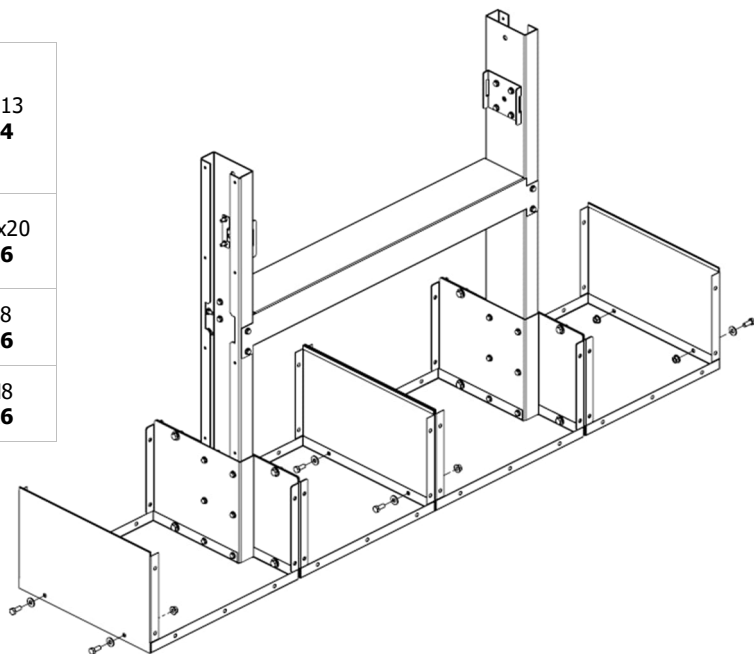
INSTALLAZIONE – SISTEMA DI ZAVORRA CON SABBIA

	M8x20 X8
	D8 X8
	M8 X8



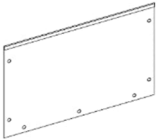
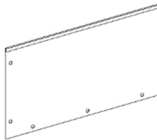

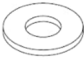

- Avvitare il N°13.

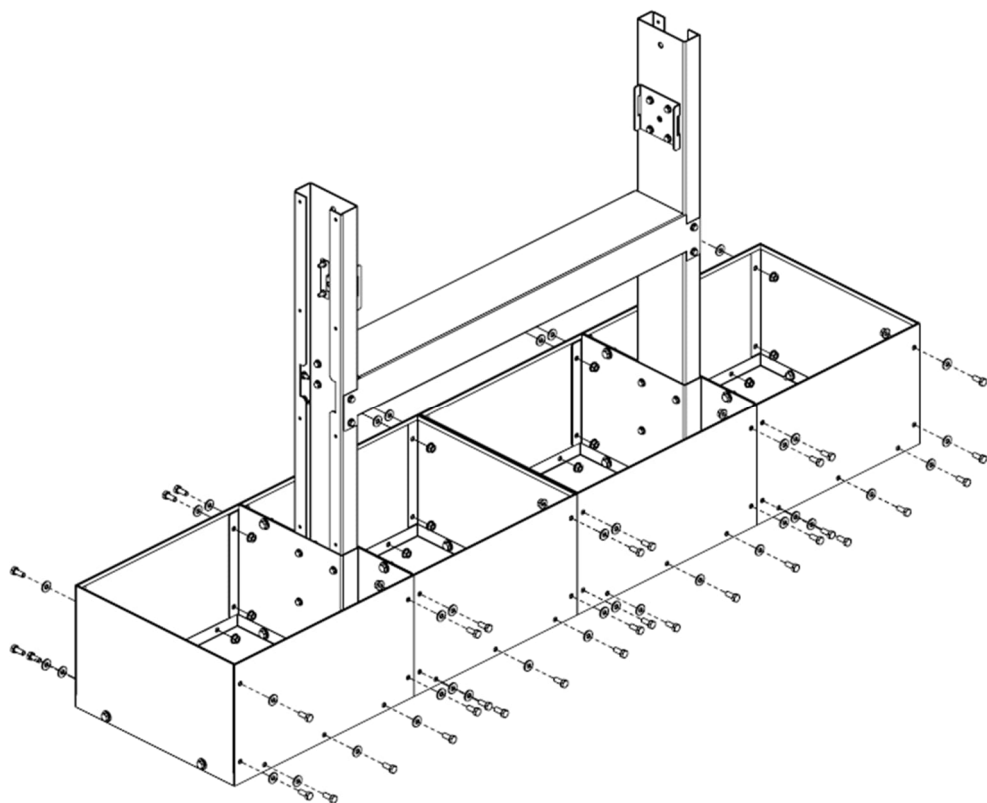
	N°13 X4
	M8x20 X6
	D8 X6
	M8 X6



INSTALLAZIONE – SISTEMA DI ZAVORRA IN SABBIA

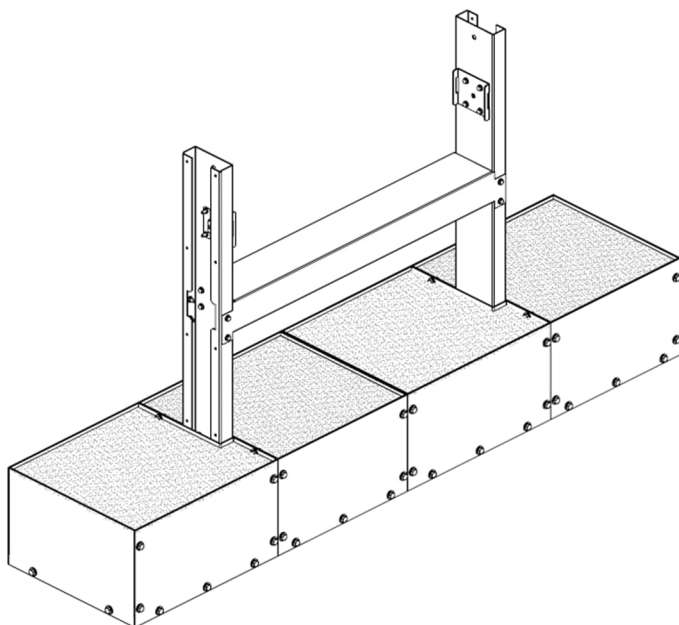
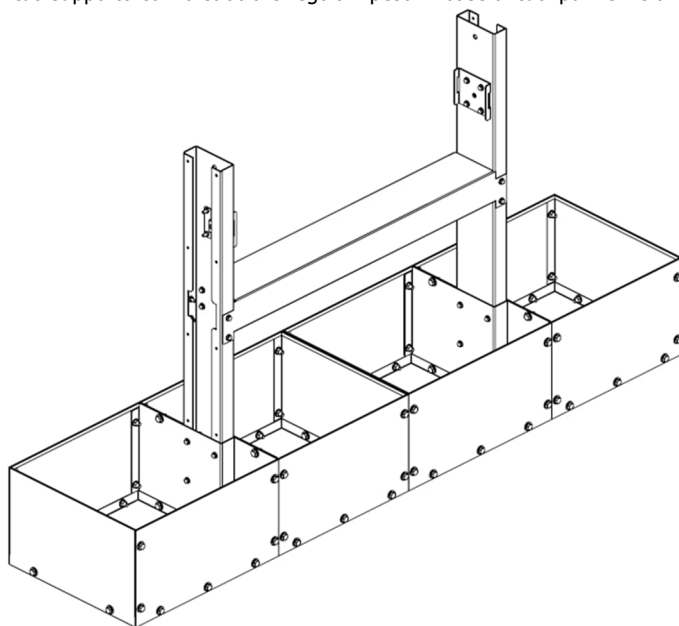
- Finalizza l'assemblaggio del tuo serbatoio di zavorra avvitando i numeri 14 e 15 e riempiendo e avvitando i fori rimanenti

				
N°14 X4	N°15 X4	M8x20 X56	D8 X56	M8 X56



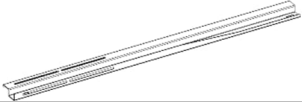
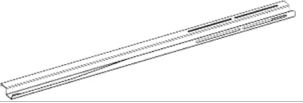



INSTALLAZIONE – SISTEMA DI ZAVORRA IN SABBIA

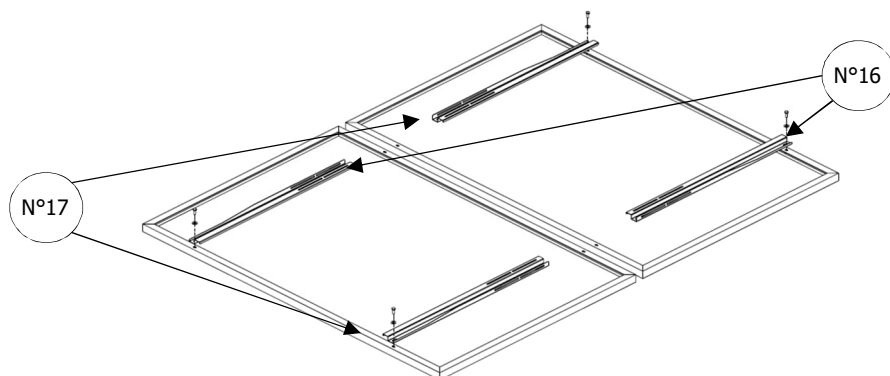
- Zavorra il tuo supporto con la sabbia e regola il peso in base ai tuoi pannelli e all'ambiente.



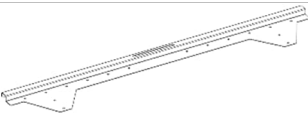



INSTALLAZIONE – FISSAGGIO

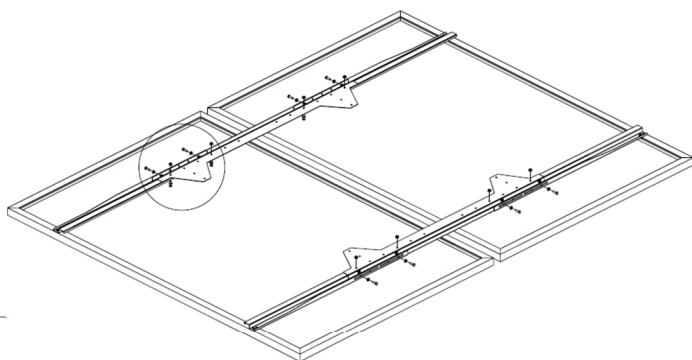
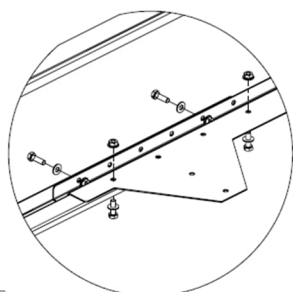
- Per facilitare il montaggio, il telaio sarà realizzato direttamente sui pannelli. **Quando si realizza il telaio, e proteggere le parti dei pannelli a contatto con il suolo.** Avvitare i N° 17; 18 sui pannelli.

				
N°16 X2	N°17 X2	M8x20 X4	D8 X4	M8 X4



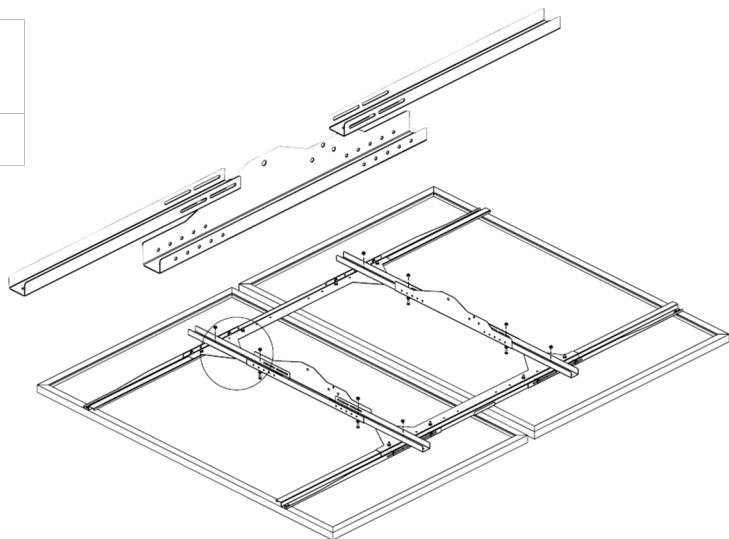
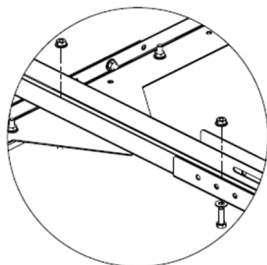
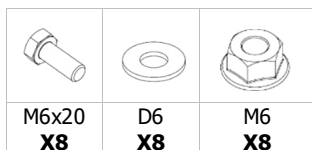
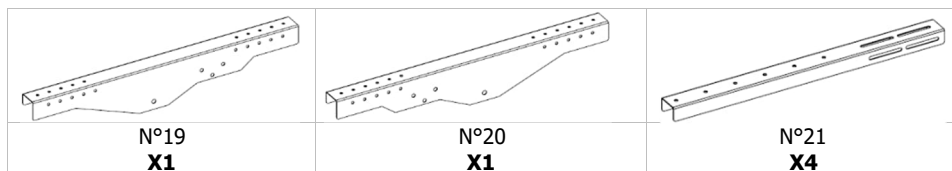
- Posizionare e avvitare il N°18. Centrare il pezzo rispetto ai pannelli.

			
N°18 X2	M6x20 X16	D6 X16	M6 X16

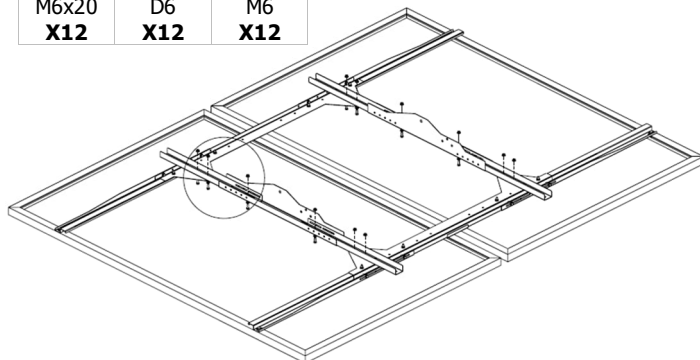
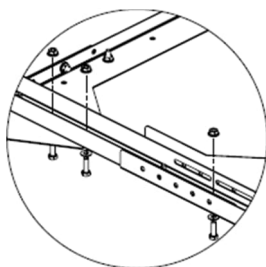
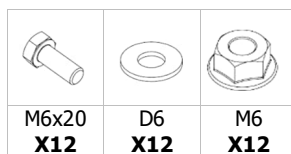


INSTALLAZIONE – FISSAGGIO

- Posizionare il N°19; 20 ; 21 su N°18. Posiziona i pezzi simmetricamente. I lati lunghi dei numeri 19 e 20 devono essere orientati verso l'interno.






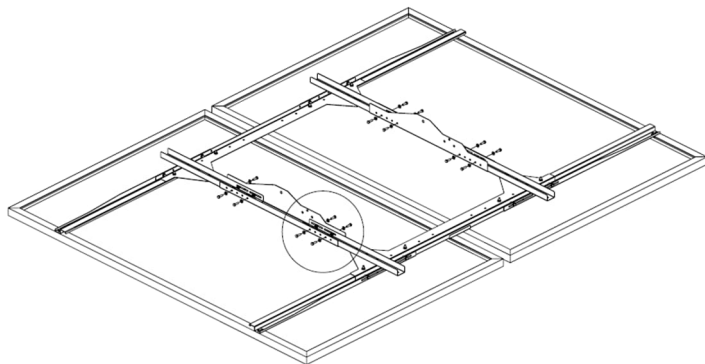
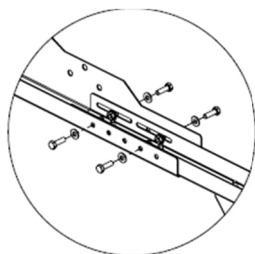
- Posizionare le viti per riempire i fori rimanenti, quindi avitarle.



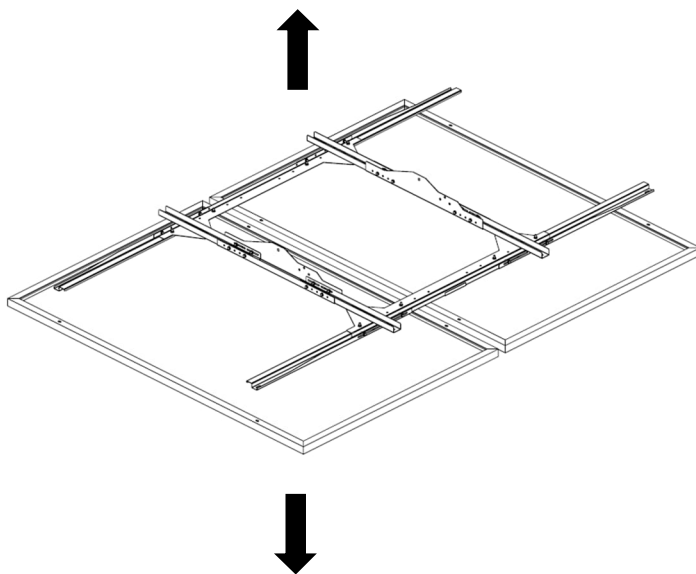
INSTALLAZIONE – FISSAGGIO

- Avvitare le viti laterali spingendole il più lontano possibile tra di loro

		
M6x20 X16	D6 X16	M6 X16


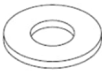



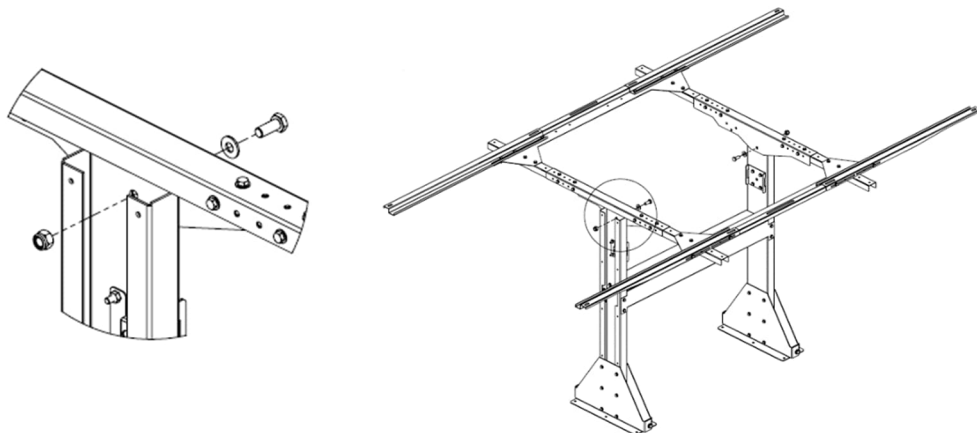
- Svitare il telaio dai pannelli.



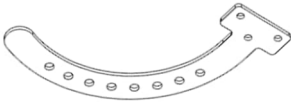



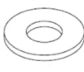

INSTALLAZIONE – FISSAGGIO

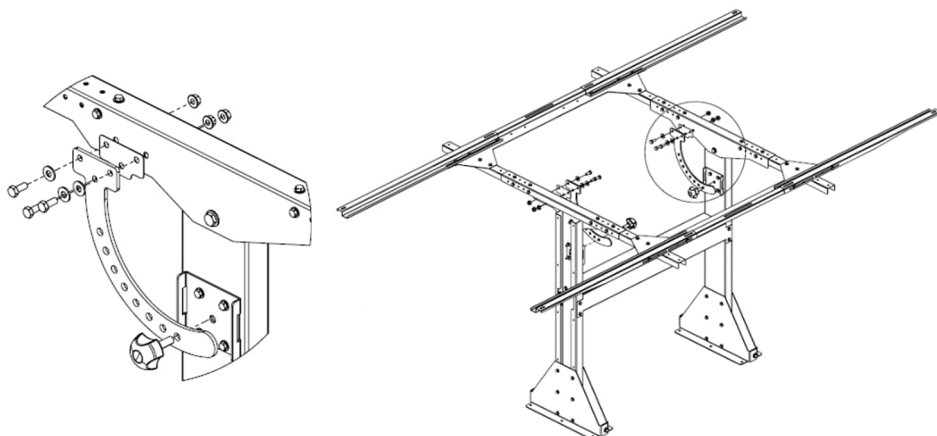
- Avvitare il telaio sul supporto.

		
M10x25 X2	D10 X2	M10 X2



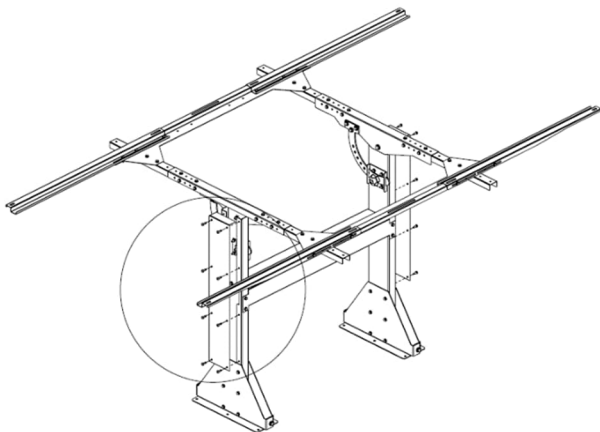
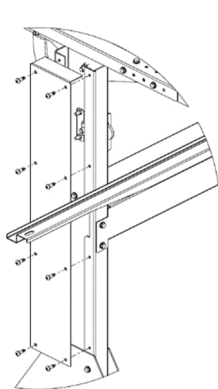
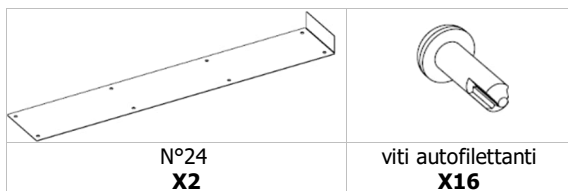
- Avvitare il sistema di rotazione a 0°.

					
N°22 X2	N°23 X2	Bouton de serrage M10 X2	M8x20 X6	D8 X6	M8 X6

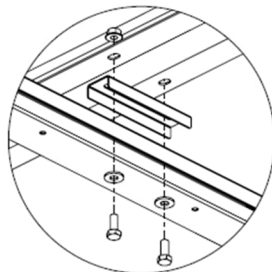
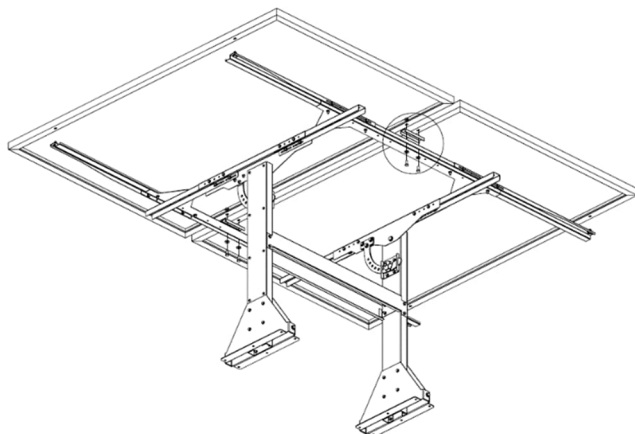
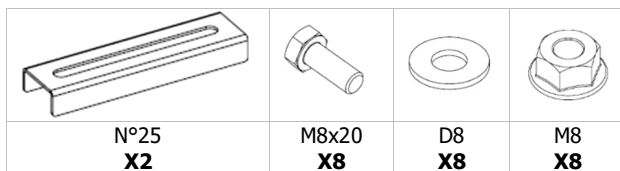


INSTALLAZIONE – FISSAGGIO

- Utilizzando le viti autofilettanti, avvitare il N°24.

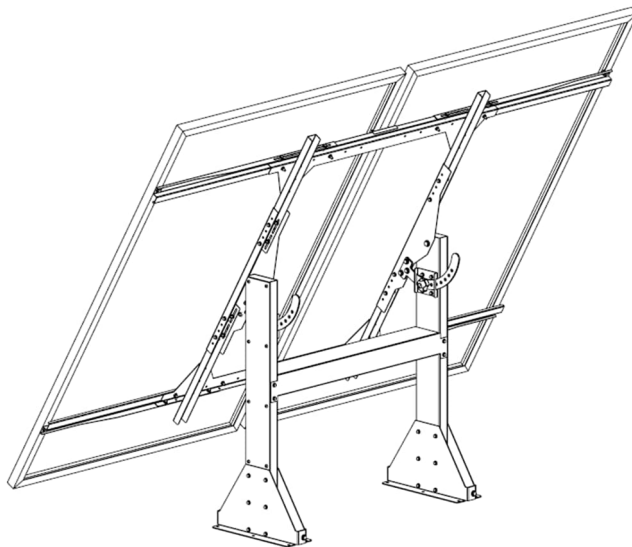


- Avvitare il N°25 e i pannelli sul supporto (sempre a 0°)



INSTALLAZIONE – FISSAGGIO

- L'assemblaggio del tuo UNIFIX 1200 EGR è ora completo. È possibile regolare l'inclinazione dei pannelli utilizzando la manopola di bloccaggio. La regolazione avviene con incrementi di 10°, da 0 a 70°.



GARANZIA

La garanzia copre qualsiasi difetto o difetto di fabbricazione per 2 anni, dalla data di acquisto (parti e manodopera).

La garanzia non copre :

- Normale usura delle parti.
- Errori di montaggio.

In caso di difetti, restituire il prodotto al proprio distributore, allegando quanto segue:

- una prova d'acquisto datata (ricevuta di uscita, fattura, ecc.)
- una nota che spiega il difetto.

Attenzione: il nostro servizio post-vendita non accetta resi con affrancatura dovuta.

Dopo la garanzia, il nostro servizio post-vendita garantisce le riparazioni dopo l'accettazione di un preventivo.

Contact dopo vendita :

Uniteck

3 Avenue de l'Europe

34310 Montady

France

France mail: sav@uniteck.fr