

UNIBOX

1200.24



FR Coffret électrique extérieur ventilé p.2-15

Cher client, nous vous remercions pour votre achat de l'un de nos produits Uniteck. Veuillez lire avec attention toutes les instructions avant d'utiliser le produit.

DESCRIPTION

La gamme UNIBOX est idéale pour protéger vos équipements électriques extérieurs. Ce coffret permet d'accueillir l'appareillage et l'équipement électrique ou électronique nécessaires à l'alimentation, la distribution et la conversion de l'énergie électrique de votre installation.

Grâce à sa structure en Aluminium 5754, son traitement de surface thermolaqué de couleur blanche (RAL 9010) et sa visserie résistante à la corrosion, UNIBOX est parfaitement adaptée pour un usage en extérieur. UNIBOX vous offre une solution de protection clé en main avec ses accessoires fournis d'origine (passe-câbles, presse-étoupes, serrure, rail DIN...).

L'étanchéité et la ventilation des produits électroniques ainsi que de la batterie sont garanties grâce à un indice de protection élevé (IP 34). UNIBOX a été conçue pour résister aux intempéries (pluie, neige, grêle,...) et au passage de corps solides de plus de 2.5mm (insectes, poussières,...).

Simple à installer, UNIBOX offre la possibilité d'être fixée :

- au mur
- au sol
- sur poteau

Batteries compatibles	Quantité
Bac n°1 - 7-8 Ah (151x65x98 mm)	x 4
Bac n°2 - 12-14 Ah (151x100x103 mm)	x 4
Bac n°3 - 18-22 Ah (181x77x167 mm)	x 4
Bac n°4 - 24-28 Ah (175x166x125 mm)	x 2
Bac n°5 - 38-50 Ah (197x165x170 mm)	x 2

CONSIGNES DE SÉCURITÉ

- Prenez les mesures appropriées pour prévenir les accidents pendant vos travaux de montage.
- Si le support et le matériel de montage sont exposés aux rayons du soleil pendant une longue période, il y a un risque de brûlure. Protégez-vous.
- À la fin des travaux, vérifiez que vos supports et panneaux soient bien fixés.



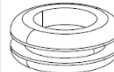







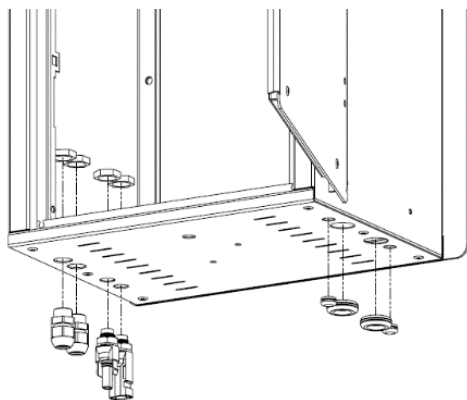
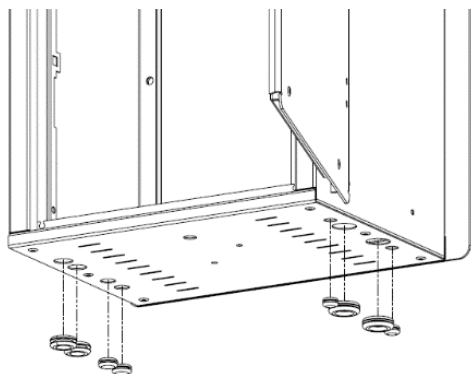
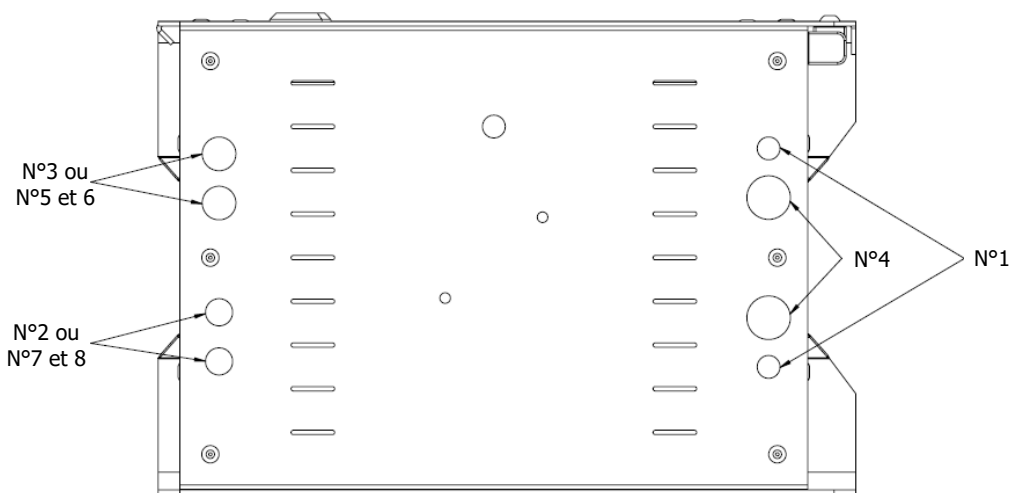
Certains éléments peuvent présenter des rebords coupants. Afin d'éviter tout risque de blessure, veuillez vous munir d'une paire de gants adaptés lors des opérations de manipulation et de montage.



INSTALLATION – MISE EN PLACE

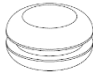



- Fixer les entrées de câble souhaitées. (Paire de connecteurs MC4 non fournis, réf. 4864).

							
N°1 X2	N°2 X2	N°3 X2	N°4 X2	N°5 X2	N°6 X2	N°7 X1 (en option)	N°8 X1 (en option)



INSTALLATION – MISE EN PLACE OPTIONNELLE

- Mettez en place votre UNIDETECT 5.24 / 10.12 ou UNILED BAR (optionnels) (figures 1 et 2). Si ce n'est pas la cas, comblez les perçages (figure 3).

			
N°1 X1 (Figure 1 et 3)	N°9 X1 (Figure 2)	M4x12 X2	M4 X2

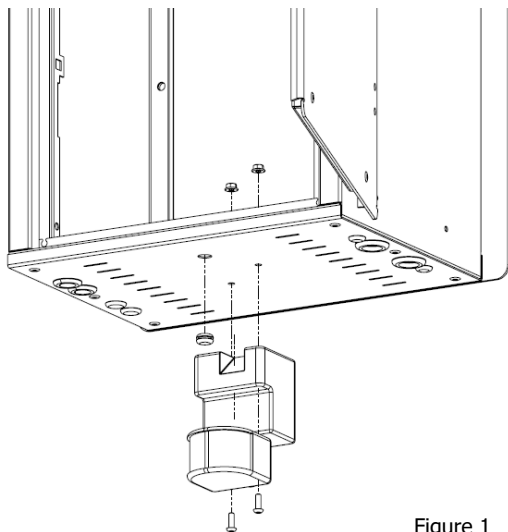


Figure 1

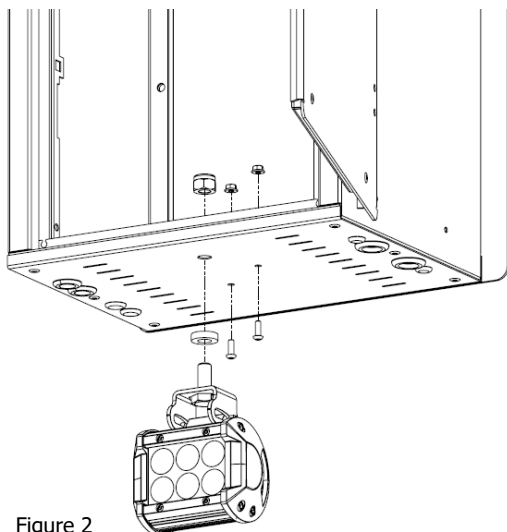


Figure 2

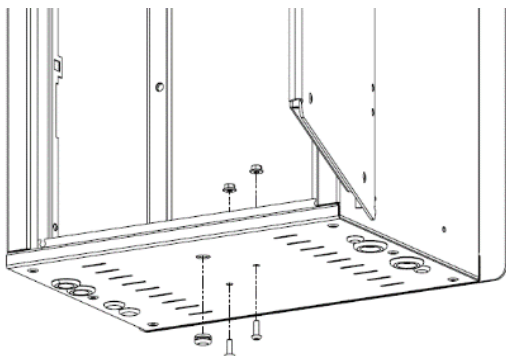
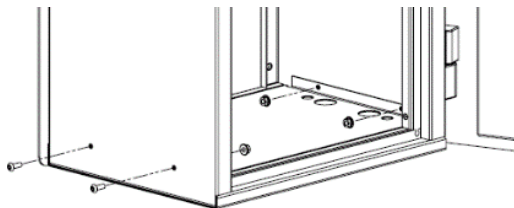
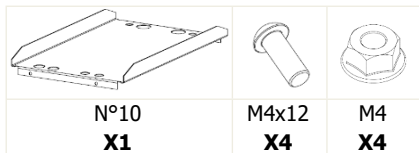


Figure 3

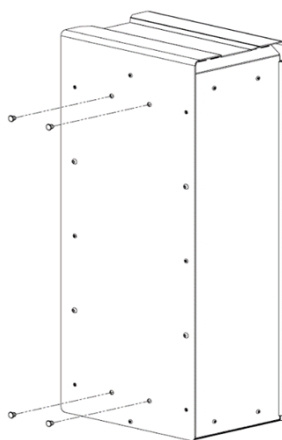
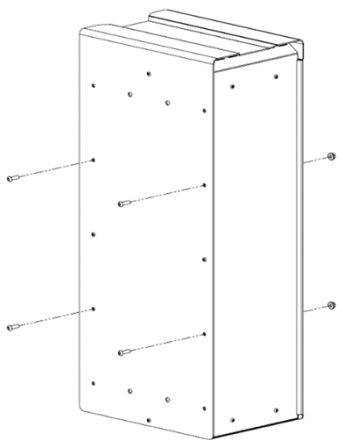
Unibox est prévue pour être fixée sur un mur (page 5 et 6), au sol (page 7), sur un mât avec bride de serrage (page 8) ou sur mât avec cerclage (page 9).

INSTALLATION – SYSTÈME DE FIXATION MURALE

- Système de fixation murale : vissez la pièce N°10 sur votre UNIBOX.




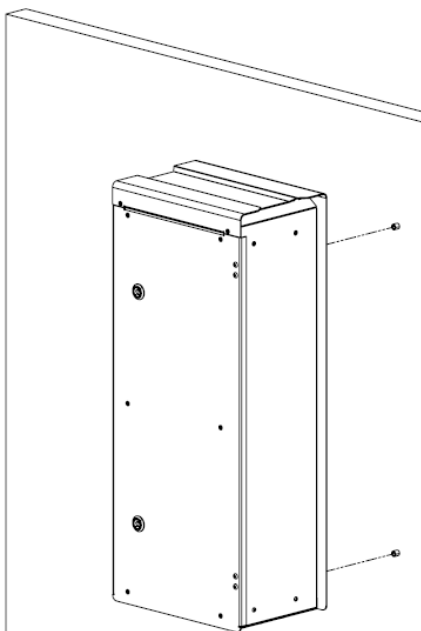
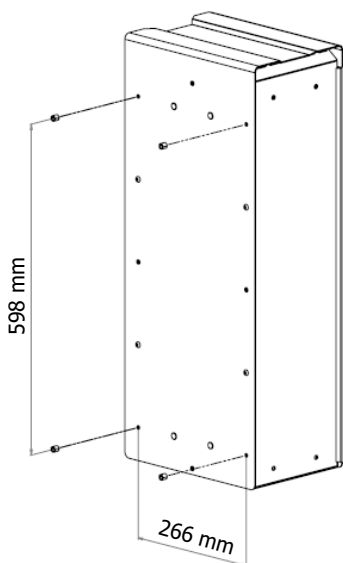
- Etape 1 : Rebouchez les perçages avec les vis M6x20 et les N°12.



INSTALLATION – SYSTÈME DE FIXATION MURALE (SUITE)

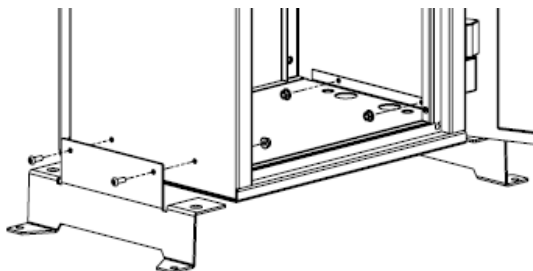
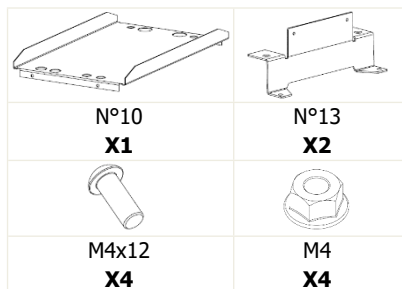
- Etape 2 : Pour fixer l'Unibox au mur, **les vis, chevilles et autres éléments de fixation doivent être adaptés en fonction du matériau.** Positionnez les entretoises (N°11) entre l'Unibox et le mur, puis fixez l'ensemble grâce aux vis de fixation par l'intérieur de l'Unibox.

	Vis Ø 6 max.
N°11 X4	Non fourni X4

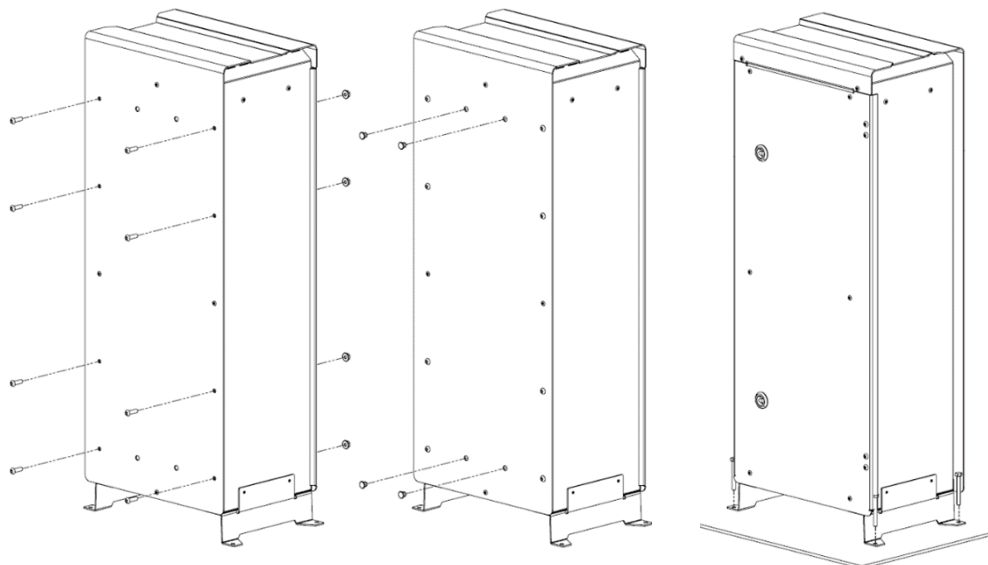


INSTALLATION – SYSTÈME DE FIXATION SOL

- Système de fixation au sol : vissez les pièces N°10 et 13 sur votre UNIBOX.

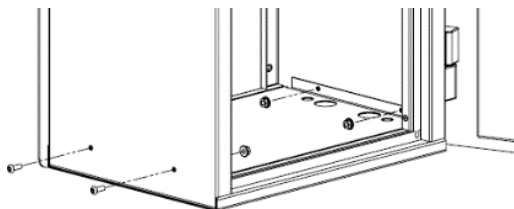
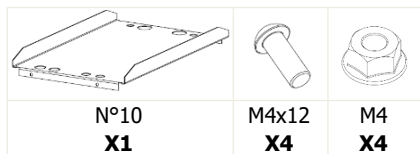


- Rebouchez les perçages avec les vis M6x20 et les N°12. Ensuite, fixez votre UNIBOX au sol (vis pour fixation au sol non fournie). Le perçage a été réalisé pour pouvoir fixer l'UNIBOX avec de la visserie Ø6mm.

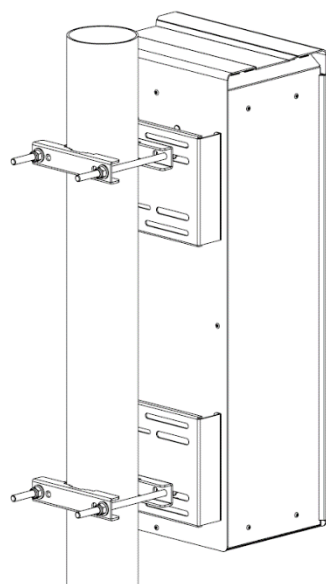
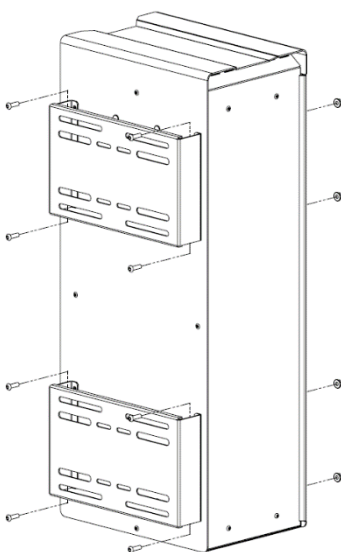
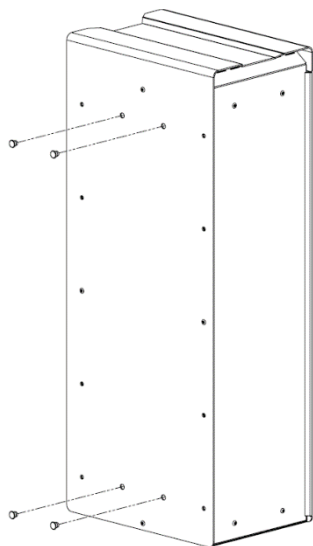
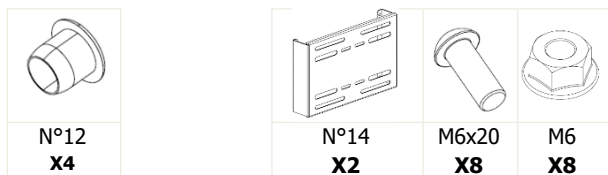


INSTALLATION – SYSTÈME DE FIXATION MÂT AVEC BRIDE DE SERRAGE

- Système de fixation mât avec bride de serrage : vissez la pièce N°10 sur votre UNIBOX.

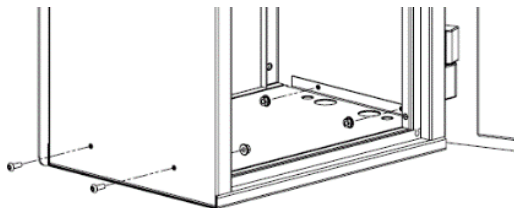
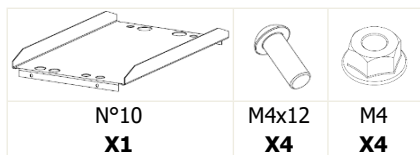


- Rebouchez les perçage avec le N°12. Ensuite, vissez les supports de fixation mât N°14 sur l'UNIBOX.

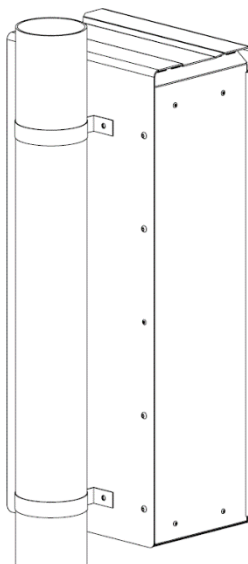
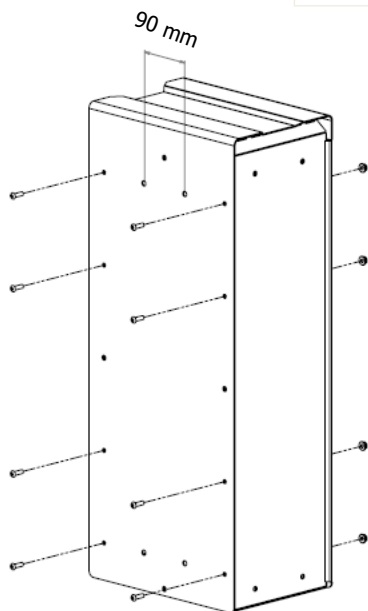


INSTALLATION – SYSTÈME DE FIXATION MÂT AVEC CERCLAGE

- Système de fixation mât avec bride de serrage professionnelle : vissez la pièce N°10 sur votre UNIBOX.

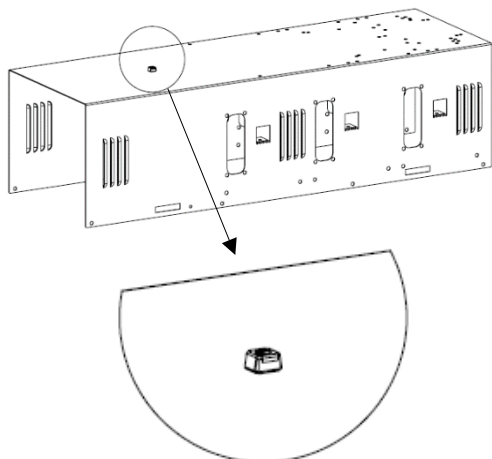
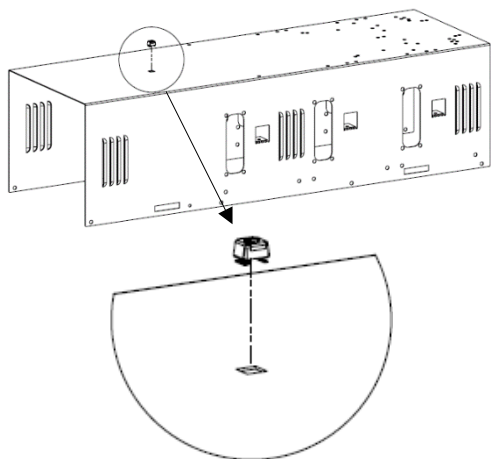
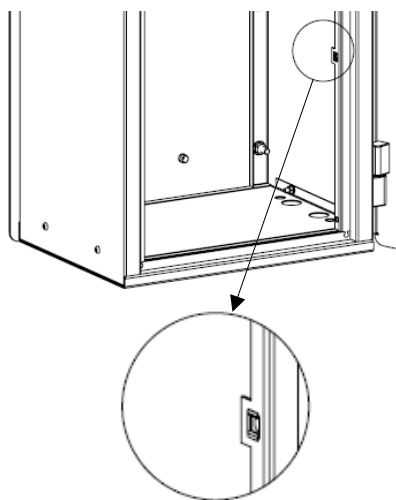
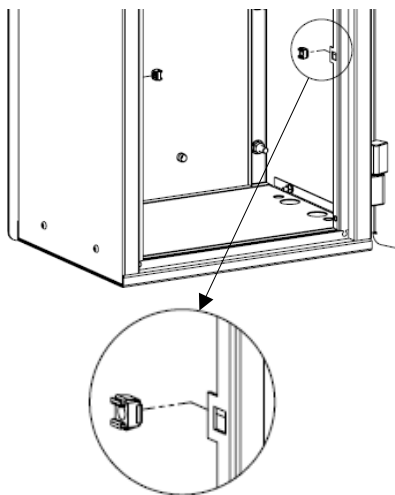
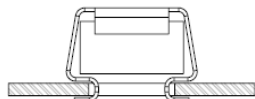
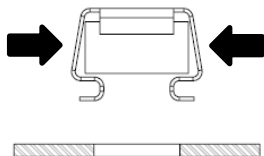
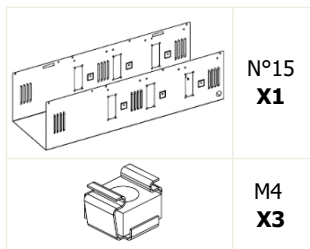


- Rebouchez les perçages avec les vis M6x20. Ensuite, vissez les supports de fixation mât sur l'UNIBOX. Fixez ensuite l'UNIBOX sur le mât.



INSTALLATION – PREPARATION CABLAGE

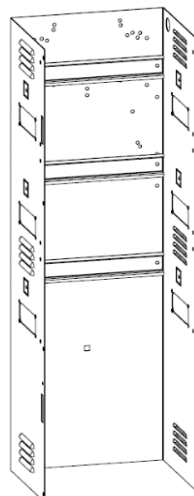
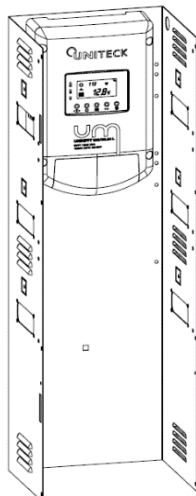
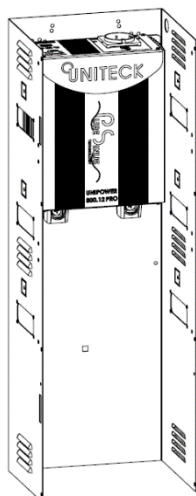
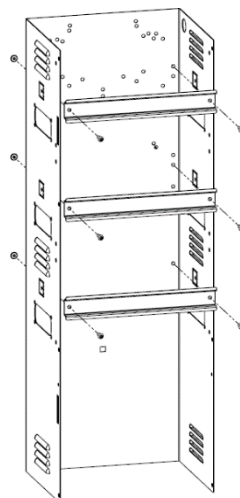
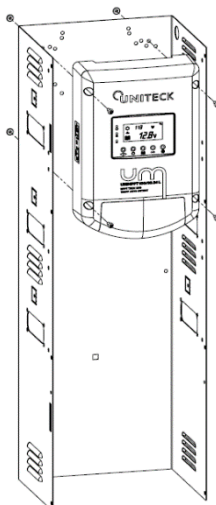
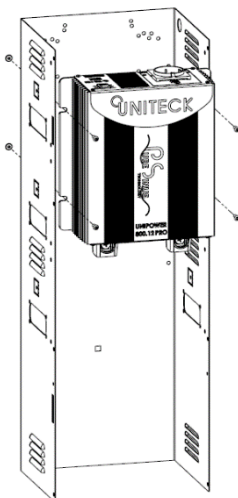
- Placer les écrous cages qui serviront à fixer une étagère.



INSTALLATION – PREPARATION CABLAGE

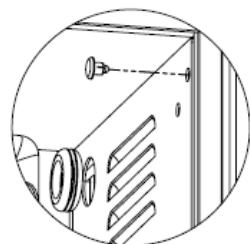
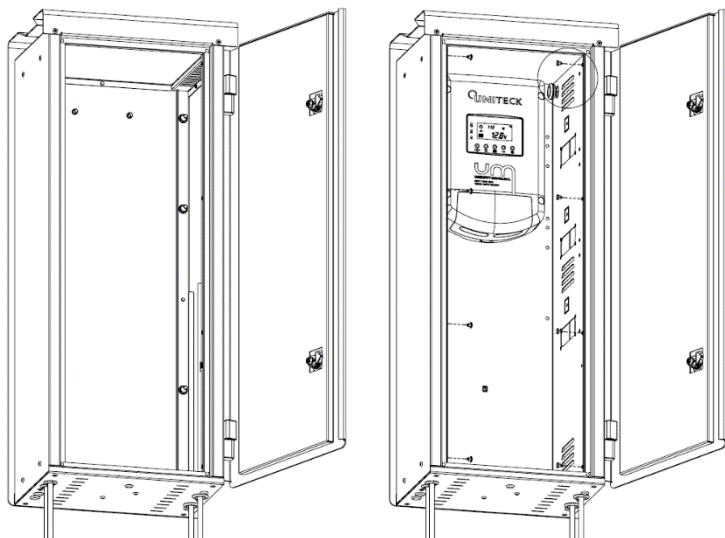
- Unibox possède plusieurs perçage ayant pour but de fixer vos produits UNITECK (UNIMPPT L, UNISOLAR L, UNIPOWER PRO 800/1200/1800). Il est possible d'utiliser également des éléments électriques fixés sur Rail Din grâce aux Rail livrés d'origine (UNITIMER, UNISWITCH, disjoncteurs, ...).

LES RAILS DIN PEUVENT ÊTRE POSITIONNÉS SUR DEUX PROFONDEURS DIFFÉRENTES
(voir page 13 pour le second emplacement).

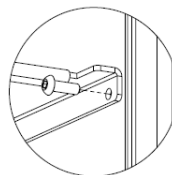
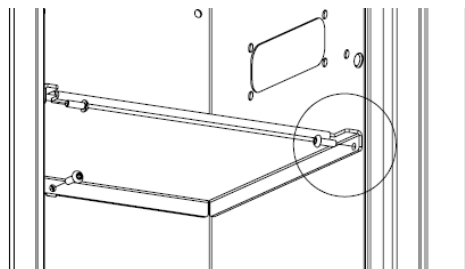
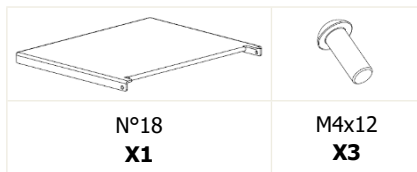


INSTALLATION – PREPARATION CABLAGE

- Mettez en position les câbles puis fixez à l'aide des N°17 la peau intérieure.

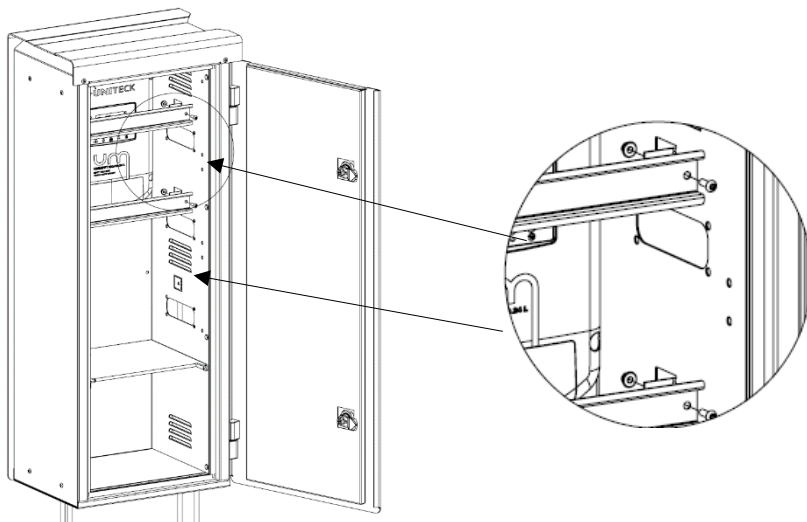
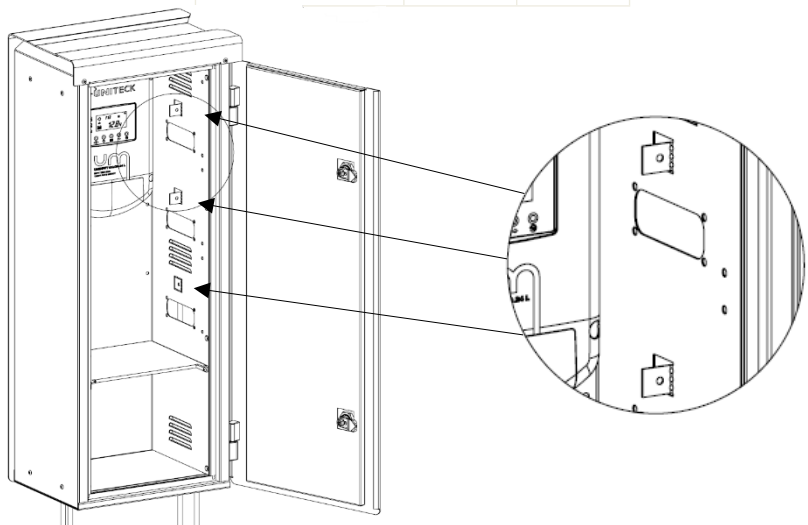


- Fixez l'étagère N°18 si nécessaire.



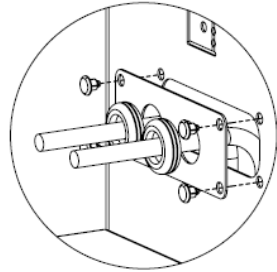
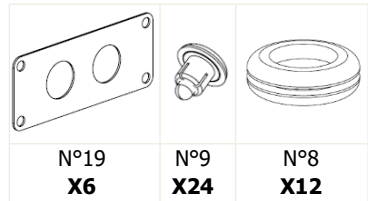
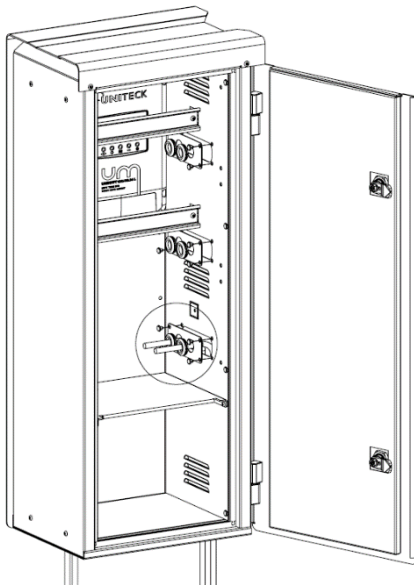
INSTALLATION – PREPARATION CABLAGE

- **Si besoin**, Pliez à la main les encoches de la peau intérieure pour fixer les Rail Din N°16 avec la visserie M4x12 fournie. D'origine, Unibox est livrée avec 6 Rail Din. Utilisez uniquement la quantité nécessaire pour votre installation.

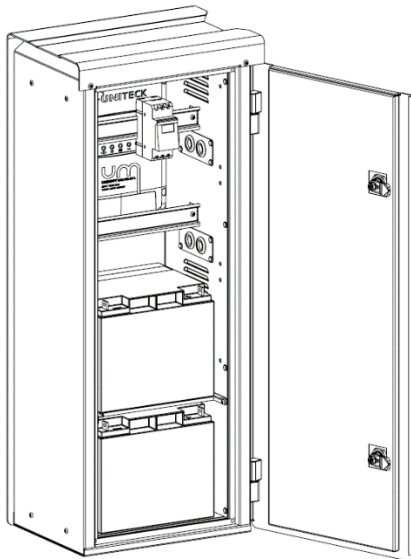


INSTALLATION – CABLAGE

- Passez les câbles puis mettez en place les passages de câble.

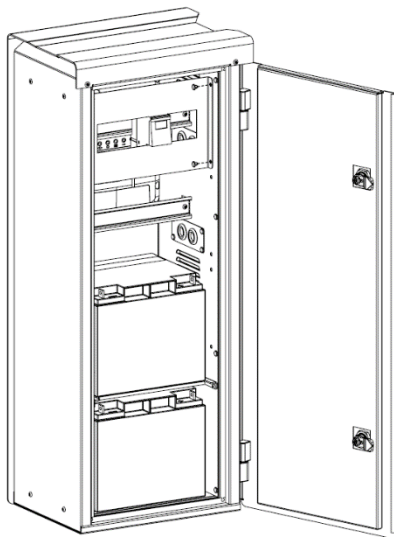
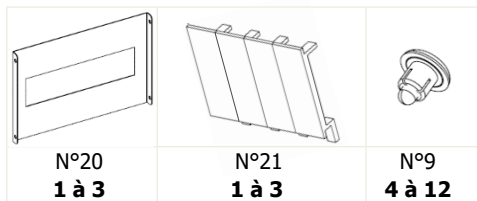


- Placez vos composants électroniques puis finalisez le câblage.



INSTALLATION – CABLAGE

- Optionnel : fixez les plaques cache câble et positionner les obturateurs.



GARANTIE

La garantie couvre tout défaut ou vice de fabrication pendant 2 ans, à compter de la date d'achat (pièces et main d'œuvre).

La garantie ne couvre pas :

- l'usure normale des pièces
- les erreurs de montage

En cas de défauts, retournez le produit à votre distributeur, en y joignant :

- un justificatif d'achat daté (ticket de sortie de caisse, facture...)
- une note explicative du défaut.

Attention : notre SAV n'accepte pas les retours en port dû.

Après la garantie, notre SAV assure les réparations après acceptation d'un devis.

Contact SAV :

Uniteck- 3 Avenue de l'Europe
34310 Montady - France
France mail: sav@uniteck.fr