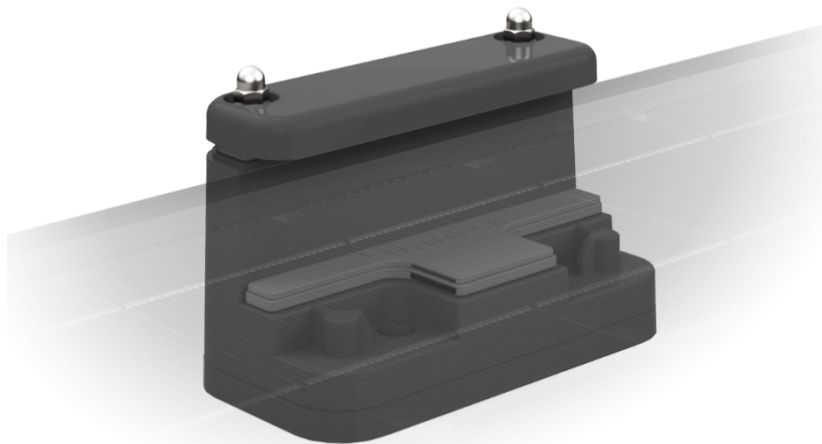


UNIFIX

1.CS35 / 1.CS40



**Le support de fixation
campingcar**

p.2-6

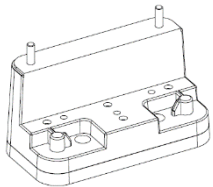




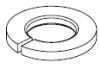



Cher client, nous vous remercions pour votre achat de l'un de nos produits Uniteck. Veuillez lire avec attention toutes les instructions avant d'utiliser le produit.

Le support Unifix 1CS est destiné à la fixation de vos panneaux Unisun ou équivalents. Il a été conçu pour être utilisé sur une surface plane (ex : toit de camping-car, mobile home, péniche...).

CONSIGNES DE SÉCURITÉ

- Prenez les mesures appropriées pour prévenir les accidents pendant vos travaux de montage.
- Si le support et le matériel de montage sont exposés aux rayons du soleil pendant une longue période, il y a un risque de brûlure. Protégez-vous.
- Procurez vous et lisez avec attention la fiche de sécurité FDS de la colle et de son préparateur sur le site internet www.quickfds.com.
- A la fin des travaux et dans les 72h suivantes, vérifiez que vos supports et panneaux soient bien fixés. **Nous recommandons d'effectuer un test d'arrachement 72h après la pose.**

UNIFIX - COMPOSITION

			
X2	X2	X2 (uniquement 1.CS40)	X2 (uniquement 1.CS35)
			
D5 X4	D5 X4	M5 X4	x1 colle (non fourni)
			
			X1 dégraissant Préparateur (non fourni)

Prévoir un chiffon légèrement humide pour le dépoussiérage et un chiffon sec pour l'application du Dégraissant-Préparateur

Pour les étapes de nettoyage avant collage : utilisez uniquement un chiffon humide, un chiffon sec et le dégraissant-préparateur fourni. Ne pas utiliser d'alcool/ de white spirit.

Respectez 48 à 72 heures de temps de séchage. Ne pas bouger ou manipuler pendant cette période.

Le Sika flex doit être appliqué à une température comprise entre 5°C et 35°C, la température optimum d'application étant entre 15°C et 25°C.

A la fin des travaux et dans les 72h suivantes, vérifiez que vos supports et panneaux soient bien fixés.



UNIFIX - FIXATION PANNEAU

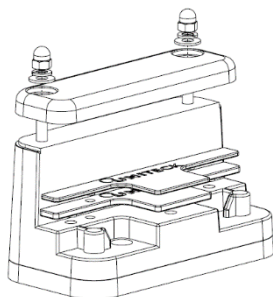




Vos surfaces de collage (zone de pose et supports de fixation) doivent être **propres, sèches, exemptes de graisse et dépourssiérées.**

Nettoyez au préalable les surfaces avec un chiffon humide (non fourni), puis laissez sécher quelques minutes. (ne pas utiliser d'alcool/ de white spirit).

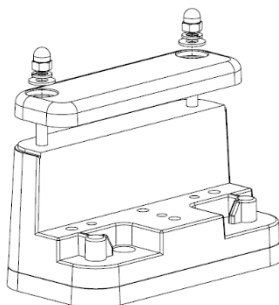
L'utilisation du dégraissant-préparateur est obligatoire.

- Montage pour 1.CS35 (panneau inférieur à 35mm d'épaisseur).

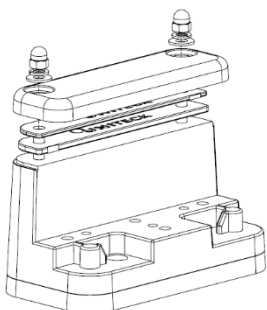




	Épaisseur 2mm Pour une épaisseur panneau de 33mm	Les deux pour une épaisseur panneau de 30mm
	Épaisseur 3mm Pour une épaisseur panneau de 32mm	

- Montage pour 1.CS35 (panneau égal à 35mm d'épaisseur).



- Montage pour 1.CS40 (panneau égal à 40mm d'épaisseur).



	Épaisseur 2mm Pour une épaisseur panneau de 37mm	Les deux pour une épaisseur panneau de 40mm
	Épaisseur 3mm Pour une épaisseur panneau de 38mm	

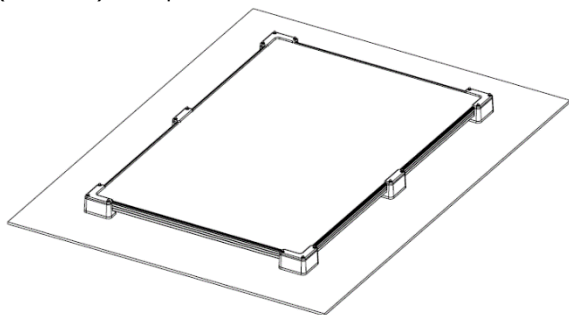
UNIFIX - FIXATION PANNEAU (SUITE)

- Nettoyer chaque plot de fixation (dépoussiérage avec un chiffon légèrement humide). Attendez que la surface soit sèche puis appliquer le dégraissant préparateur avec un autre chiffon.

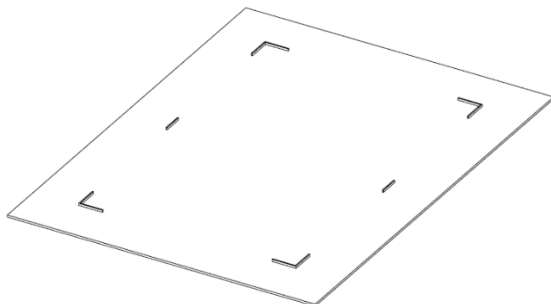


Cette opération est primordiale et doit être respectée afin de garantir la bonne adhérence de la colle sur les supports de fixation et sur la surface de pose.

- Posez à blanc (sans colle) votre panneau à l'endroit souhaité.



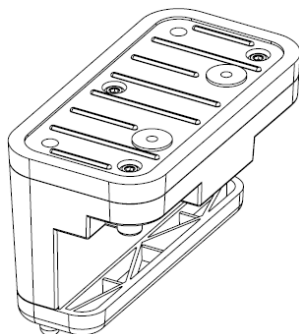
- Réalisez un marquage autour des supports pour visualiser leur positionnement définitif.



- Enlevez vos supports du panneau, puis appliquez la colle comme indiqué en blanc sur le visuel.



Recommandations : Appliquer la colle en bandes de 1,5 à 2,5 mm pour améliorer le temps de polymérisation.



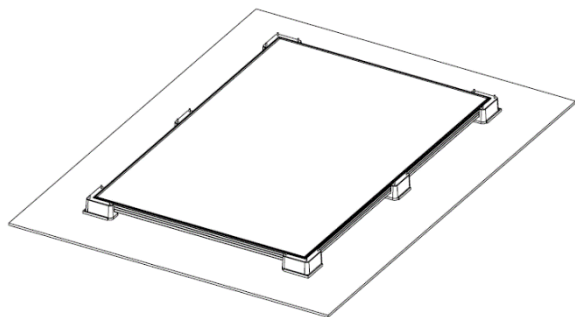
UNIFIX - FIXATION PANNEAU (SUITE)



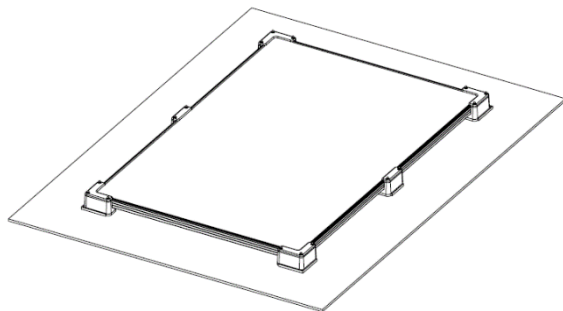
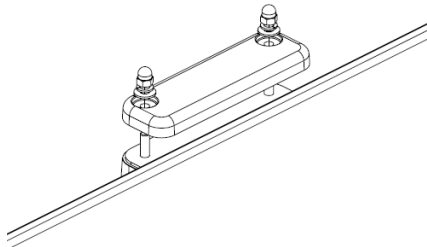
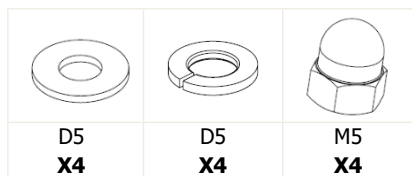
Respectez 24 à 72 heures de temps de séchage. Ne pas bouger ou manipuler pendant cette période.

Pendant ce temps d'attente, vous pouvez réaliser la pose du passe toit. (produit non inclus, cf partie passe-toit).

- Positionnez le panneau sur les supports de fixation.



- Fixez les capots sur les supports grâce aux rondelles plates, rondelles grower et écrous borgnes.



A la fin des travaux et dans les 72h suivantes, vérifiez que vos supports et panneaux soient bien fixés.
Nous recommandons d'effectuer un test d'arrachement 72h après la pose.

GARANTIE

La garantie couvre tout défaut ou vice de fabrication pendant 2 ans, à compter de la date d'achat (pièces et main d'œuvre).

La garantie ne couvre pas :

- l'usure normale des pièces
- les erreurs de montage

En cas de défauts, retournez le produit à votre distributeur, en y joignant :

- un justificatif d'achat daté (ticket de sortie de caisse, facture...)
- une note explicative du défaut.

Attention : notre SAV n'accepte pas les retours en port dû.

Après la garantie, notre SAV assure les réparations après acceptation d'un devis.

Contact SAV :

Uniteck
3 Avenue de l'Europe
34310 MONTADY
France
mail: sav@uniteck.fr