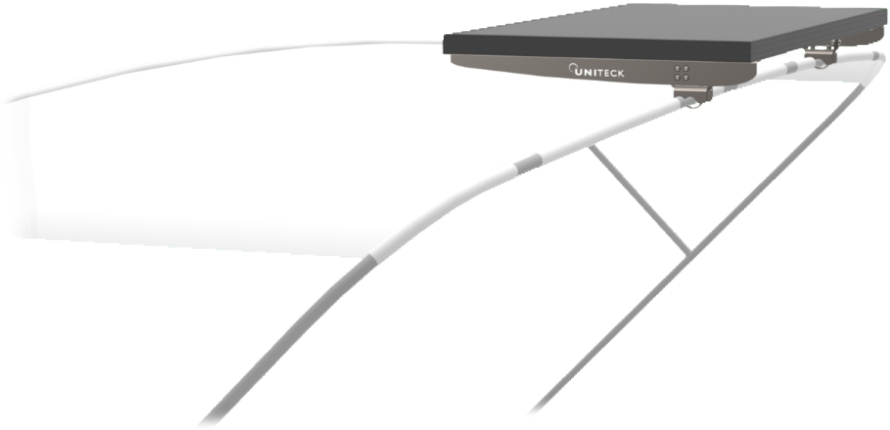


UNIFIX 100 BM

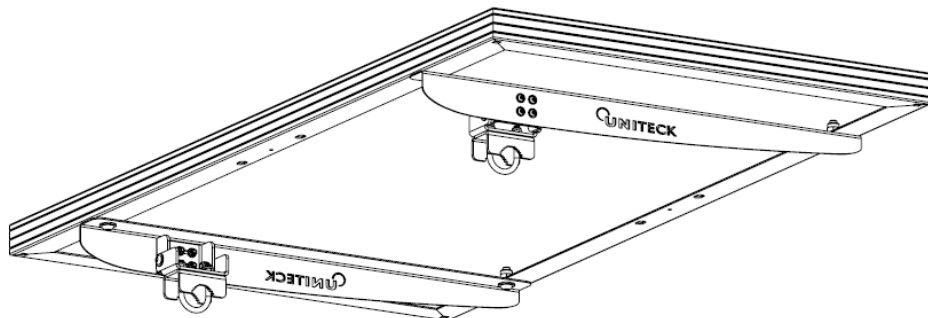


- FR** Support pour arceau de bimini p.2-6
- EN** Bimini arch mounting bracket p.7-11
- ES** Soporte para arco de bimini p.12-16
- IT** Supporto per cerchio bimini *www.uniteck.fr*

Cher client, nous vous remercions pour votre achat de l'un de nos produits Uniteck. Veuillez lire avec attention toutes les instructions avant d'utiliser le produit.

DESCRIPTION

Le support Unifix 100 BM a été spécialement conçu pour fixer vos panneaux photovoltaïques Unisun de 50 à 120W pour des installations de 50 à 240W.



Il s'installe sur les arceaux de bimini dont les tubes sont de diamètre 20 à 28 mm.

Doté de 2 rotules de fixation multi-positions, le support Unifix 100 BM vous permet de fixer votre panneau solaire rigide en parallèle de votre bimini.

Grâce à sa structure et à la visserie en inox marine, il est parfaitement adapté pour un usage en milieu salin.

RECOMMANDATIONS

Montez le support Unifix uniquement sur des tubes présentant une portance suffisante.

Évitez les zones d'ombre ou que certains objets ne puissent en créer.

Afin de pouvoir fixer le support sur le châssis, il est nécessaire de faire une ouverture dans la toile du bimini.

Tenez compte de la charge supplémentaire avec panneau :

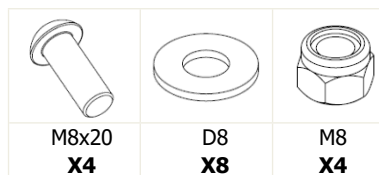
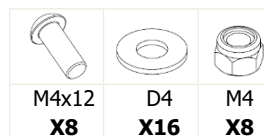
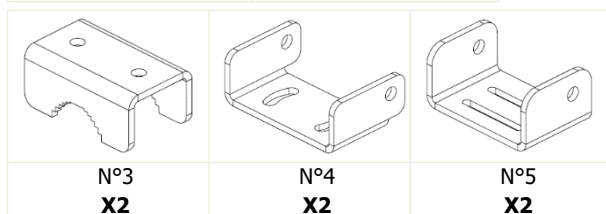
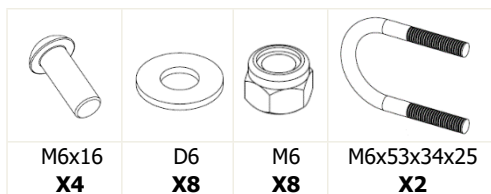
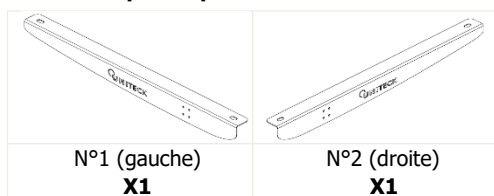
Support	Panneau UNISUN compatible						
	Unisun 50.12 M	Unisun 50.24 M	Unisun 55.12 BC	Unisun 80.12 M	Unisun 100.12 M	Unisun 100.24 M	Unisun 120.12 BC
Unifix 100 BM = 1,8 Kg	x 1 4,1 Kg	x 1 4,1 Kg	x 1 4,1 Kg	x 1 6,3 Kg	x 1 7,0 Kg	x 1 7,5 Kg	x 1 7,0 Kg

CONSIGNES DE SÉCURITÉ

- Prenez les mesures appropriées pour prévenir les accidents pendant vos travaux de montage.
- Si le support et le matériel de montage sont exposés aux rayons du soleil pendant une longue période, il y a un risque de brûlure. Protégez-vous.
- A la fin des travaux, vérifiez que vos supports et panneaux soient bien fixés

INSTALLATION - FIXATION

Liste des pièces pour tous modèles :





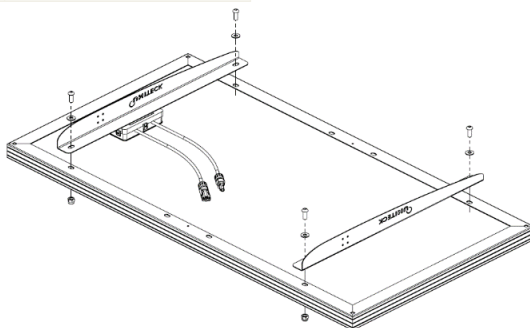
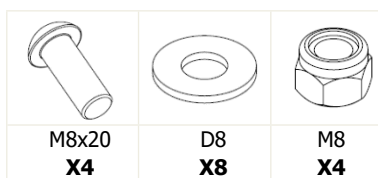
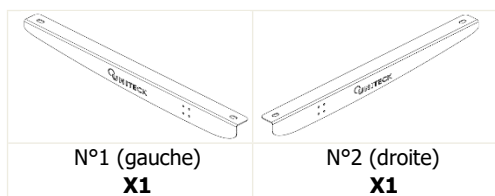
Les pièces N°3 sont amovibles et glissantes.
Lors du montage, prendre une grande précaution pour éviter les chutes par-dessus bord.

Couple de serrage préconisé

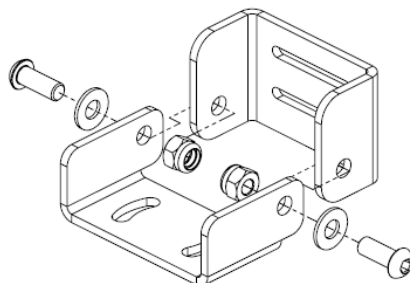
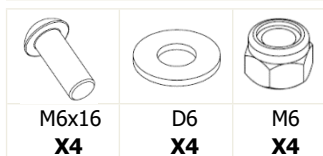
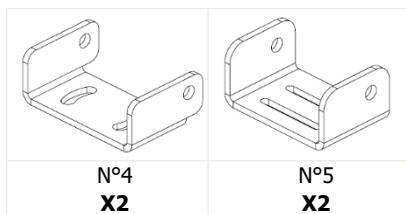
Nb. Coefficient de frottement moyen $\mu=0,20$ / Serrage à 50% de la limite élastique.

Vis	Couple
M4	2,80 Nm
M 6	8,80 Nm
M 8	21,50 Nm

- Vissez les pièces N°1 et 2 au panneau.



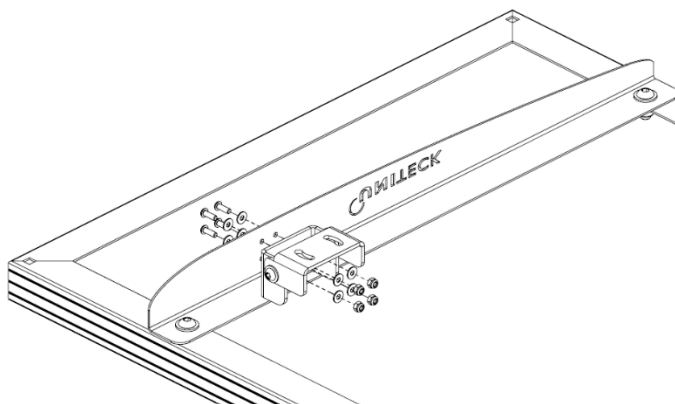
- Pré-serrez les N°4 et 5. (Opération à exécuter deux fois).



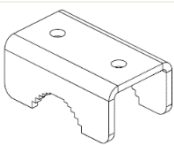


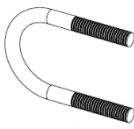
INSTALLATION - FIXATION (SUITE)

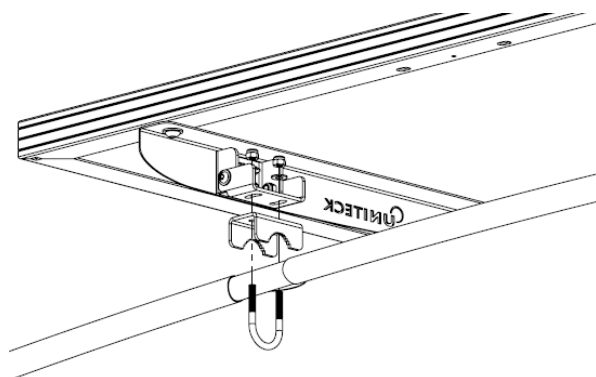
- Pré-serrez les ensembles montés précédemment. (Opération à exécuter deux fois).

	M4x12 X8
	D4 X16
	M4 X8



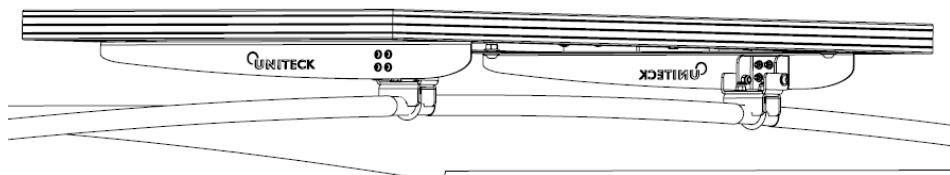
- Fixez l'ensemble sur le châssis bimini. (Opération à exécuter deux fois).

			
N°3 X2	D6 X4	M6 X4	M6x53x34x25 X2



INSTALLATION - FIXATION (SUITE)

- Positionnez le support puis serrez les vis qui étaient pré-serrées.



GARANTIE

La garantie couvre tout défaut ou vice de fabrication pendant 2 ans, à compter de la date d'achat (pièces et main d'œuvre).

La garantie ne couvre pas :

- l'usure normale des pièces.
- Les erreurs de montage.

En cas de défauts, retournez le produit à votre distributeur, en y joignant :

- un justificatif d'achat daté (ticket de sortie de caisse, facture...)
- une note explicative du défaut.

Attention : notre SAV n'accepte pas les retours en port dû.

Après la garantie, notre SAV assure les réparations après acceptation d'un devis.

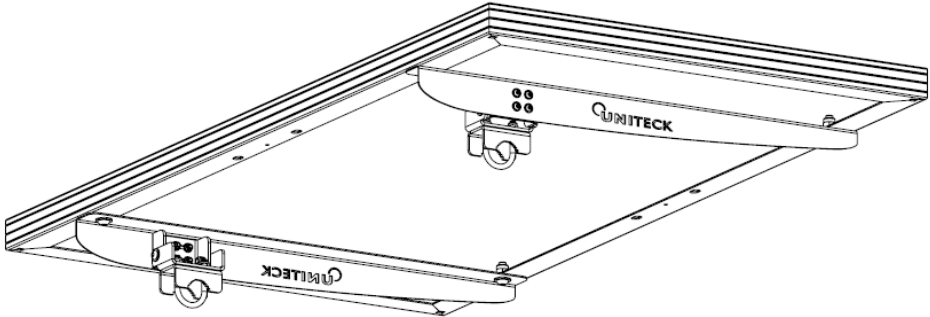
Contact SAV :

Uniteck- 1 Avenue de Rome
Zae Via Europa - bâtiment Cassis
34350 Vendres -France
France mail: sav@uniteck.fr

Dear customer, thank you for purchasing one of our Uniteck products. Please read all the instructions carefully before using the product.

DESCRIPTION

The Unifix 100 BM bracket has been specially designed to secure your Unisun photovoltaic panels from 50 to 120W for installations from 50 to 240W.



It can be fitted to bimini hoops with 20 to 28 mm diameter tubes.

Equipped with 2 multi-position ball-and-socket joints, the Unifix 100 BM bracket lets you mount your rigid solar panel parallel to your bimini.

Thanks to its marine stainless steel structure and fastenings, it is perfectly suited to use in marine environments.

RECOMMENDATIONS

Mount the Unifix mounting bracket only on tubes with sufficient load-bearing capacity.

Avoid shaded areas or objects that could create shadows.

To attach the support to the frame, you need to make an opening in the bimini cover.

Take into consideration the additional load with the panel :

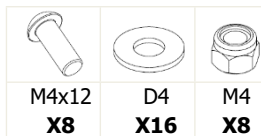
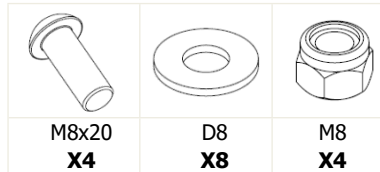
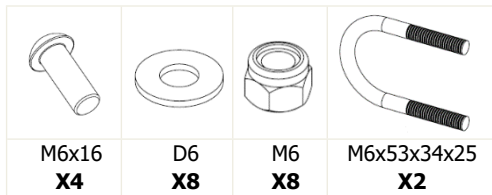
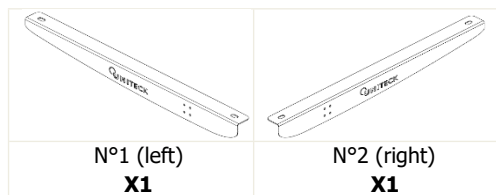
Support	Compatible UNISUN panel						
	Unisun 50.12 M	Unisun 50.24 M	Unisun 55.12 BC	Unisun 80.12 M	Unisun 100.12 M	Unisun 100.24 M	Unisun 120.12 BC
Unifix 100 BM = 1,8 Kg	x 1 4,1 Kg	x 1 4,1 Kg	x 1 4,1 Kg	x 1 6,3 Kg	x 1 7,0 Kg	x 1 7,5 Kg	x 1 7,0 Kg

SAFETY INSTRUCTIONS

- Take appropriate measures to prevent accidents during your mounting session.
- If the mounting bracket are exposed to sunlight for a long period of time, there is a risk of getting burnt. Protect yourself accordingly.
- After a complete installation, please check that your brackets and panels are securely fastened.

INSTALLATION - FIXING

List of provided elements.



INSTALLATION – FIXING (CONTINUATION)



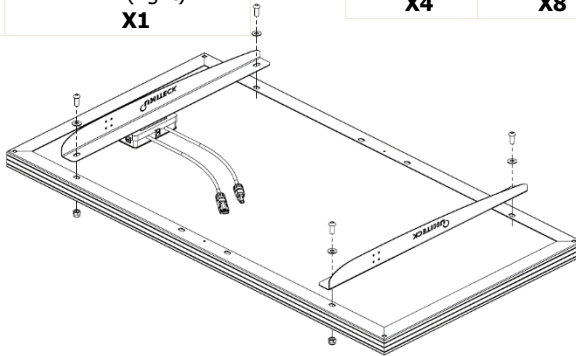
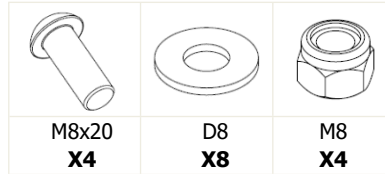
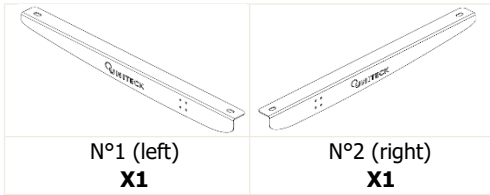
N°3 Element are removable and slippery.
During assembly, take precautions to avoid the risk of falling overboard.

Recommended tightening torque

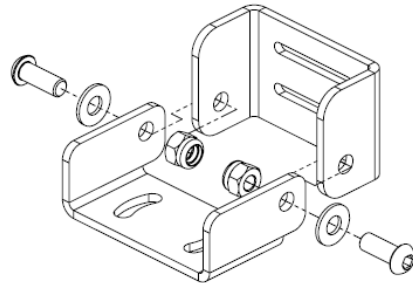
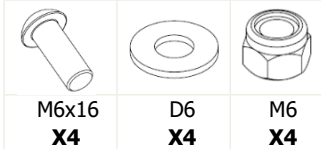
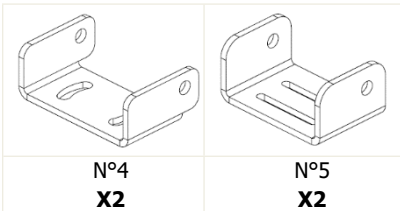
Nb. Average friction coefficient $\mu=0,20$ / tightening at 50% of the elastic limit.

Screw	Torque
M4	2,80 Nm
M 6	8,80 Nm
M 8	21,50 Nm

- Screw element N°1 and 2 to the panel.



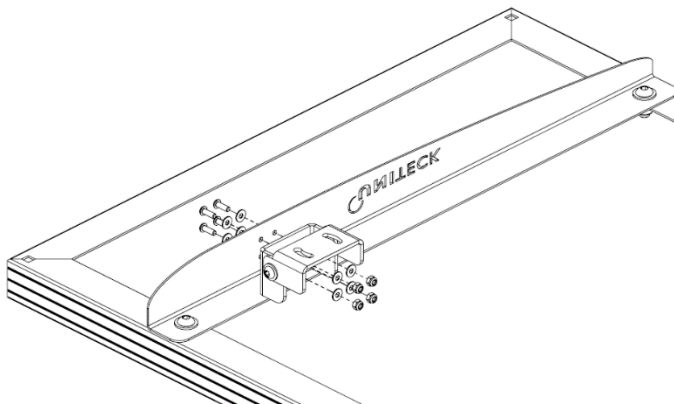
- Pre-tighten N°4 and N°5 (this operation must be carried out twice).



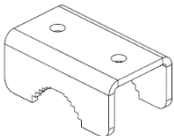
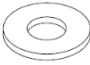

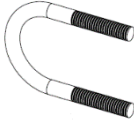
INSTALLATION - FIXING (CONTINUATION)

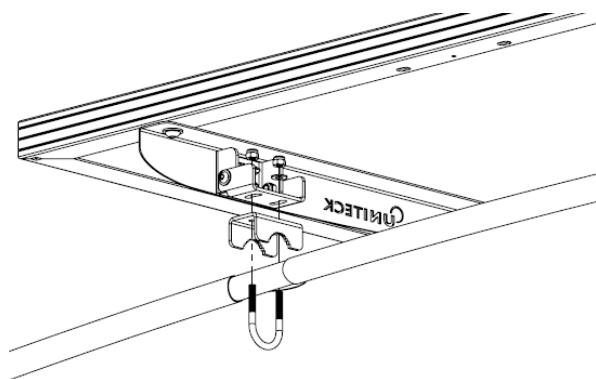
- Pre-tighten the assemblies fitted previously. (This operation must be carried out twice).

	M4x12 X8
	D4 X16
	M4 X8



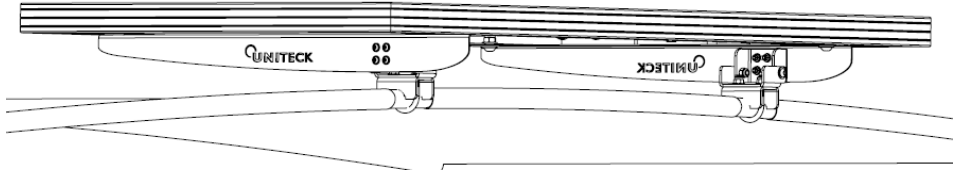
- Fix the assembled structure to the bimini frame (this operation must be carried out twice).

			
N°3 X2	D6 X4	M6 X4	M6x53x34x25 X2



INSTALLATION - FIXING (CONTINUATION)

- Position the bracket and then tighten the pre-set screws.



WARRANTY

The warranty covers any manufacturing defect or fault for 2 years from the date of purchase (pieces and labour).

The warranty does not cover :

- Normal wear and tear of parts.
- Errors in installation.

In the event of defects, return the product to your distributor by attaching :

- proof of purchase date (receipt, invoice...)
- a note explaining the defect.

Caution : Our after-sales service does not accept returns with postage due.

After the warranty period, our after-sales service will ensure repair of your product once a provided quotation has been accepted.

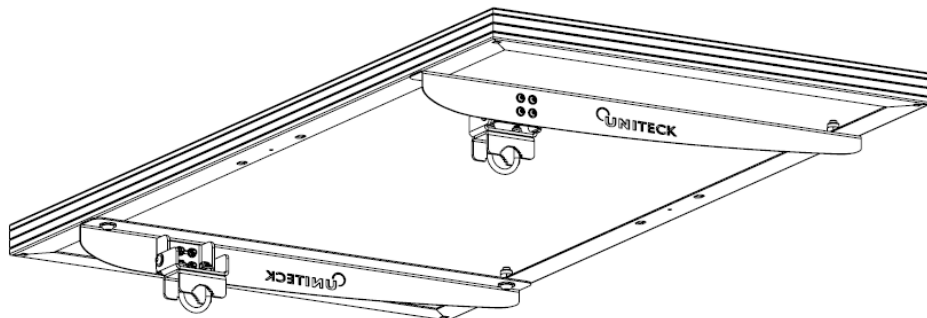
After-sales service contact :

Uniteck- 1 Avenue de Rome
Zae Via Europa - bâtiment Cassis
34350 Vendres -France
France mail: sav@uniteck.fr

Estimado cliente, gracias por comprar nuestro producto Uniteck. Por favor lea con cuidado todas las instrucciones antes de usar el producto.

DESCRIPCIÓN

El soporte UNIFIX 100 BM fue especialmente concebido para fijar sus paneles fotovoltaicos UNISUN deste 50W hasta 120W para instalaciones desde 50W hasta 240W.



Se instala sobre los arcos de bimini cuyos tubos tienen diámetros entre 20 y 28mm.

Equipado con 2 rótulas de fijación multiposición, el soporte Unifix 100 BM le permite fijar su panel solar rígido paralelo a su bimini.

Gracias a su estructura y tornillería de acero inoxidable marino, es perfectamente adecuado para su uso en un ambiente salino.

RECOMENDACIONES

Monte el soporte Unifix solo en tubos con capacidad de carga suficiente.

Evite las áreas de sombra o donde ciertos objetos puedan crear sombras.

Para poder fijar el soporte sobre el arco, se necesita hacer una abertura en la lona del bimini.

Tenga en cuenta la carga adicional con panel :

Soporte	Panel UNISUN compatible						
	Unisun 50.12 M	Unisun 50.24 M	Unisun 55.12 BC	Unisun 80.12 M	Unisun 100.12 M	Unisun 100.24 M	Unisun 120.12 BC
Unifix 100 BM = 1,8 Kg	x 1 4,1 Kg	x 1 4,1 Kg	x 1 4,1 Kg	x 1 6,3 Kg	x 1 7,0 Kg	x 1 7,5 Kg	x 1 7,0 Kg

INSTRUCCIONES DE SEGURIDAD

- Tome sus precauciones para prevenir accidente durante el montaje.
- Si el soporte y el material de montaje está expuestos al sol, hay riesgo de quemadura. Protéjase.
- Al final del montaje, verifique que sus soportes y sus paneles estén bien fijados.

INSTALACIÓN – FIJACIÓN

Lista de piezas :

N°1 (izquierda) X1	N°2 (derecha) X1	M6x16 X4	D6 X8	M6 X8	M6x53x34x25 X2
N°3 X2	N°4 X2	N°5 X2	M8x20 X4	D8 X8	M8 X4
			M4x12 X8	D4 X16	M4 X8



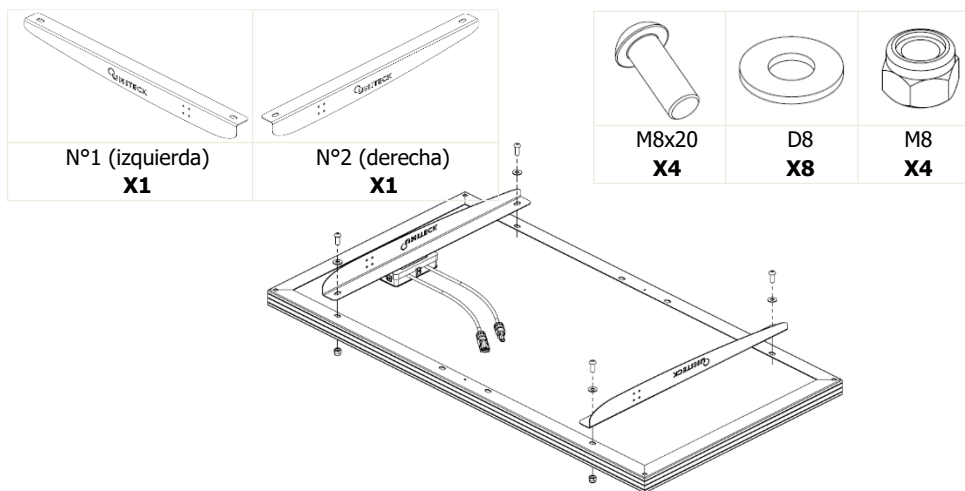
Les piezas N°3 sont desmontables et résalables.
Durante el montaje, tenga mucho cuidado para evitar que se caigan por la borda. amovibles et glissantes.

Par de apriete recomendado

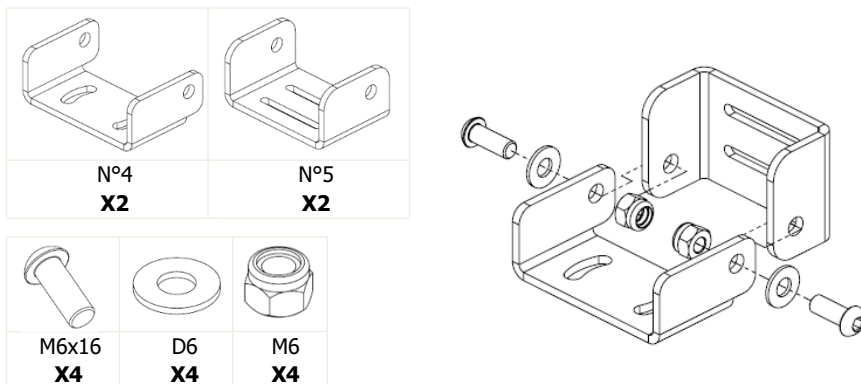
Nb: Coeficiente de rozamiento medio $\mu=0,20$ / Apriete al 50% del límite elástico.

Tornillo	Par de apriete
M4	2,80 Nm
M 6	8,80 Nm
M 8	21,50 Nm

- Atornille las piezas n°1 y n°2 al panel.




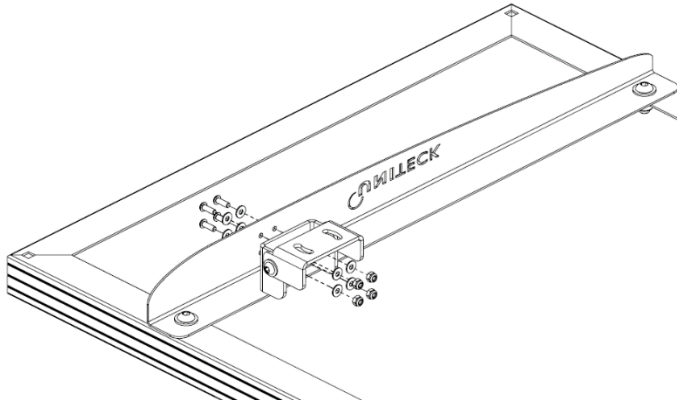
- Preaprete las n°4 y n°5. (Ejecutar la operación por cada lado).



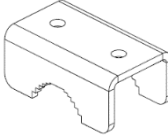


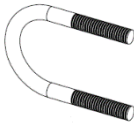
INSTALACIÓN - FIJACIÓN (CONTINUACIÓN)

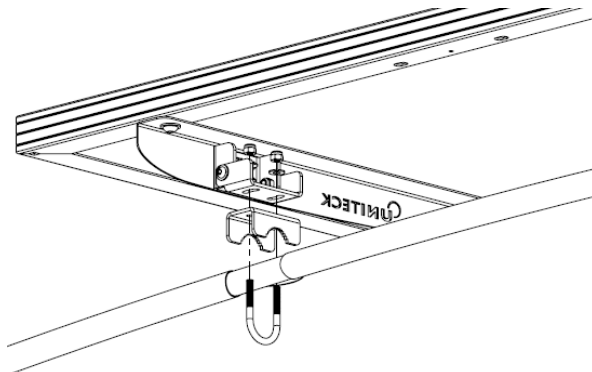
- Preprete los conjuntos montados previamente. (Ejecutar la operación por cada lado).

	M4x12 X8
	D4 X16
	M4 X8



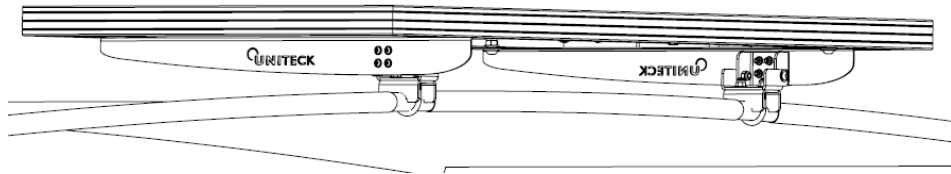
- Fije el conjunto sobre el arco de bimini. (Ejecutar la operación por cada lado).

			
Nº3 X2	D6 X4	M6 X4	M6x53x34x25 X2



INSTALACIÓN - FIJACIÓN (CONTINUACIÓN)

- Posicione el soporte y luego apriete los tornillos que fueron previamente apretados.



GARANTÍA

La garantía cubre todo defecto o vicio de fabricación durante 2 años, a partir de la fecha de compra (piezas y mano de obra).

La garantía no cubre :

- el desgaste normal de las piezas.
- incidente debido a un mal uso, caída, desmontaje o toda otra avería debida al transporte.

En caso de avería, devuelva el producto a su distribuidor con:

- un justificativo de compra con fecha (tiquete de caja central, factura...)
- una nota explicativa de la avería.

Cuidado: nuestro Servicio Postventa no acepta devoluciones con portes debidos.

Después del plazo de garantía, nuestro Servicio Postventa asegura las reparaciones después de aceptación de un presupuesto.

Contacto SPV :

UNITECK SARL
 1 Avenue de Rome
 Zae Via Europa – Immeuble le Cassis
 34350 Vendres
 FRANCE
 Mail : sav@uniteck.fr