

UNIFIX

300 B / 500 B



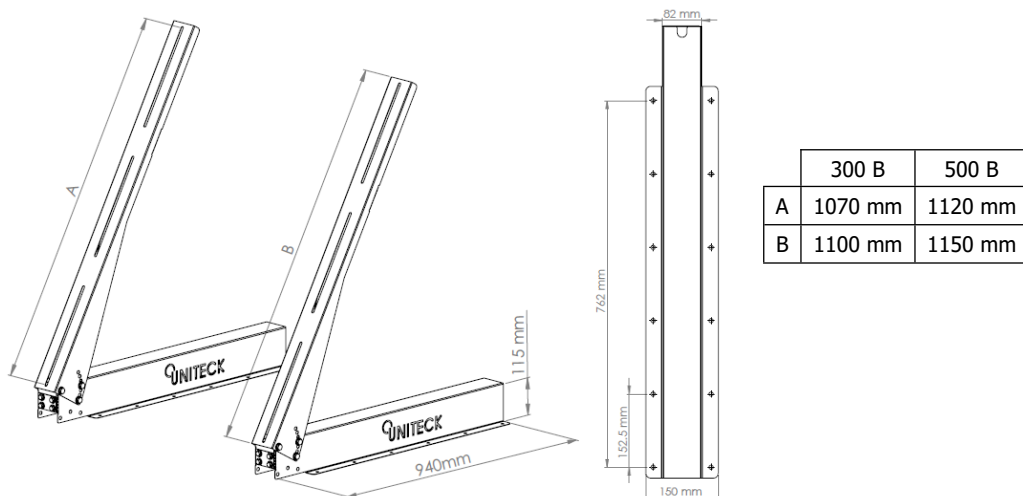
- FR** Le support basique p.2-6
- EN** The basic mounting bracket p.7-11
- ES** El soporte basico p.12-16
- IT** Il supporto basico p.17-21

Cher client, nous vous remercions pour votre achat de l'un de nos produits Uniteck. Veuillez lire avec attention toutes les instructions avant d'utiliser le produit.

DESCRIPTION

Les supports Unifix ont été conçus spécialement pour fixer vos panneaux photovoltaïques Unisun ou équivalents (cf partie panneaux compatibles) :

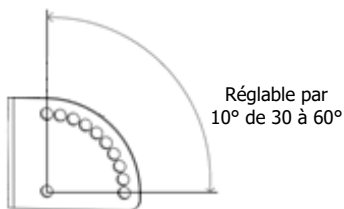
- Unifix B pour vos panneaux Unisun 100.12M (x2) / 100.24M (x2) / 120.12BC (x2) / 150.12M / 165.12BC / 150.24M / 200.12BC / 200.24M / 300.12M.







Simple à installer, Unifix B se fixe sur une surface plane rigide à l'horizontale ou à la verticale (ex : mur, sol béton, ossature bois).

Grâce à leur structure et visserie en acier galvanisé résistant à la corrosion, ils sont parfaitement adaptés pour un usage en extérieur.

Dotés du système d'inclinaison multi-position, les supports Unifix vous permettent d'optimiser vos performances en fonction de l'orientation choisie.



Performance électrique en fonction de l'inclinaison et de l'orientation panneau

| | 0°  | 30°  | 60°  | 90°  |
|------------------|--|---|---|---|
| Est | 93% | 90% | 78% | 55% |
| Sud-Est | 93% | 96% | 88% | 66% |
| Sud | 93% | 100% | 91% | 68% |
| Sud Ouest | 93% | 96% | 88% | 66% |
| Ouest | 93% | 90% | 78% | 55% |

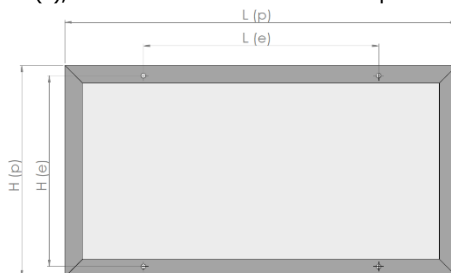
Pour réaliser la connexion panneau/régulateur/batterie, nous vous recommandons d'utiliser le kit prêt à l'emploi Uniconnect 1.6 qui optimise vos performances électriques et simplifie le montage (kit de connexion 1 panneau).

UNIFIX 300 B / 500 B

PANNEAUX COMPATIBLES

Grâce à son design basé sur l'utilisation de perçage Oblong, Unifix permet la fixation de différents panneaux du marché.

Unifix B accepte 1 ou 2 panneau(x), avec les entraxes et dimensions panneaux comme indiqué ci-dessous.



| 300 B | | Entraxe de fixation maximum (mm) | | Dimension panneau maximum (mm) | | Poids maximum toléré (kg) |
|------------|----------|----------------------------------|-------|--------------------------------|-------|---------------------------|
| | | H (e) | L (e) | H (p) | L (p) | |
| 1 panneau | Portrait | X | 1070 | X | 1300 | 35 |
| | Paysage | 1070 | X | 1100 | X | |
| 2 panneaux | Paysage | 505 | X | 550 | X | |

| 500 B | | Entraxe de fixation maximum (mm) | | Dimension panneau maximum (cm) | | Poids maximum toléré (kg) |
|-----------|---------|----------------------------------|-------|--------------------------------|-------|---------------------------|
| | | H (e) | L (e) | H (p) | L (p) | |
| 1 panneau | Paysage | 1120 | X | 1150 | X | 35 |

RECOMMANDATIONS

Montez les supports Unifix B uniquement sur des surfaces présentant une portance suffisante. Tenez compte de la charge supplémentaire avec panneau :

| Support | Panneau |
|------------------------|--|
| Unifix 300 B = 9,2 kg | Unisun 100.12M (x2) / 100.24M (x2) = 14kg / 15kg / 14kg / 9,8kg / 9,3kg / /120.12BC (x2) / 150.12M / 165.12BC / 10.8kg / 12,9kg / 13.6kg / 15.5kg |
| Unifix 500 B = 11,2 kg | 150.24M / 200.12BC / 200.24M / 300.12M |

Fixation : pour éviter que de grandes quantités de neige ne s'accablent derrière le capteur, installez en amont des grilles d'arrêt appropriées.

La disposition des capteurs influe sur vos performances électriques. Choisissez l'inclinaison et l'orientation la plus optimale en fonction de votre environnement. Évitez les zones d'ombre ou que certains objets ne soient source d'ombre (ex. arbre).

CONSIGNES DE SÉCURITÉ

- Prenez les mesures appropriées pour prévenir les accidents pendant vos travaux de montage.
- Si le support et le matériel de montage sont exposés aux rayons du soleil pendant une longue période, il y a un risque de brûlure. Protégez-vous.
- A la fin des travaux, vérifiez que vos supports et panneaux soient bien fixés.

UNIFIX 300 B / 500 B

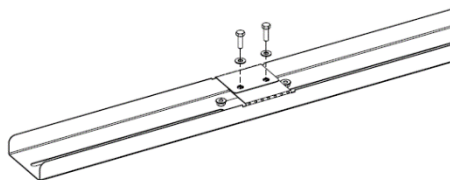
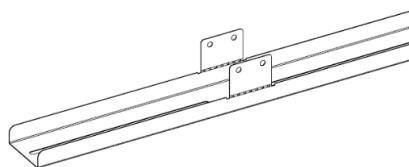
Couple de serrage préconisé

Nb. Coefficient de frottement moyen $\mu=0,20$ / Serrage à 50% de la limite élastique.

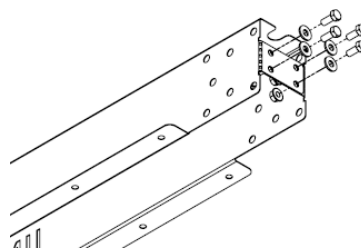
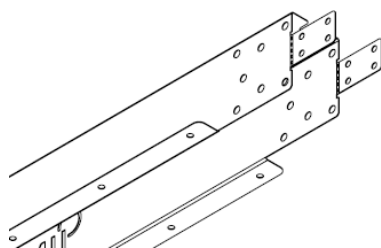
| Vis | Couple |
|------|----------|
| M5 | 5,10 Nm |
| M 6 | 8,80 Nm |
| M 8 | 21,50 Nm |
| M 10 | 44,00 Nm |

PREPARATION

- Pliez à la main les deux renforts puis vissez les.


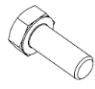
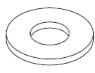



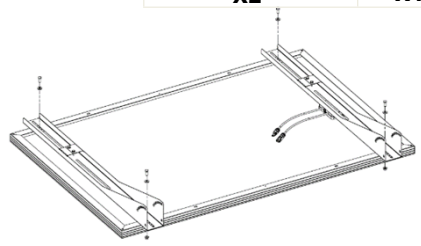
- Pliez à la main les deux renforts puis vissez les.



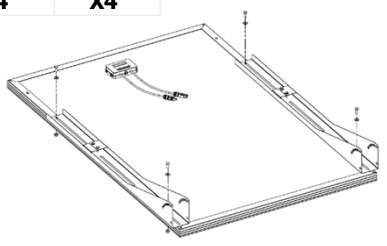
UNIFIX 300 B / 500 B

- Fixez les 2 pièces n°94 sur le cadre de votre panneau solaire. Pré-serrez les écrous. Le serrage définitif sera réalisé à la fin de l'assemblage.

| | | | |
|---|---|---|---|
|  |  |  |  |
| N°94 X2 | M8x20 X4 | D8 X4 | M8 X4 |



Paysage

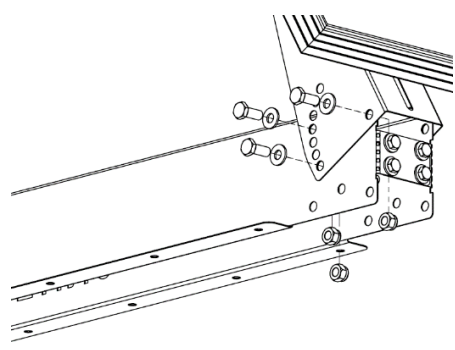


Portrait

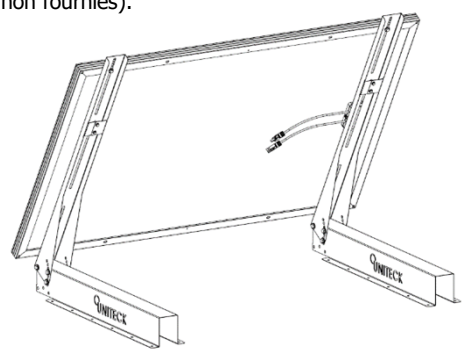
Si nécessaire, percer le cadre avec 4 percages D=8

- Fixez les 2 pièces N°95 sur les pièces N°94 en fonction de l'inclinaison choisie.

| | |
|---|----------------------|
|  | M10x25 X12 |
|  | D10 X12 |
|  | M10 X12 |
|  | N°95 X2 |



- Fixez l'ensemble sur votre surface plane (sol dur ou mur rigide) avec des vis adaptées à votre surface (vis et chevilles non fournies).



GARANTIE

La garantie couvre tout défaut ou vice de fabrication pendant 2 ans, à compter de la date d'achat (pièces et main d'œuvre).

La garantie ne couvre pas :

- L'usure normale des pièces.
- Les erreurs de montage.

En cas de défauts, retournez le produit à votre distributeur, en y joignant :

- Un justificatif d'achat daté (ticket de sortie de caisse, facture...)
- Une note explicative du défaut.

Attention : notre SAV n'accepte pas les retours en port dû.

Après la garantie, notre SAV assure les réparations après acceptation d'un devis.

Contact SAV :

Uniteck- 1 Avenue de Rome

Zae Via Europa - bâtiment Cassis

34350 Vendres -France

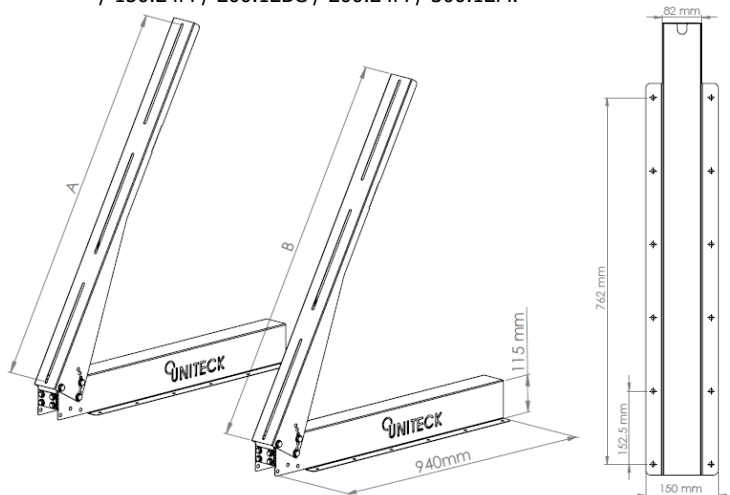
France mail : sav@uniteck.fr

Dear customer, thank you for purchasing one of our Uniteck products. Please read all the instructions carefully and thoroughly before using the product.

UNIFIX 300 B / 500 B

Unifix brackets have been specially designed to fix your Unisun photovoltaic panels or equivalent (see compatible panels part):

- Unifix B for your Unisun panels 100.12M (x2) / 100.24M (x2) / 120.12BC (x2) / 150.12M / 165.12BC / 150.24M / 200.12BC / 200.24M / 300.12M.

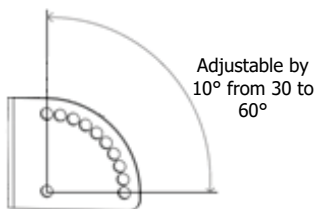


| | 300 B | 500 B |
|---|---------|---------|
| A | 1070 mm | 1120 mm |
| B | 1100 mm | 1150 mm |

Easy to install, Unifix B can be fixed on a horizontal or vertical flat surface (e.g. wall, concrete floor, wood frame).

With their galvanized steel structure and corrosion-resistant stainless-steel screws, they are perfectly suited for outdoor use.

Equipped with a multi-position tilting system, Unifix brackets allow for an optimization of your panel's performance depending on the chosen orientation.



| Electrical performance based on inclination and panel orientation | | | | |
|---|-----|------|-----|-----|
| | 0° | 30° | 60° | 90° |
| East | 93% | 90% | 78% | 55% |
| South-East | 93% | 96% | 88% | 66% |
| South | 93% | 100% | 91% | 68% |
| South West | 93% | 96% | 88% | 66% |
| West | 93% | 90% | 78% | 55% |

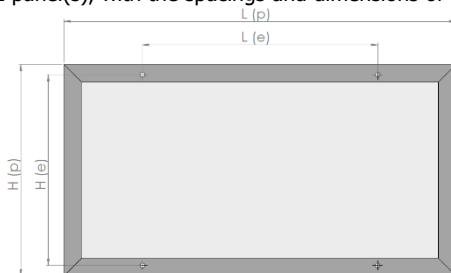
To connect the the panel / regulator / battery, we recommend that you use the Uniconnect 1.6 handy kits that optimizes your electrical performance and simplifies installation (kit for connecting 1 panel).

UNIFIX 300 B

PANEL COMPATIBILITY

With the design based on the use of oblong drilling, Unifix can be used with different kind of panels on the market.

Unifix B is meant to fix 1 or 2 panel(s), with the spacings and dimensions of panels as indicated below.



| 300 B | | Mounting center distances (mm) | | Pannel maximum dimension (mm) | | Maximum weight allowed (kg) |
|----------|-----------|--------------------------------|-------|-------------------------------|-------|-----------------------------|
| | | H (e) | L (e) | H (p) | L (p) | |
| 1 Panel | Portrait | X | 1070 | X | 1300 | 35 |
| | Landscape | 1070 | X | 1100 | X | |
| 2 Panels | Landscape | 505 | X | 550 | X | |

| 500 B | | Mounting center distances (mm) | | Pannel maximum dimension (mm) | | Maximum weight allowed (kg) |
|---------|-----------|--------------------------------|-------|-------------------------------|-------|-----------------------------|
| | | H (e) | L (e) | H (p) | L (p) | |
| 1 Panel | Landscape | 1120 | X | 1150 | X | 35 |

RECOMMENDATIONS

Mount Unifix brackets only on surfaces with sufficient bearing capacity. Consider the additional load with the panel :

| Support | Panels |
|------------------------|--|
| Unifix 300 B = 9.2 kg | Unisun 100.12M (x2) / 100.24M (x2) = 14kg / 15kg / 14kg / 9,8kg / 9,3kg / 120.12BC (x2) / 150.12M / 165.12BC / 10.8kg / 12,9kg / 13.6kg / 15.5kg |
| Unifix 500 B = 11.2 kg | 150.24M / 200.12BC / 200.24M / 300.12M |

Fastening : to prevent large quantities of snow from accumulating behind the sensor, install appropriate barrier grids.

The position of the solar panel influences your electrical production. Choose the most optimal inclination and orientation that suits your environment. Avoid shaded areas or objects that are a source of shadow (eg tree).

SAFETY INSTRUCTIONS

- Take the appropriate measures to prevent accidents during your mounting steps.
- If the bracket and the mounting tools are exposed to sunlight for a long period, there is a risk of getting burnt. Make sure to protect yourself accordingly.
- When finished, check and ensure that all of your brackets and panels are fixed properly.

UNIFIX 300 B / 500 B

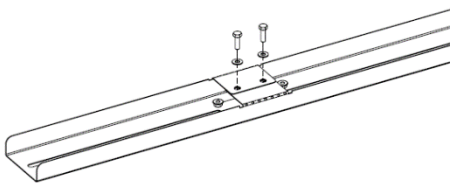
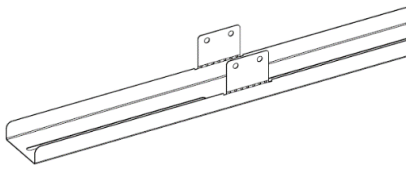
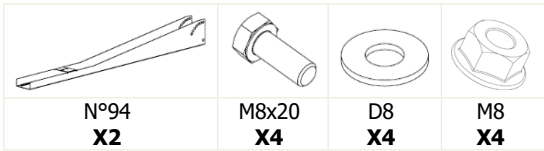
Recommended tightening torque

Nb. Mean coefficient of friction $\mu=0.20$ / Clamping at 50% of yield strength.

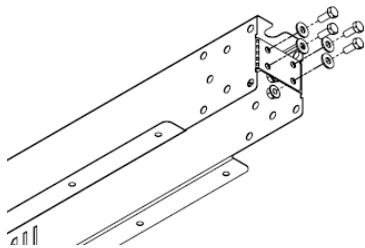
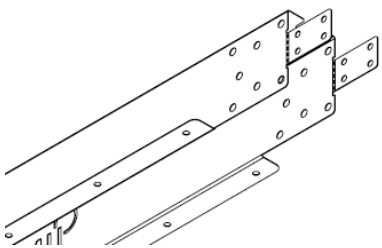
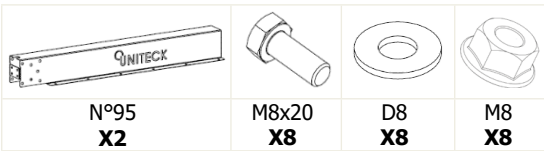
| Screw | Torque |
|-------|----------|
| M5 | 5,10 Nm |
| M 6 | 8,80 Nm |
| M 8 | 21,50 Nm |
| M 10 | 44,00 Nm |

PREPARATION

- Fold the two reinforcements by hand and screw it.



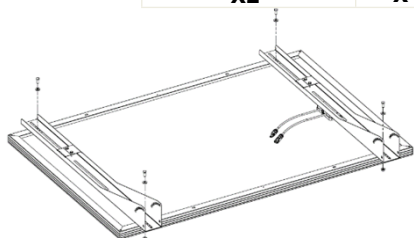
- Fold the two reinforcements by hand and screw it.



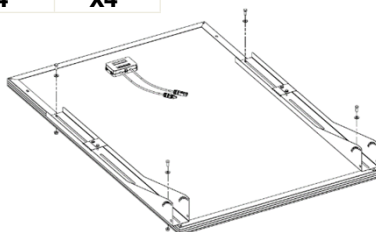
UNIFIX 300 B / 500 B

- Fix the 2 pieces n°94 on the frame of your Unisun solar panel. Pre-tighten the nuts. The final tightening will be done at the end of the assembly.

| | | | |
|-------------------|--------------------|-----------------|-----------------|
| | | | |
| N°94 X2 | M8x20 X4 | D8 X4 | M8 X4 |



Landscape

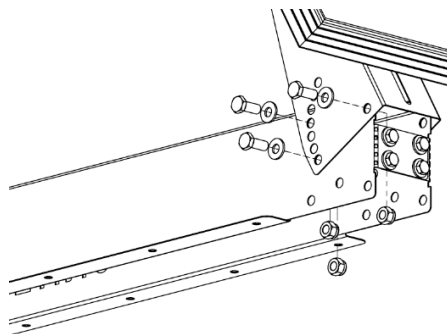


Portrait

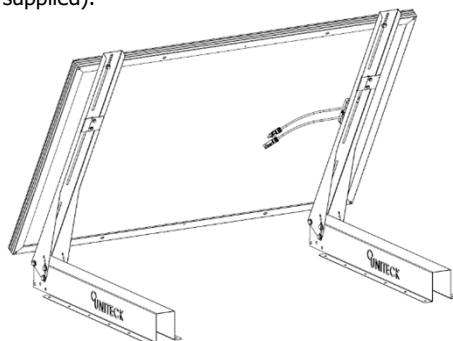
If necessary, drill the frame with 4 holes D=8

- Fix the 2 pieces n°95 on the pieces n°94 according to the chosen inclination.

| | |
|--|----------------------|
| | M10x25 X12 |
| | D10 X12 |
| | M10 X12 |
| | N°95 X2 |



- Fix your bracket on a flat surface (hard floor or rigid wall) with 28 screws adapted to your surface (screws and dowels not supplied).



WARRANTY

The warranty covers any defect, manufacturing flaws for 1 year from the date of its purchase (Pieces and workforce).

Warranty does not cover :

- Normal wear of parts.
- Faulty mounting of bracket.

In case of failure, return the product to your distributor by attaching :

- The dated proof of purchase (receipt, bill...)
- Explanatory note of the failure.

Dear customer, thank you for purchasing one of our Uniteck products. Please read all the instructions carefully before using the product.

After-sales service contact :

Uniteck- 1 Avenue de Rome

Zae Via Europa - bâtiment Cassis

34350 Vendres -France

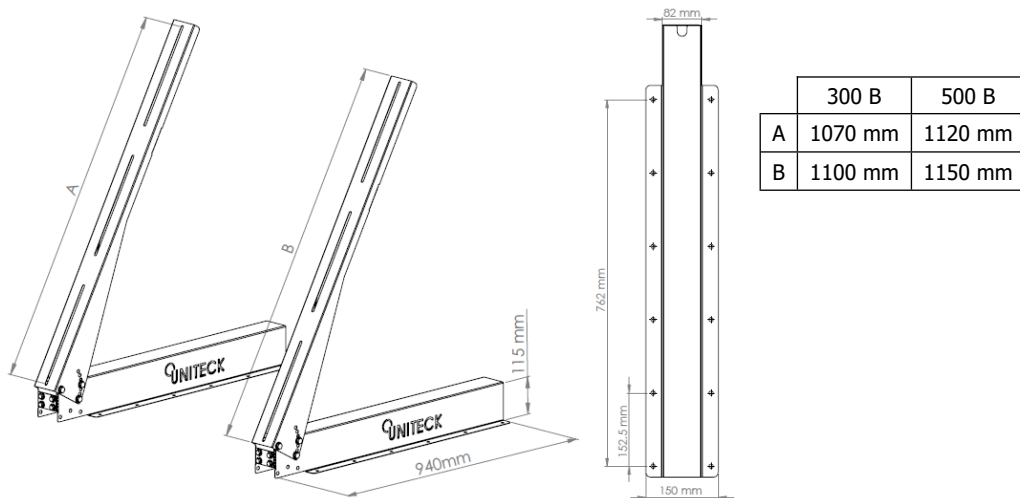
E-mail : sav@uniteck.fr

Estimado cliente, gracias por comprar nuestro producto Uniteck. Por favor lea con cuidado todas las instrucciones antes de usar el producto.

UNIFIX 300 B / 500 B

Los soportes Unifix están concebidos especialmente para fijar sus paneles Unisun o equivalentes:

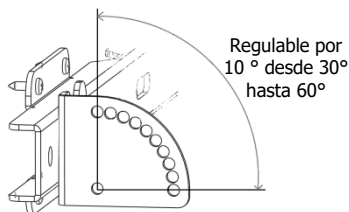
- Unifix B para sus paneles Unisun 100.12M (x2) / 100.24M (x2) / 120.12BC (x2) / 150.12M / 165.12BC / 150.24M / 200.12BC / 200.24M / 300.12M.







Facil de instalar, Unifix B puede ser fijado a una superficie plana con orientación horizontal o vertical (ej.: pared, suelo hormigón, estructura de madera).

Gracias a su arquitectura en acero galvanizado y su tornillería de acero inoxidable resistente a la corrosión, es perfectamente adecuado para un uso exterior.

Dotados del sistema de inclinación multi posición, los soportes Unifix permiten la optimización de sus rendimientos según la orientación elegida.



| Rendimiento eléctrico en función de la inclinación y de la orientación panel | | | | |
|---|---|--|--|---|
| | 0°  | 30°  | 60°  | 90°  |
| Este | 93% | 90% | 78% | 55% |
| Sur-Este | 93% | 96% | 88% | 66% |
| Sur | 93% | 100% | 91% | 68% |
| Sur Oeste | 93% | 96% | 88% | 66% |
| Oeste | 93% | 90% | 78% | 55% |

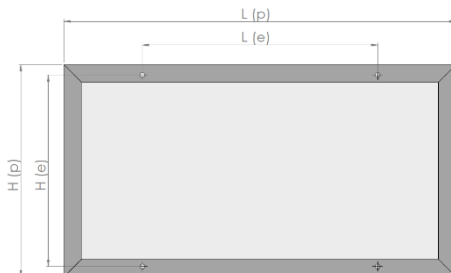
Para realizar la conexión panel/regulador/batería, le recomendamos usar los kits listos para el uso Uniconnect 1.6 conexión 1 panel que optimiza sus rendimientos eléctricos y simplifica el montaje.

UNIFIX 300 B / 500 B

PANELES COMPATIBLES

Gracias a su diseño basado sobre el uso de la perforación Oblong, Unifix permite la fijación de diferentes paneles del mercado.

Unifix B acepta 1 o 2 panel(es), con las entrevías y dimensiones paneles indicados más abajo.



| 300 B | | Distancia entre ejes de fijación (mm) | | Tamaño máximo (mm) | | Peso máximo admisible (kg) |
|-----------|------------|---------------------------------------|-------|--------------------|-------|----------------------------|
| | | H (e) | L (e) | H (p) | L (p) | |
| 1 panel | Vertical | X | 1070 | X | 1300 | 35 |
| | Horizontal | 1070 | X | 1100 | X | |
| 2 paneles | Horizontal | 505 | X | 550 | X | |

| 500 B | | Distancia entre ejes de fijación (mm) | | Tamaño máximo (mm) | | Peso máximo admisible (kg) |
|---------|------------|---------------------------------------|-------|--------------------|-------|----------------------------|
| | | H (e) | L (e) | H (p) | L (p) | |
| 1 Panel | Horizontal | 1120 | X | 1150 | X | 35 |

RECOMENDACIONES

Fije los soportes Unifix únicamente sobre superficies con una sustentación suficiente. Tenga en cuenta la carga adicional del panel :

| Soporte | Panels |
|-----------------------|--|
| Unifix 300 B = 9,2 kg | Unisun 100.12M (x2) / 100.24M (x2) = 14kg / 15kg / 14kg / 9,8kg / 9,3kg / /120.12BC (x2) / 150.12M / 165.12BC / 10.8kg / 12,9kg / 13.6kg / 15.5kg 150.24M / 200.12BC / 200.24M / 300.12M |

Fijación: para evitar que importantes cantidades de nieve se acumulen detrás del sensor, en primero instale una rejilla apropiada para parar la nieve

La disposición de los sensores influye sobre sus rendimientos eléctricos. Elija una inclinación y una orientación optima según su entorno. Evite las zonas de sombra o los objetos que pueden ser orígenes de sombra (ej.: árbol)

CONSIGNAS DE SEGURIDAD

- Tome las medidas apropiadas para prevenir los accidentes durante su trabajo de montaje.
- Si el soporte y equipamiento de montaje están expuestos a los rayos del sol durante una larga duración, hay un riesgo de quemadura. Protéjase.
- En fin, de los trabajos, verifique que sus soportes y paneles están bien fijados.

UNIFIX 300 B / 500 B

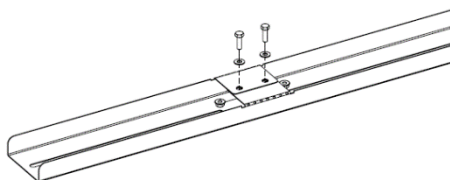
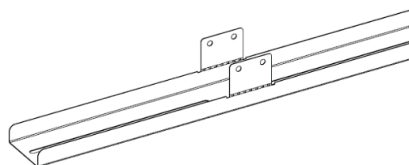
Par de apriete preconizado

Nb. Coeficiente de fricción medio $\mu=0,20$ / Presión al 50% de la limita elástica

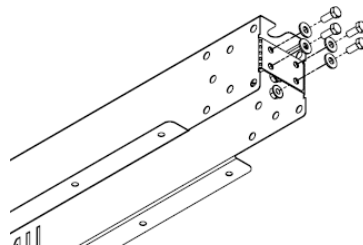
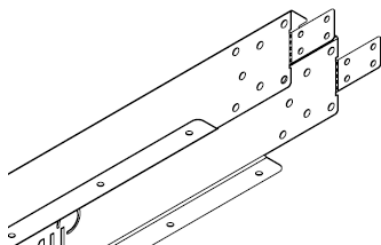
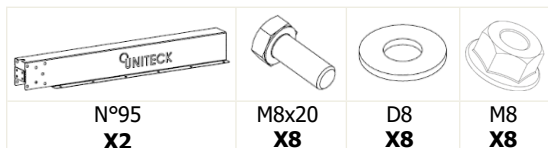
| Tornillo | Par |
|----------|----------|
| M5 | 5,10 Nm |
| M 6 | 8,80 Nm |
| M 8 | 21,50 Nm |
| M 10 | 44,00 Nm |

PREPARACIÓN

- Dobra manualmente los dos refuerzos y atorníllalos.



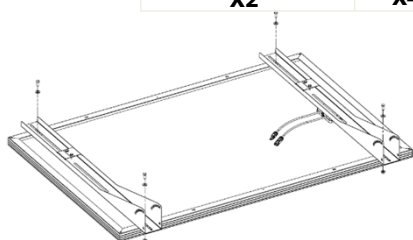
- Dobra manualmente los dos refuerzos y atorníllalos.



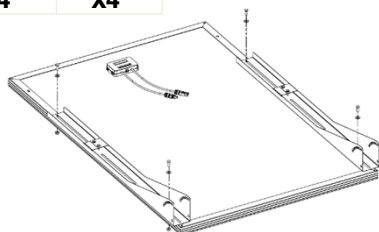
UNIFIX 300 B / 500 B

- Fije las dos piezas nº94 sobre el cuadro de su panel solar Unisun. Pre-apreté las tuercas. La presión definitiva estará realizada en fin de combinación.

| | | | |
|-------------------|--------------------|-----------------|-----------------|
| | | | |
| N°94 X2 | M8x20 X4 | D8 X4 | M8 X4 |



Horizontal

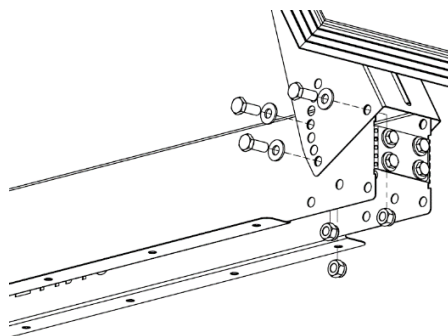


Vertical

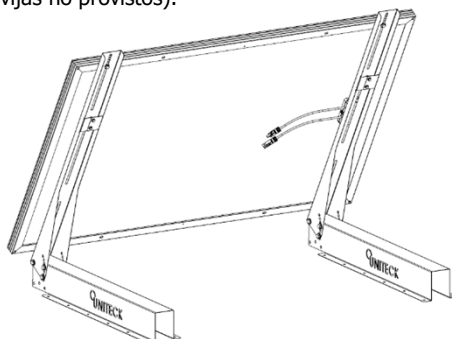
Si es necesario, taladre el marco con 4 agujeros D=8

- Fije las 2 piezas N°95 y N°94 en función de la inclinación elegida.

| | |
|--|----------------------|
| | M10x25 X12 |
| | D10 X12 |
| | M10 X12 |
| | N°95 X2 |



- Fije el conjunto sobre su superficie plana (suelo duro o pared rígida) con tornillos adaptados a su superficie (tornillos y clavijas no provistos).



GARANTÍA

La garantía cubra todo defecto o todo vicio de fabricación durante 1 año, a partir de la fecha de compra (piezas y mano de obra).

La garantía no abarca:

- El desgaste normal de las piezas.
- Incidente debido a un mal uso, caída, desmontaje o toda otra avería debida al transporte.

En caso de avería, devuelva el aparato a su distribuidor, con :

- Un justificado de compra con fecha (tiquete de caja central, factura, ...)
- Una nota explicativa de la avería.

Estimado cliente, gracias por comprar nuestro producto Uniteck. Por favor lea con cuidado todas las instrucciones antes de usar el producto.

Contacto Servicio Postventa :

Uniteck- 1 Avenue de Rome

Zae Via Europa - bâtiment Cassis

34350 Vendres - France

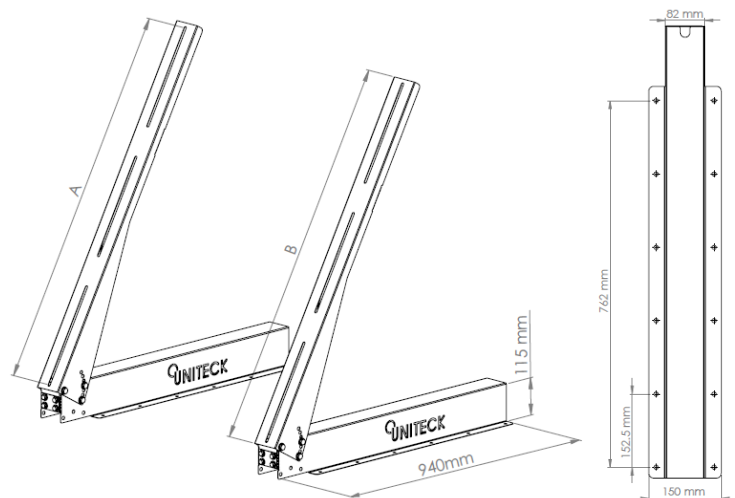
E-mail: sav@uniteck.fr

Gentile cliente, la ringraziamo per il suo acquisto di uno dei nostri prodotti UNITECK. La preghiamo di prendere conoscenza attentamente di tutte le istruzioni, prima di utilizzare il prodotto.

DESCRIZIONE

I supporti Unifix sono stati progettati specialmente per fissare i vostri pannelli fotovoltaici Unisun o equivalenti (cfr parte pannelli compatibili):

- Unifix 300 B per i vostri pannelli Unisun 100.12M (x2) / 100.24M (x2) / 120.12BC (x2) / 150.12M / 165.12BC / 150.24M / 200.12BC / 200.24M / 300.12M

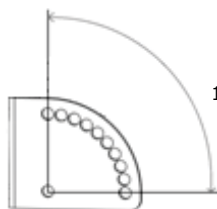


| | 300 B | 500 B |
|---|---------|---------|
| A | 1070 mm | 1120 mm |
| B | 1100 mm | 1150 mm |

Semplice da installare, Unifix 300 B si può fissare su una superficie piana rigida orizzontalmente o verticalmente (p.es: muro, suolo cemento, ossatura in legno).

Grazie alla loro struttura in acciaio zincato e alle viti in acciaio inossidabile resistenti alla corrosione, sono perfettamente adatti per un uso esterno.

Dotati del sistema d'inclinazione multi posizione, i supporti Unifix vi permettono di ottimizzare la vostra efficienza elettrica in funzione dell'orientamento scelto.



Regolabile per 10° da 30 a 60°

| Efficienza elettrica in funzione dell'inclinazione e dell'orientamento pannello | | | | |
|---|-----|------|-----|-----|
| | 0° | 30° | 60° | 90° |
| Est | 93% | 90% | 78% | 55% |
| Sud-Est | 93% | 96% | 88% | 66% |
| Sud | 93% | 100% | 91% | 68% |
| Sud Ovest | 93% | 96% | 88% | 66% |
| Ovest | 93% | 90% | 78% | 55% |

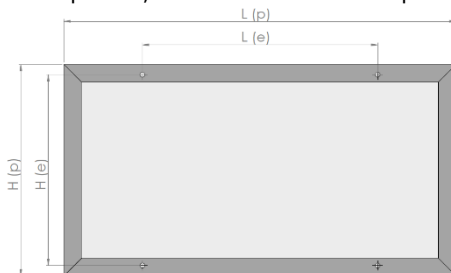
Per effettuare il collegamento pannello/regolatore/batteria, vi raccomandiamo di utilizzare il kit pronto all'uso Uniconnect 1.6 che ottimizza la vostra efficienza elettrica e semplifica il montaggio (kit di collegamento 1 pannello).

UNIFIX 300 B / 500 B

PANNELLI COMPATIBILI

Grazie al suo design basato sull'uso di fori Oblunghi, Unifix permette il fissaggio di differenti pannelli del mercato.

Si può fissare sull'Unifix 300 B 1 o 2 pannelli, con interassi e dimensioni pannello come indicato di cui sotto.



| 300 B | | Interasse di fissaggio massima (mm) | | Dimensioni pannello massime (mm) | | Peso massimo tollerato (kg) |
|------------|-------------|-------------------------------------|-------|----------------------------------|-------|-----------------------------|
| | | H (e) | L (e) | H (p) | L (p) | |
| 1 pannello | Verticale | X | 1070 | X | 1300 | 35 |
| | Orrizontale | 1070 | X | 1100 | X | |
| 2 pannelli | Orrizontale | 505 | X | 550 | X | |

| 500 B | | Interasse di fissaggio massima (mm) | | Dimensioni pannello massime (mm) | | Peso massimo tollerato (kg) |
|------------|-------------|-------------------------------------|-------|----------------------------------|-------|-----------------------------|
| | | H (e) | L (e) | H (p) | L (p) | |
| 1 pannello | Orrizontale | 1120 | X | 1150 | X | 35 |

RACCOMANDAZIONI

Montare i supporti UNIFIX solo su superfici che hanno la capacità di sopportare il loro peso. Tenere conto del peso aggiuntivo del pannello :

| Supporto | Pannello |
|------------------------|--|
| Unifix 300 B = 9,2 kg | Unisun 100.12M (x2) / 100.24M (x2) = 14kg / 15kg / 14kg / 9,8kg / 9,3kg / /120.12BC (x2) / 150.12M / 165.12BC / 10.8kg / 12,9kg / 13.6kg / 15.5kg |
| Unifix 500 B = 11.2 kg | 150.24M / 200.12BC / 200.24M / 300.12M |

Fissaggio : Per evitare che si accumuli una grande quantità di neve dietro il sensore, installare una griglia fermaneve.

La disposizione dei sensori influenza l'efficienza elettrica. Scegliere l'inclinazione e l'orientamento più ottimali in funzione del vostro ambiente. Evitare le zone ombreggiate o che certi oggetti nascondano il pannello (p.es: Albero)

ISUZIONI DI SICUREZZA

- Prendere le misure adeguate per prevenire gli accidenti durante i vostri lavori di montaggio.
- Se il supporto e il materiale di montaggio sono esposti al sole per un lungo periodo di tempo, esiste un rischio di ustione. Proteggetevi.
- Alla fine dei lavori, verificare che i vostri supporti i pannelli siano ben fissati.

UNIFIX 300 B / 500 B

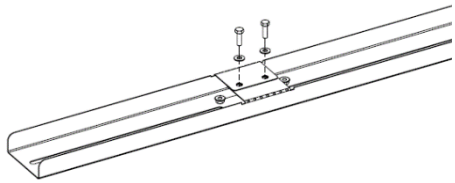
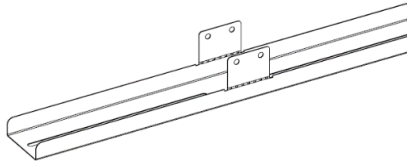
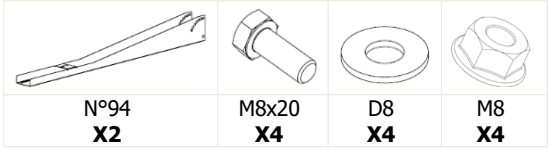
Coppia di serraggio raccomandata

Nb. Coefficiente di attrito medio $\mu=0,20$ / Serraggio al 50% del limite elastico

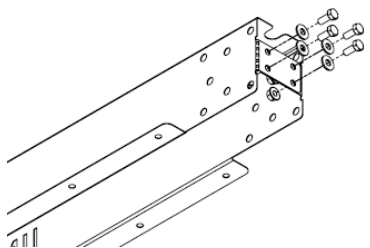
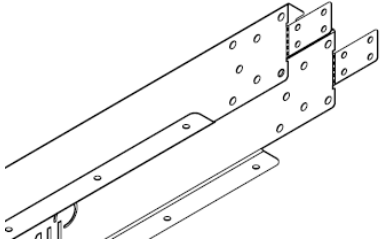
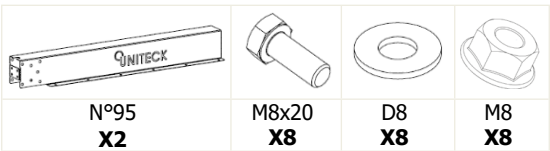
| Vite | Coppia |
|------|----------|
| M5 | 5,10 Nm |
| M 6 | 8,80 Nm |
| M 8 | 21,50 Nm |
| M 10 | 44,00 Nm |

PREPARAZIONE

- Piegare alla mano i due rinforzi et vitarli.



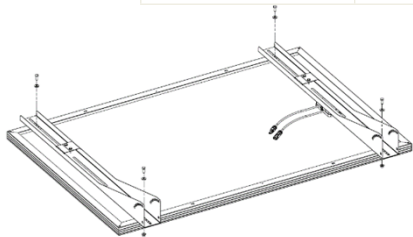
- Piegare alla mano i due rinforzi et vitarli.



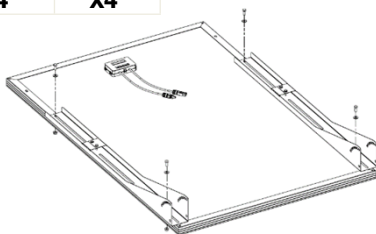
UNIFIX 300 B / 500 B

- Fissare i 2 pezzi n°94 sul telaio del vostro pannello fotovoltaico. Preserrare i dadi. Il serraggio definitivo sarà effettuato alla fine del montaggio.

| | | | |
|---|---|---|---|
|  |  |  |  |
| N°94 X2 | M8x20 X4 | D8 X4 | M8 X4 |



Orientamento orizzontale

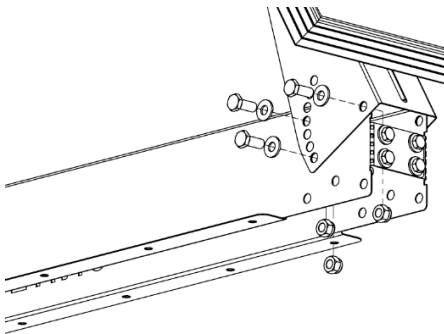


Orientamento verticale

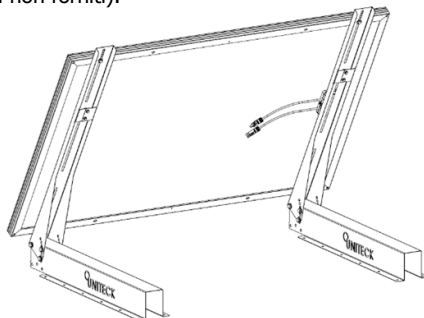
Si necessario, forare il telaio con
4 fori D=8

- Fissare i 2 pezzi N°95 sui pezzi N°94 in funzione dell'inclinazione scelto.

| | |
|---|----------------------|
|  | M10x25 X12 |
|  | D10 X12 |
|  | M10 X12 |
|  | N°95 X2 |



- Fissare il supporto sulla vostra superficie piana (suolo o muro rigido) con viti adatte alla vostra superficie (viti e tasselli non forniti).



GARANZIA

La garanzia copre difetti o vizi di fabbricazione per 1 anno, a partire dalla data di acquisto (pezzi e manodopera).

La garanzia non copre :

- la normale usura dei pezzi
- scorretto montaggio

In caso di difetto, restituire il prodotto al vostro distributore, con, in allegato :

- una prova di acquisto datata (scontrino, fattura...)
- una nota che spiega il difetto

Attenzione : il nostro servizio post vendita non accetta restituzioni porto assegnato.

Dopo la scadenza della garanzia, il nostro servizio post vendita garantisce i ripari dopo accettazione di un preventivo.

Contatto servizio post vendita :

Uniteck-
3 Avenue de l'Europe
34310 Montady
France
mail: sav@uniteck.fr